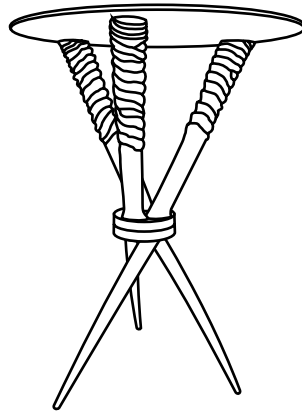


west elm



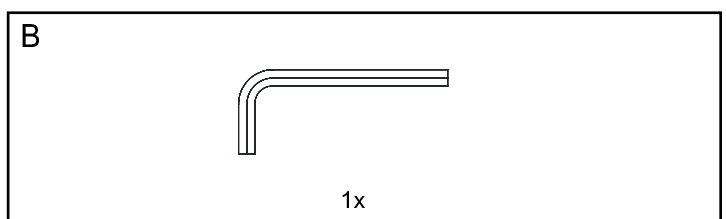
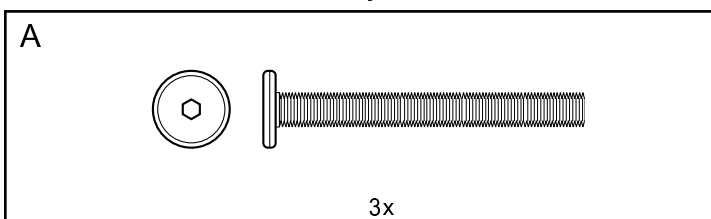
oryx side table
table d'appoint oryx
oryx mesa lateral
assembly instructions
Instructions d'assemblage
Instrucciones de Ensamblaje

- ! Do not throw away packaging materials until assembly is complete.
- ! Assemble this item on a soft surface, such as cardboard or carpet, to protect finish.
- ! Proper assembly of this item requires 2 people.
- ! Conserver tout le matériel d'emballage jusqu'à ce que l'assemblage soit terminé.
- ! Assembler cet article sur une surface moelleuse telle qu'un carton ou du tapis afin de protéger la finition.
- ! L'assemblage de cet article requiert 2 personnes.
- ! No descarte los materiales de embalaje hasta finalizar el ensamblaje.
- ! Ensamble el producto sobre una superficie suave, como carton o alfombra, para proteger el acabado.
- ! Se requieren 2 personas para ensamblar el producto de forma adecuada.

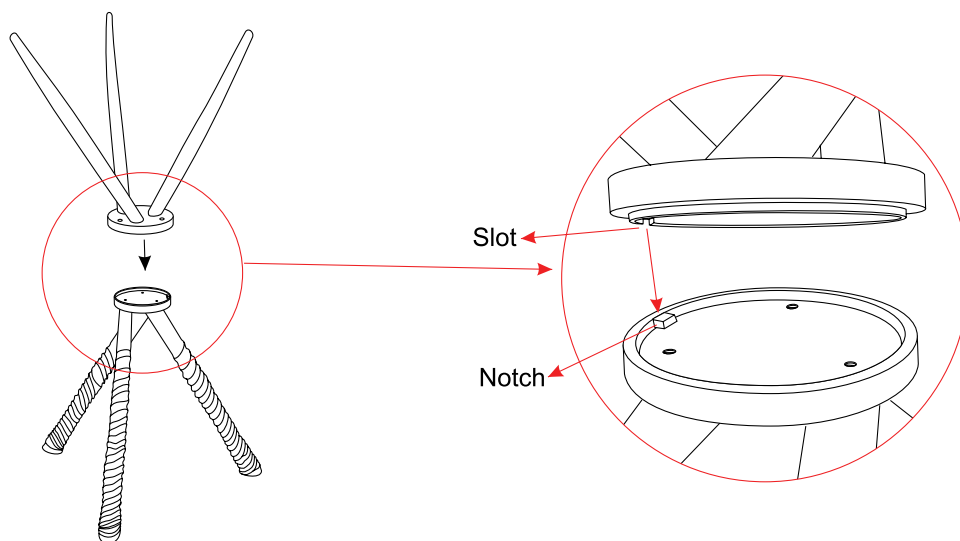
CARE INSTRUCTIONS

Hardware may loosen overtime. Periodically check that all connections are tight.
Wipe with a soft, dry cloth. To protect finish, avoid the use of chemicals and household cleaners.
les pieces de fixation peuvent se desserrer apres un certain temps. Verifiez de temps a autre pour vous assurer que tous les raccords sont serrés.
Essuyez avec un chiffon doux et sec. Pour eviter d'endommager la finition, n'utilisez pas de produits chimiques ni de nettoyeurs ménagers.
Los herrajes se pueden aflojar con el tiempo. Revise periodicamente que todas las conexiones estén bien apretadas.
Use un trapo suave y seco para limpiar. Para proteger el acabado, no utilice limpiadores domésticos ni productos químicos.

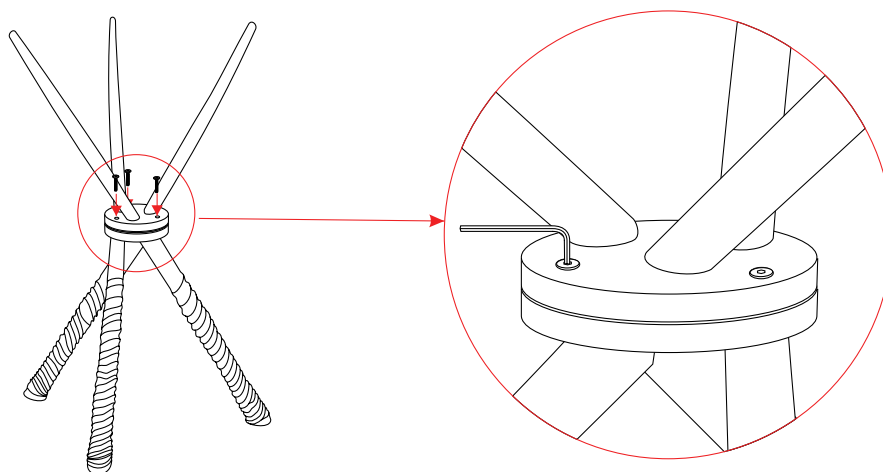
Parts/Pièces/Herrajes



1. Align legs together as shown. Making sure the slot and the notch line up correctly. Press firmly together.
1. Alignez les pieds ensemble comme illustrés. Assurez-vous que la rainure et l'entaille s'alignent correctement. Pressez-les ensemble fermement.
1. Enfile las patas como se muestra. Asegurese que la pestaña y el agujero están alineados. Presione para juntar.



2. Insert bolts (A). Tighten with supplied hex key (B).
2. Insérez les boulons (A). Serrez-les à l'aide de la clé hexagonale (B).
2. Inserte el perno (A). Apriete con la llave hexagonal (B).



west elm

oryx side table
table d'appoint oryx
oryx mesa lateral
assembly instructions
Instructions d'assemblage
Instrucciones de Ensamblaje

- 3. Flip table base over. Align glass top as shown.
- 3. Tournez la base à l'endroit. Alignez le plateau en verre comme illustré.
- 3. Voltee la base. Coloque el vidrio como se muestra.

