

west elm

faceted mirror with sconce antique bronze mirror
applique miroir à facettes
espejo de facetas sconce
assembly instructions
le fait de monter des instructions
instrucciones de montaje

Important Safety Instructions:

These instructions are provided for your safety. It is important that they are read carefully and completely before installing the chandelier.

We strongly recommend that a professional electrician install all direct wire fixtures.

This fixture has been rated for up to 60-watt TYPE A bulbs (not included). To avoid the risk of fire, do not exceed the recommended wattage.

Pre-assembly:

Remove all parts and hardware from box along with any plastic protective packaging. Do not discard any contents until after assembly is complete to avoid accidentally discarding small parts or hardware.

For your safety and convenience, assembly by two people is recommended.

WARNING: This lighting fixture contains lead, a chemical known to the State of California to cause cancer, birth defects and other reproductive harm. Wash hands after installing, handling, cleaning or otherwise touching this light fixture

Parts Enclosed:

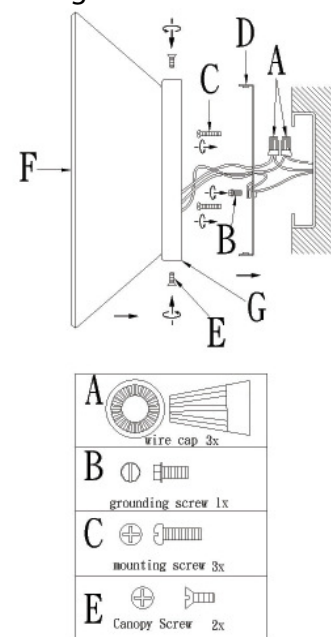
- (1) Mounting plate (D)
- (1) Canopy (F)
- (1) Canopy screws (E)
- (1) Shade (F)

To install you will need:

- Electrical tape
- Screwdriver
- 2 people recommended

Hardware Included:

- (2) Mounting screws (C)-1 pc extra
- (1) Green ground screws (B)
- (3) Plastic wire connectors (A)



To Assemble:

SHUT OFF THE MAIN ELECTRICAL SUPPLY FROM THE MAIN FUSE BOX/CIRCUIT BREAKER.

Carefully unpack all fixture parts and hardware and lay out on a clear workspace.

1. Care fully inspect the Sconce's fixture wires. The NEUTRAL FIXTURE WIRE is White or marked "N". The HOT FIXTURE WIRE is Black or marked "L". The yellow-green or bare wire is the GROUND WIRE.

2. Cut off the otiose Power cord and steel wire

3. Attach the GROUND WIRE from the fixture to the GROUND JUNCTION BOX WIRE from the outlet (usually green or bare wire). Fasten each together with a plastic wire connector (A) and wrap the connection with electrical tape. Be sure that no wire strands are exposed. If your outlet box DOES NOT have a GROUND WIRE, be sure to insert the green ground screw (B) into the Mounting plate (D) facing DOWN, and wrap the fixture's bare ground wire around the ground screw. IT IS IMPERATIVE THAT THE OUTLET BOX IN YOUR HOME BE PROPERLY GROUNDED.

Connect the NEUTRAL FIXTURE WIRE to the NEUTRAL JUNCTION BOX WIRE (white) or marked "N". Fasten each together with a plastic wire connector (A) and wrap the connection with electrical tape. Be sure no wire strands are exposed.

west elm

faceted mirror with sconce antique bronze mirror
applique miroir à facettes
espejo de facetas sconce
assembly instructions
le fait de monter des instructions
instrucciones de montaje

Connect the HOT FIXTURE WIRE to the HOT JUNCTION BOX WIRE (black) or marked "N". Fasten each together with a plastic wire connector (A) and wrap the connection with electrical tape. Be sure no wire strands are exposed. DO NOT REVERSE THE HOT AND NEUTRAL CONNECTIONS OR SAFETY WILL BE COMPROMISED.

Gently tuck the wire connections neatly into the ceiling junction box.

4. Attach the mounting plate (D) to the ceiling outlet box using the enclosed mounting screws (C). Tighten screws with a screwdriver.

5. Pull canopy (G) up over the mounting plate (D), align the hole in the mounting plate with the hole in the canopy.

Using the enclosed Canopy screws (E). Tighten screws with a screwdriver.

Insert 60 -watt Type A bulbs (not included) into the socket .DO NOT EXCEED SPECIFIED WATTAGE.

Restore power to junction box and test fixture.

Assembly is complete.

Care Instructions:

Wipe clean using a soft, dry cloth or static duster.

Always avoid the use of harsh chemicals and abrasives to clean fixture as they may damage the finish.

west elm

faceted mirror with sconce antique bronze mirror
applique miroir à facettes
espejo de facetas sconce
assembly instructions
le fait de monter des instructions
instrucciones de montaje

Importantes Consignes de Sécurité:

Ces instructions sont fournies pour votre sécurité. Il est important que vous les lisiez en entier et en détails avant de commencer l'installation de ce luminaire.

Nous recommandons vivement l'installation des câbles électriques par un électricien professionnel.

Ce luminaire a été évalué pour utilisation avec des ampoules de TYPE A de 60 Watts (non fournies). Pour éviter tout risque d'incendie, ne dépasser pas le voltage maximum recommandé.

Avant de commencer l'assemblage:

Sortez toutes les pièces et le matériel des cartons d'emballage ainsi que tout emballage de protection en plastique. Conservez tous les éléments jusqu'à la fin de l'assemblage pour éviter de jeter accidentellement petites pièces ou matériel. La présence de deux adultes est recommandée pour un assemblage facile en toute sécurité.

AVERTISSEMENT: Ce luminaire contient du plomb, un produit chimique reconnu par l'état de Californie comme pouvant être cause de cancer, malformations de naissance ou problèmes de fertilité. Lavez-vous bien les mains après avoir installé, manipulé, nettoyé ou tout simplement touché ce luminaire.

Pièces fournies:

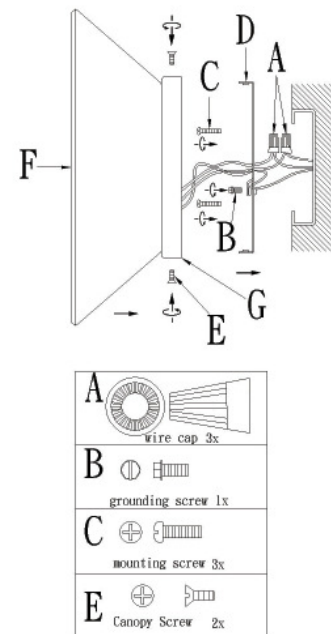
- (1) Plaque de montage (D)
- (1) Voûte (F)
- (1) Vis pour la voûte (E)
- (1) Abat-jour (F)

Vous aurez aussi besoin de:

- Ruban adhésif électrique
- Tournevis
- 2 adultes

Matériel fourni:

- (2) Vis de montage (C) - 1pc extra
- (1) Vis de terre verte (B)
- (3) Embouts de connexion en plastique (A)



Pour l'installation :

ETEIGNEZ LE SYSTEME D'ALIMENTATION ELECTRIQUE PRINCIPAL DE LA BOITE A FUSIBLES/DISJONCTEUR.

Sortez toutes les pièces et le matériel du carton d'emballage et étalez-les sur une surface de travail propre.

1. Etudiez attentivement les fils de l'applique. Le FIL NEUTRE est blanc ou marqué avec un "N". Le FIL PHASE est noir ou marqué avec un "L". Le fil jaune-vert ou non gainé est le FIL DE TERRE.
2. Coupez les bouts de fil d'alimentation et du câble en métal qui dépasse.
3. Attachez le FIL DE TERRE DU LUMINAIRE à la BOITE DE JONCTION POUR FIL DE TERRE de la prise (le fil est en général vert ou non gainé). Attachez les fils ensemble avec un embout de connexion en plastique (A) et enroulez du ruban adhésif électrique autour du point de connexion. Vérifiez qu'aucun brin de fil ne dépasse. Si votre boîte NE CONTIENT PAS de FIL DE TERRE, il vous faut insérer la vis de terre verte (B) dans la plaque de fixation (D) face VERS LE BAS, puis enroulez le fil de terre non gainé du luminaire autour de la vis de terre. IL EST IMPERATIF QUE LA BOITE A PRISES DE VOTRE DOMICILE SOIT BIEN MISE A TERRE.

west elm

faceted mirror with sconce antique bronze mirror
applique miroir à facettes
espejo de facetas sconce
assembly instructions
le fait de monter des instructions
instrucciones de montaje

Connectez le FIL NEUTRE DU LUMINAIRE à la BOITE DE JONCTION NEUTRE (blanche ou marqué d'un « N »). Attachez ensemble avec un embout de connexion en plastique (A) puis enrroulez du ruban adhésif électrique autour du point de connexion. Vérifiez qu'aucun brin de fil ne dépasse.

Connectez le FIL PHASE DU LUMINAIRE à la BOITE DE JONCTION PHASE (noire ou marquée d'un « N »). Attachez ensemble avec un embout de connexion en plastique (A) puis enrroulez la connexion dans du ruban adhésif électrique. Vérifiez qu'aucun brin de fil ne dépasse. N'INVERSEZ PAS LES CONNEXIONS NEUTRE ET PHASE OU LA SURETE DE VOTRE INSTALLATION SERA COMPROMISE.

Rentrez les connexions soigneusement dans la boîte de jonction du plafond.

4. Attachez la plaque de fixation (D) à la boîte à prises du plafond avec les vis de montage fournies (C). Vissez les vis avec un tournevis.

5. Abaissez la voûte (G) pour recouvrir la plaque de fixation (D) en alignant les trous de la plaque de fixation avec ceux de la voûte (E) puis insérez les tiges des vis (E). Vissez les vis avec le tournevis cruciforme.

Insérez des ampoules de Type A de 60 Watts (non fournies) dans les douilles. NE PAS DEPASSER LE VOLTAGE MAXIMUM INDIQUE.

Rétablissez le courant sur la boîte à fusibles pour tester le luminaire.

L'assemblage est maintenant terminé.

Entretien:

- Nettoyez avec un chiffon doux et sec ou un plumeau électrostatique.
- Evitez l'utilisation de produits d'entretien trop chimiques ou abrasifs qui pourraient endommager la finition du produit.

west elm

faceted mirror with sconce antique bronze mirror
applique miroir à facettes
espejo de facetas sconce

assembly instructions
le fait de monter des instructions
instrucciones de montaje

Instrucciones de Seguridad Importante:

. Se proporcionan estas instrucciones para su seguridad. Es importante que las lea de manera detallada y completa antes de ensamblar la unidad de iluminación.

. Se recomienda la instalación por parte de un electricista profesional para todas las unidades de cable. Esta unidad ha sido aprobada para hasta (1) bombillos incandescente standard TIPO A 60-watios máximo (no incluidos). Para evitar el riesgo de fuego, se recomienda no exceder el vatiaje recomendado.

Pre-ensamblaje:

. Retire todas las partes y piezas de las caja, junto con cualquier material de embalaje.

. No descarte ningún contenido hasta que haya finalizado el ensamblaje para evitar la pérdida accidental de cualquier parte o pieza pequeña.

. Para su seguridad se recomienda el ensamblaje entre dos personas.

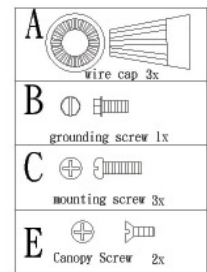
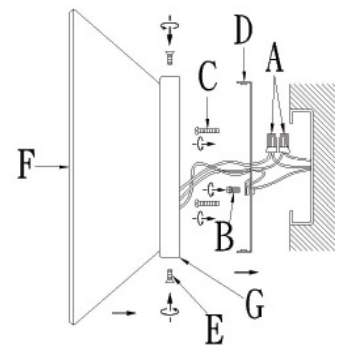
Precaución: Esta unidad contiene plomo, un químico reconocido por el estado de California como causante de cáncer, defectos de nacimiento y otros daños reproductivos. Lave las manos después de instalar, manipular o de alguna otra manera estar en contacto con esta unidad.

Partes Incluidas:

- (1) Plato de Montaje (D)
- (1) Dosel (F)
- (1) Pantalla (F)
- (1) Tornillos para dosel (E)

Piezas Incluidas:

- (3) Conectores plásticos para cable (A)
- (2) Tornillos de montaje (C) 1 extra.
- (1) Tornillo Tierra Verde (B)



Instrucciones de Ensamblaje:

APAGUE LA FUENTE ELECTRICA PRINCIPAL DEL CAJA DE FUSIBLES.

De manera cuidadosa desempaque todas las partes y piezas y colóquelas en un lugar de trabajo despejado.

1. Inspeccione cuidadosamente los cables de la unidad de iluminación. El CABLE NEUTRAL DE LA UNIDAD está marcado con la letra "N". El CABLE CALIENTE DE LA UNIDAD está marcado con la letra "L". El CABLE TIERRA es de color amarillo-verde o está expuesto.

2. Corte el exceso de cable y cable de acero.

3. Conecte el CABLE TIERRA de la unidad al CABLE TIERRA DE LA CAJA DE CONECCION, de la salida de la caja de conexión (regularmente verde o expuesto). Conecte ambos con un Conector de Cable (a) y luego cubra la conexión con cinta eléctrica. Asegurese que no hay cable expuesto. Si su caja de conexión NO tiene un CABLE TIERRA, inserte el tornillo verde tierra (B) en el plato de montaje (D) con la cara hacia abajo, y enrolle el cable tierra de la unidad alrededor del tornillo tierra. ES MUY IMPORTANTE QUE LA CAJA DE CONECCION EN SU CASA ESTE CORRECTAMENTE ATERRADO!

Conecte el CABLE NEUTRAL DE LA UNIDAD al CABLE NEUTRAL DE LA CAJA DE

west elm

faceted mirror with sconce antique bronze mirror
applique miroir à facettes
espejo de facetas sconce
assembly instructions
le fait de monter des instructions
instrucciones de montaje

CONECCION (blanco) o marcado con la letra "N". Conecte ambos con un Conector de Cable (a) y cubra la conexión con cinta eléctrica. Asegurese que no quede cable expuesto.

Conecte el CABLE CALIENTE DE LA UNIDAD al CABLE CALIENTE DE LA CAJA DE CONECCION (negro). Conecte ambos con un Conector de Cable (a) y cubra la conexión con cinta eléctrica. Asegurese que no quede cable expuesto. ASEGURESE DE NO REVERTIR LAS CONECCIONES NEUTRAL Y CALIENTE YA QUE PUEDE COMPROMETER LA SEGURIDAD. Con cuidado inserte los cables nuevamente en la caja de conexión en la pared.

4. Coloque el plato de montaje (D), sobre la caja de conexión utilizando los tornillos de montaje (C). Apriete con un destornillador.

5. Coloque el dósel (G) sobre el plato de montaje (D), enfile los agujeros en el plato de montaje con los agujeros en el dósel. Utilizando los tornillos (E) apriete con un destornillador.

Inserte un bombillo standard incandescente Tipo A de de 60 vatios (no incluido). NO EXCEDA EL VATAJE RECOMENDADO.

Restablezca la fuente de poder y pruebe la unidad.

Instrucciones de cuidado

Limpie con un paño suave, limpio y seco.

Siempre evite utilizar químicos o limpiadores abrasivos ya que pueden dañar el acabado de la unidad.