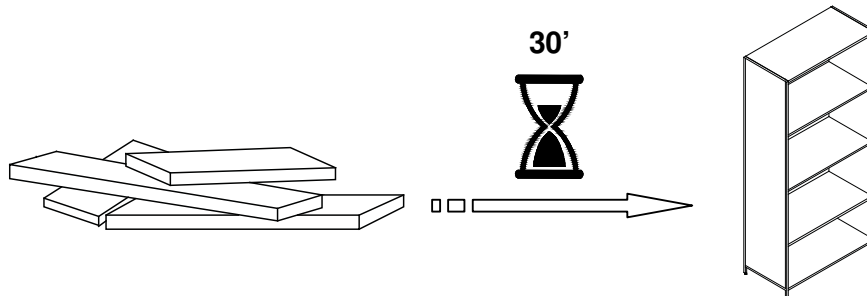


**Bone Inlaid Desk**  
**BUREAU INCRUSTATION D'OS À MOTIF TRIANGULAIRE**  
**ESCR CON INCR HUESO PATRÓN TRIANG**



## ! ENGLISH

- Do not dispose of any packaging or contents of the shipping carton until assembly is completed to avoid accidentally discarding small parts or hardware.

## ! FRANÇAIS

- Ne jetez rien des produits d'emballage et du contenu de la boîte jusqu'à ce que l'assemblage soit terminé, afin d'éviter de jeter par mégarde de petites pièces ou des morceaux.

## ! ESPAÑOL

- Para evitar desechar accidentalmente las partes pequeñas o las piezas de ferretería, no tirar el embalaje o contenido de la caja hasta que el ensamblaje esté completo.

### Care Instructions:

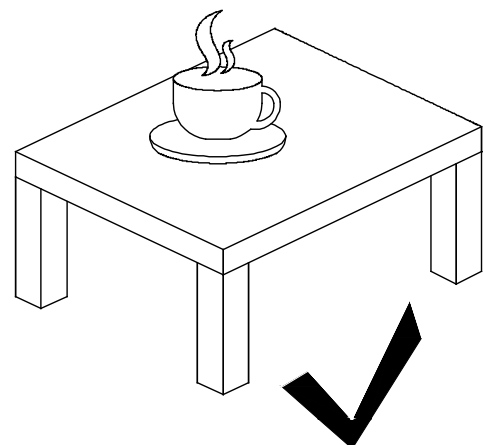
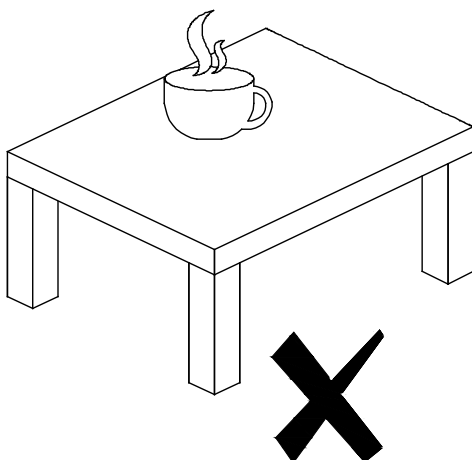
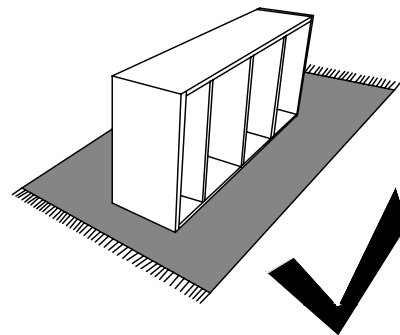
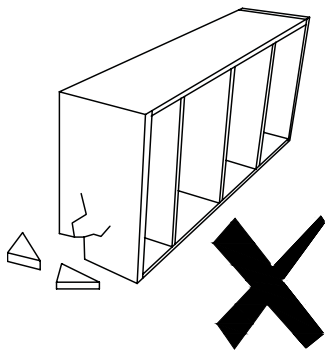
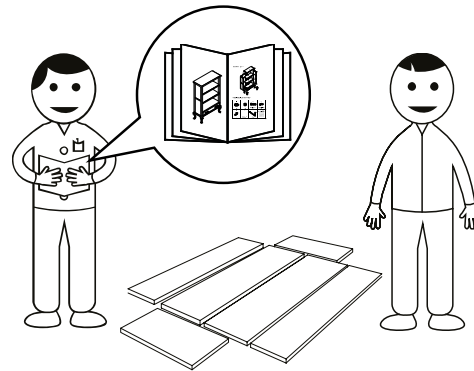
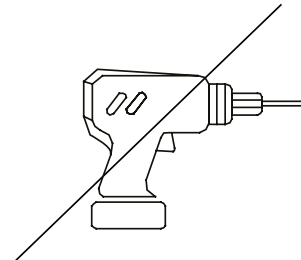
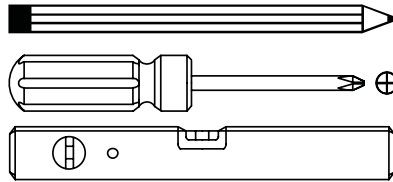
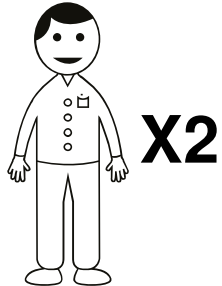
- Dust often using a clean, soft, dry and lint-free cloth.
- When blot spills, wipe with a clean, damp cloth immediately.
- We do not recommend the use of chemical cleansers, abrasives or furniture polish on our lacquered finish.
- Hardware may loosen over time. Periodically check to make sure all connections are tight. Re-tighten if necessary.

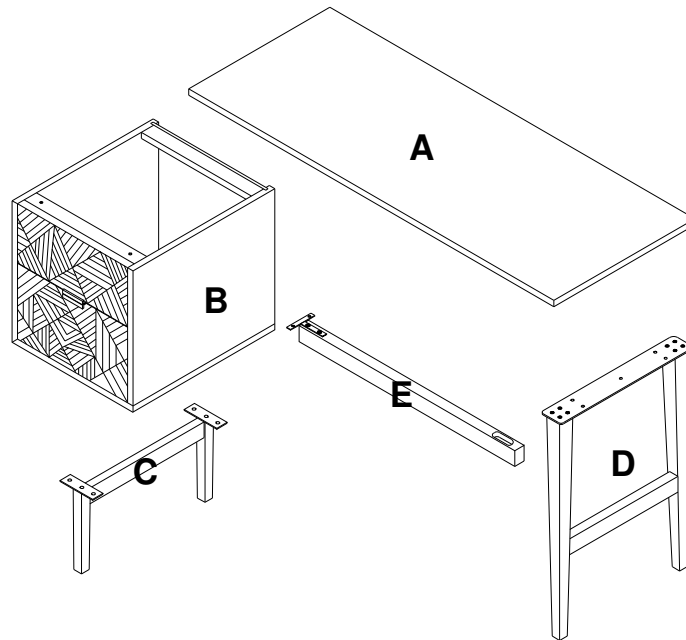
### Instructions d'entretien :

- Épousseter régulièrement avec un chiffon propre, doux et non pelucheux.
- Éponger immédiatement les liquides renversés et essuyer à l'aide d'un chiffon propre et humide.
- L'utilisation de produits nettoyants chimiques, d'abrasifs ou d'encaustiques sur nos finitions laquées n'est pas recommandée.
- Le matériel de fixation peut se desserrer avec le temps. Vérifiez régulièrement afin de vous assurer que tous les raccords sont bien serrés. Resserrez-les au besoin.

### Instrucciones de cuidado:

- Limpiar el polvo con un trapo limpio, suave, seco y libre de pelusas.
- Secar los derrames de inmediato y limpiar con un trapo limpio y húmedo.
- Recomendamos no usar limpiadores químicos, abrasivos o lustramuebles sobre el acabado barnizado.
- Las piezas de ferretería pueden aflojarse con el tiempo. Controlar periódicamente que estén bien ajustadas. Si es necesario, volver a ajustarlas.



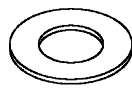


**F**



Ø20mm x  
 Ø8mm, 14x

**G**



Ø15mm x  
 Ø8mm, 2x

**H**



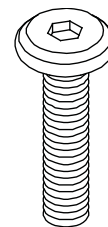
Ø15mm x  
 Ø8mm, 16x

**I**



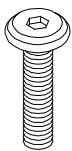
M8x20mm,  
 7x

**J**



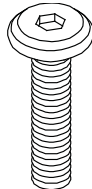
M8x60mm,  
 3x

**K**



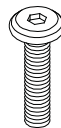
M8x30mm,  
 4x

**L**



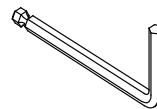
M6x40mm,  
 1x

**M**



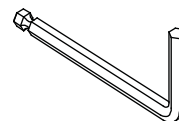
M6x20mm,  
 2x

**N**



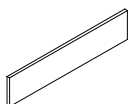
Ø4mm x  
 100mm, 1x

**O**



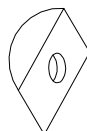
Ø5mm x  
 100mm, 1x

**P**



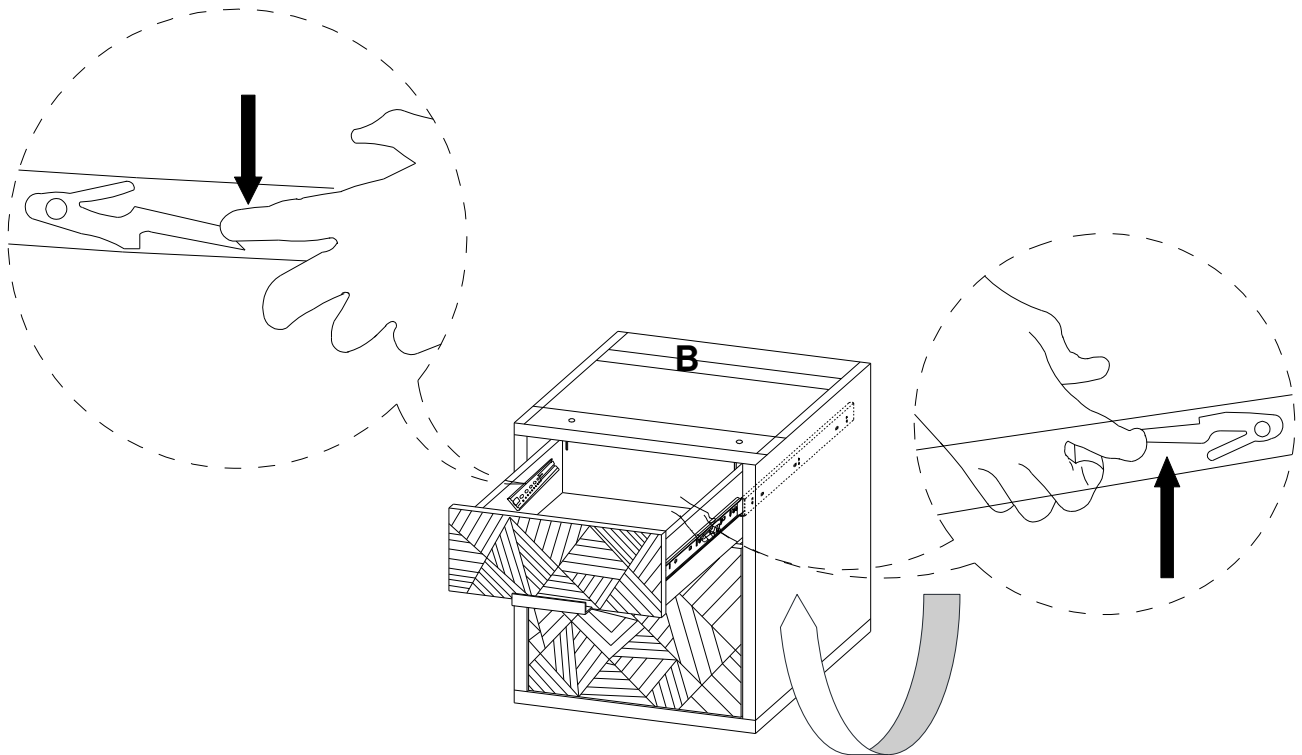
3x

**Q**

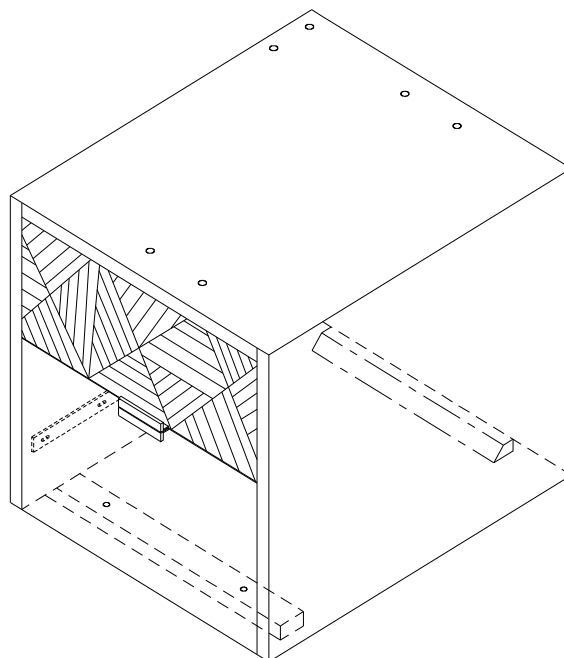


1x

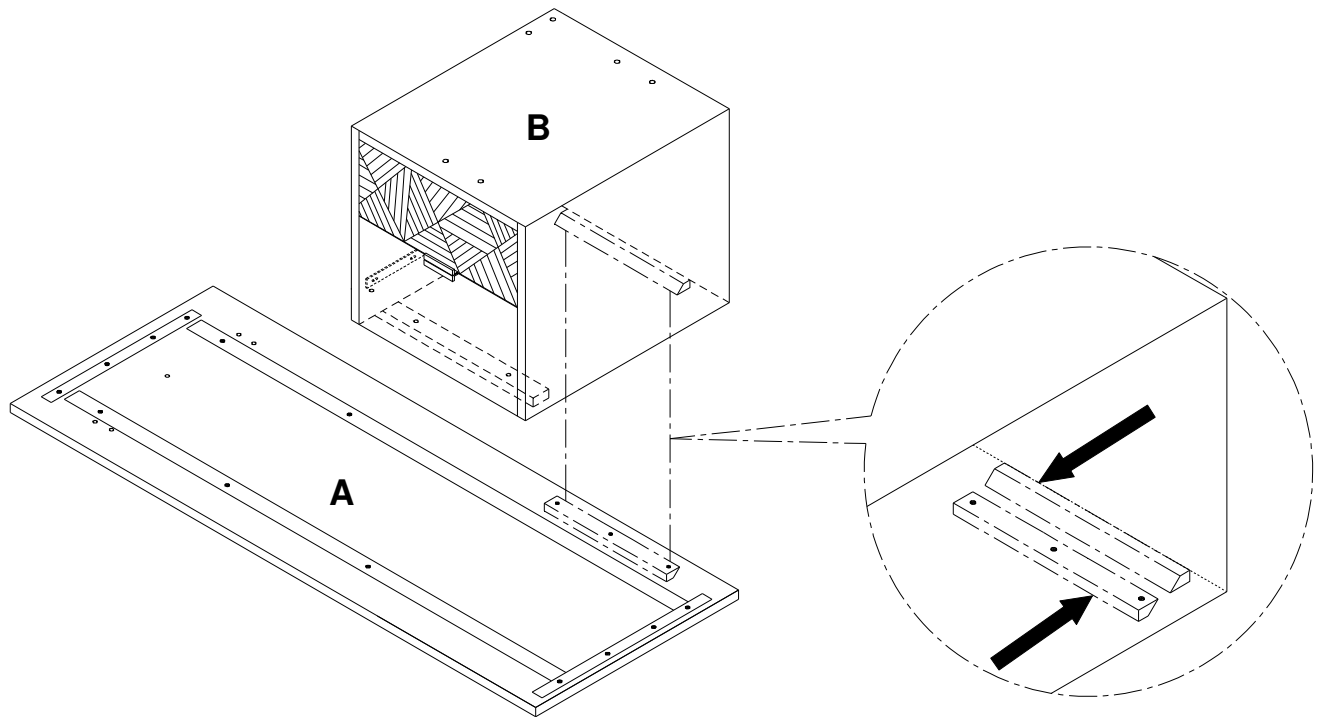
1



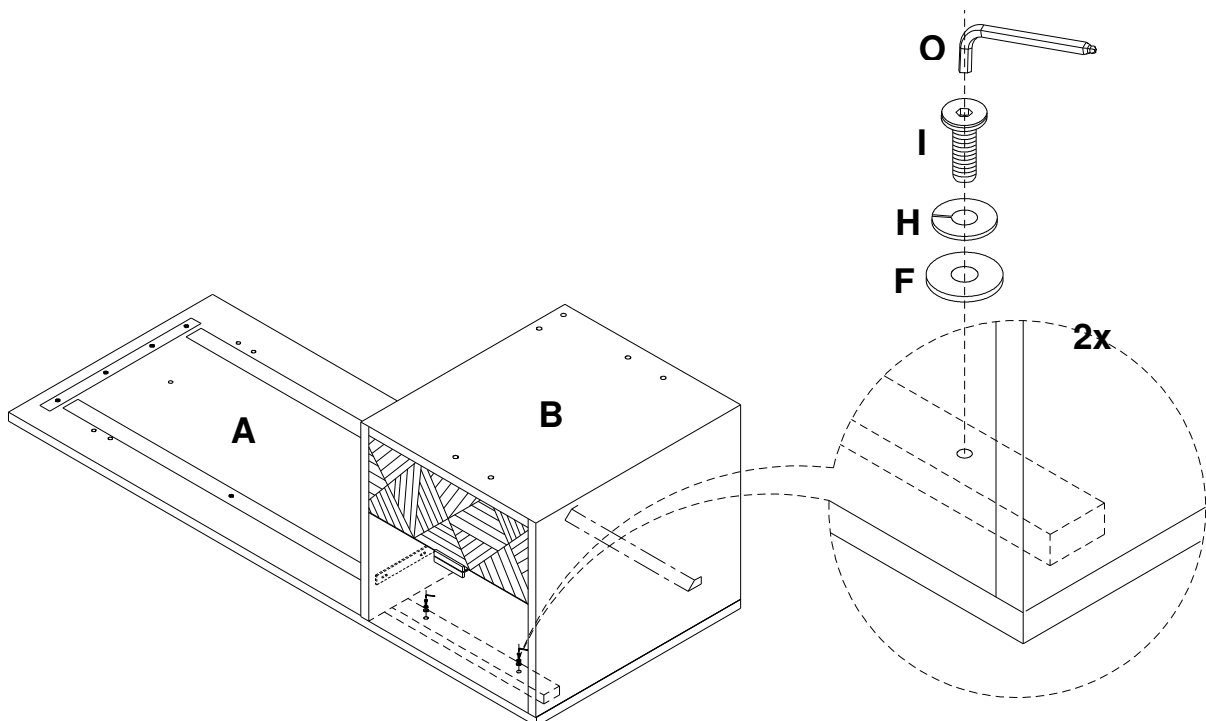
2



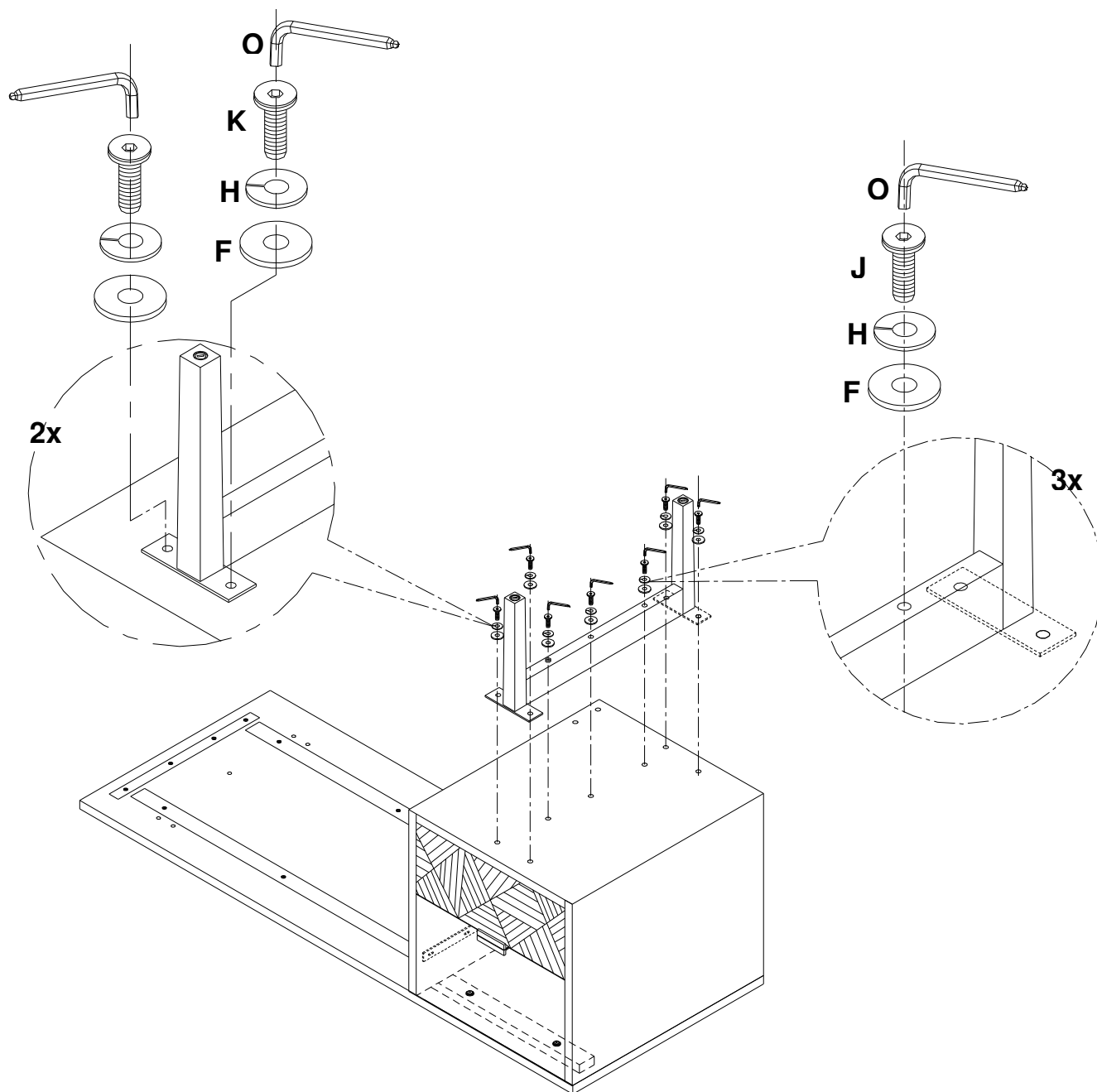
## 3



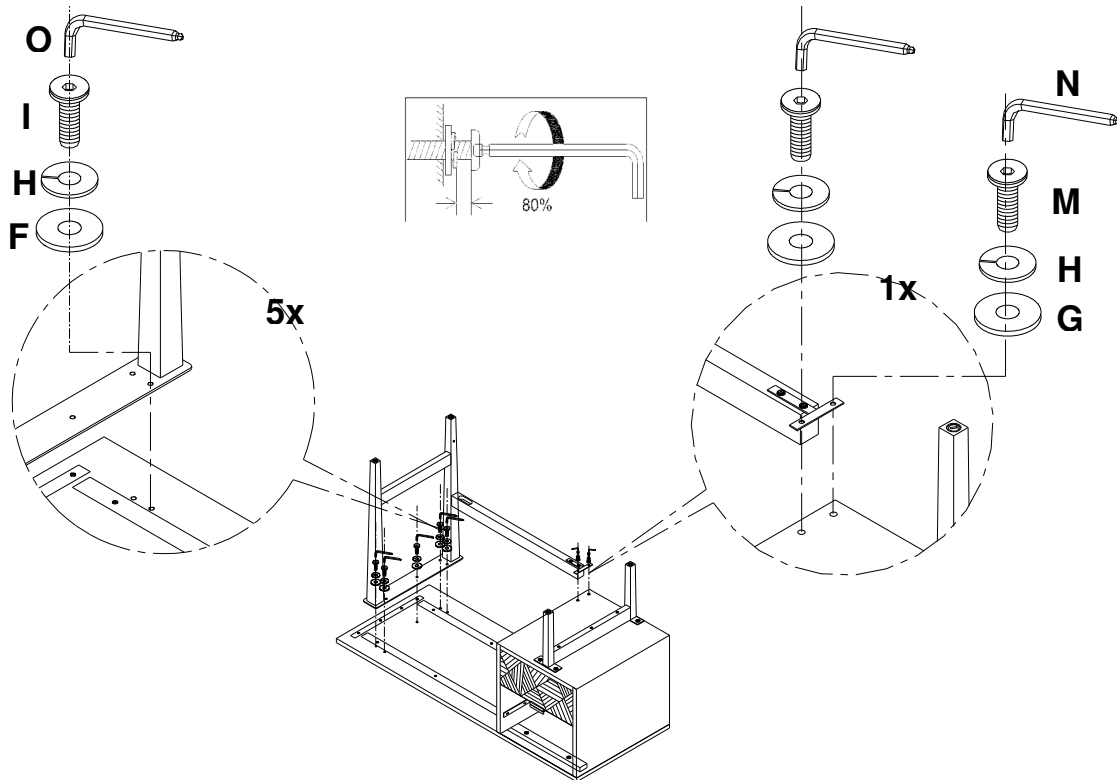
## 4



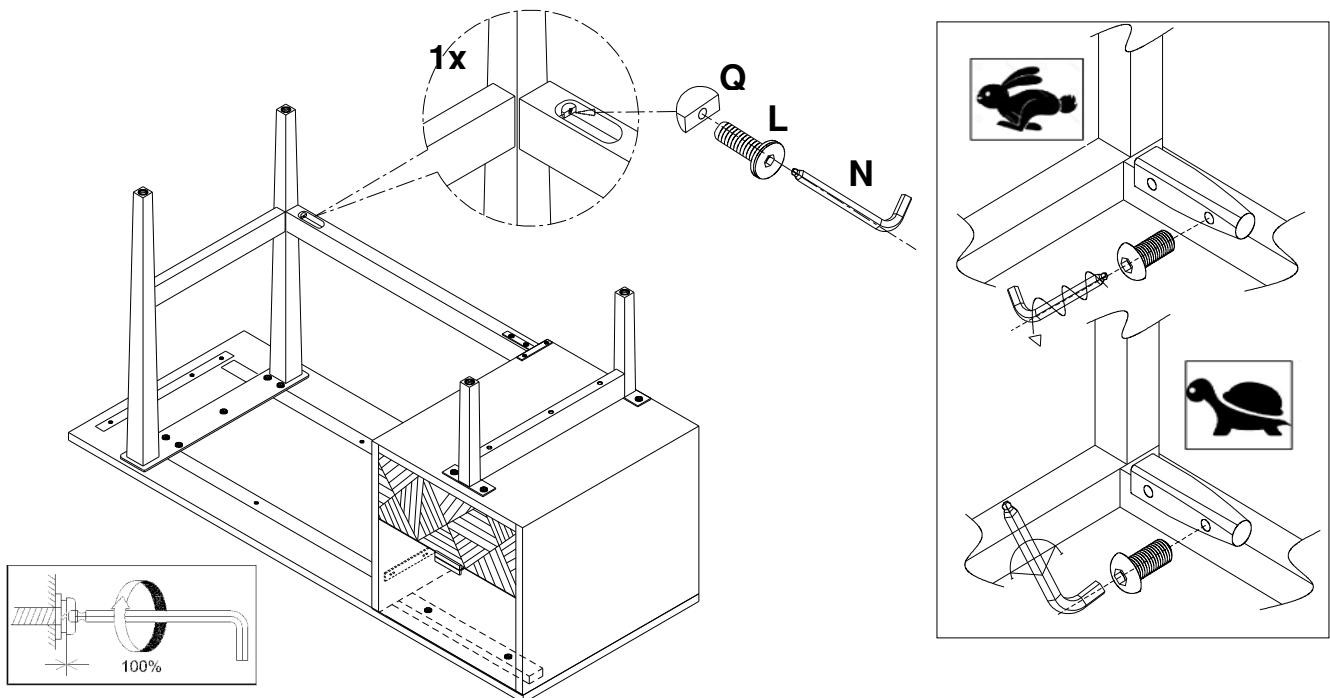
## 5



## 6

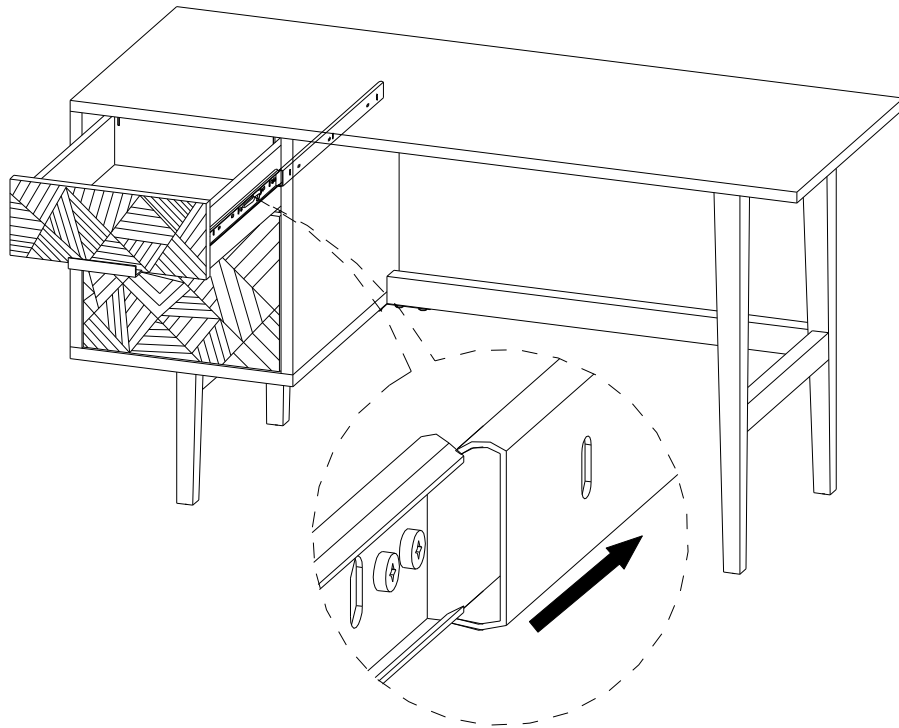


## 7

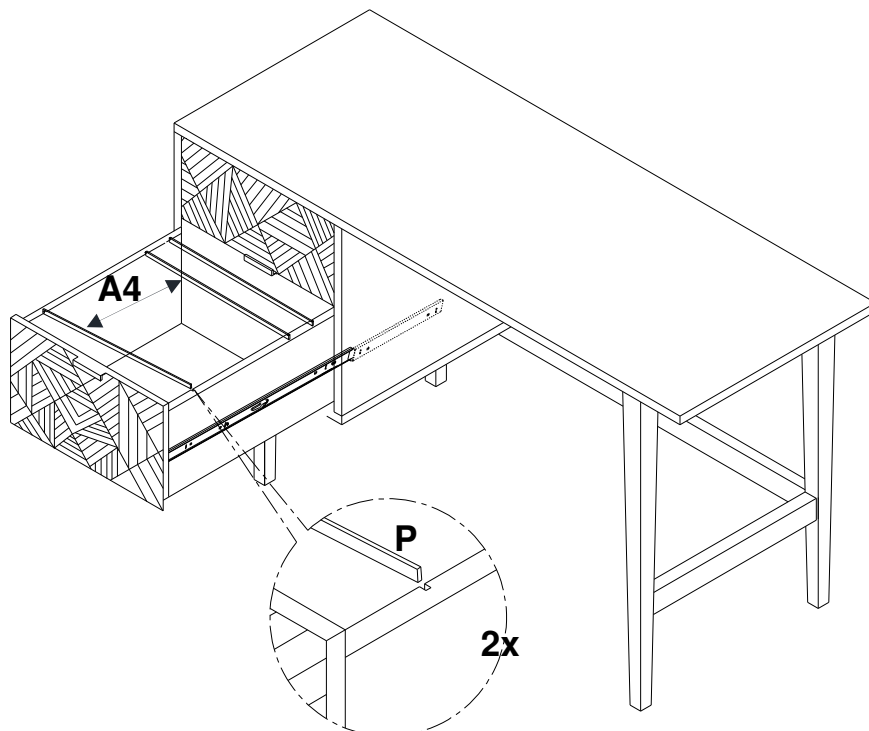




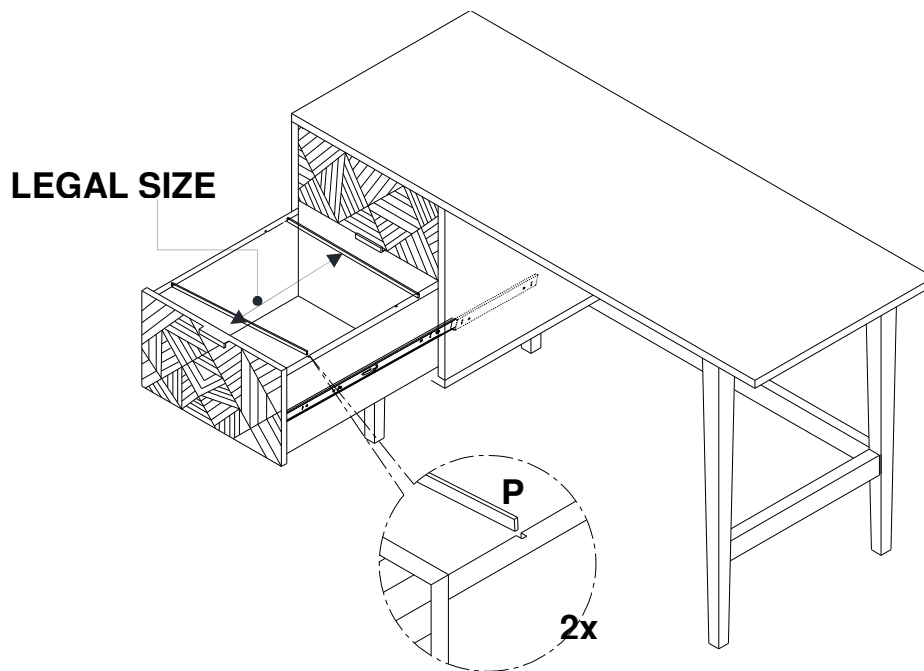
## 8



## 9



## 10



## 11

