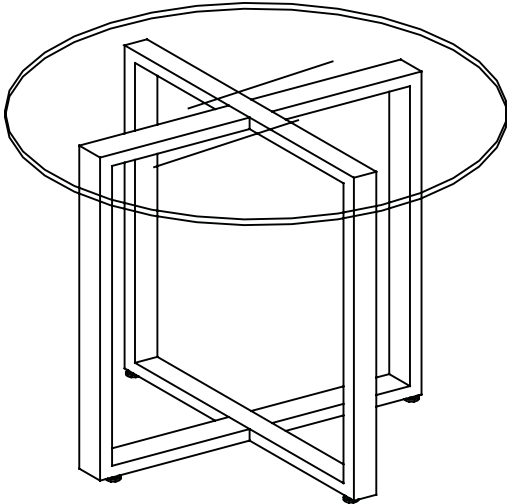


west elm

2x2 dining table table de salle à manger 2x2 mesa de Comedor 2x2

assembly instructions
directives d'assemblage
instrucciones de montaje



! Tools Required:

! Outillage nécessaire:

! Herramientas necesarias:



! Do not throw away packaging materials until assembly is complete.

! Assemble this item on a soft surface, such as: cardboard or carpet to protect finish.

! Proper assembly of this item requires 2 people.

! Ne jetez pas le matériel d'emballage avant d'avoir terminé le montage.

! Montez cet article sur une surface lisse, telle que du carton ou un tapis, pour en protéger la finition.

! Deux personnes sont nécessaires pour monter cet article de façon adéquate.

! No deseche los materiales de embalaje hasta terminar de armar el producto.

! Ensamble el producto sobre una superficie suave, como cartón o alfombra, para proteger su acabado.

! Se requieren 2 personas para armar adecuadamente el producto.

Parts/Pièces/Herrajes

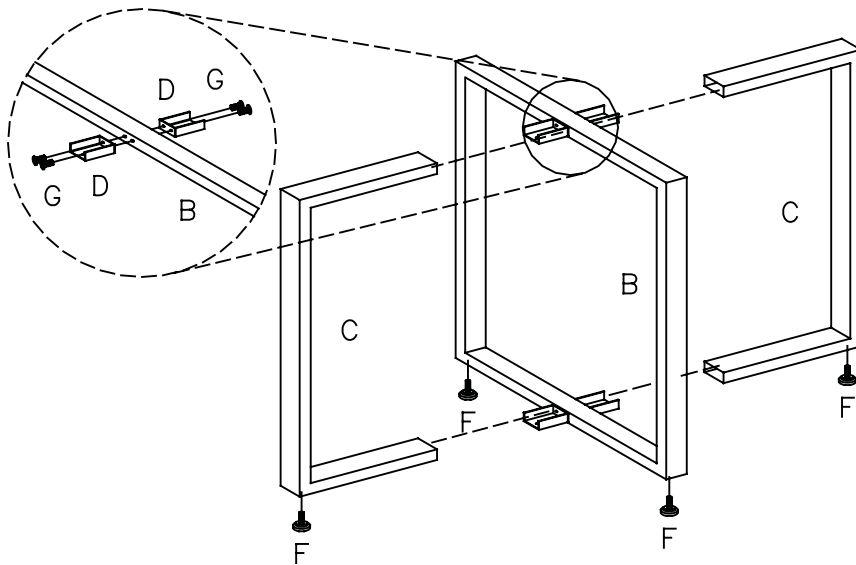
| | | | | | |
|---|--|----|---|--|-----|
| A | | 1x | E | | 4x |
| B | | 1x | F | | 4x |
| C | | 2x | G | | 16x |
| D | | 4x | | | |

west elm

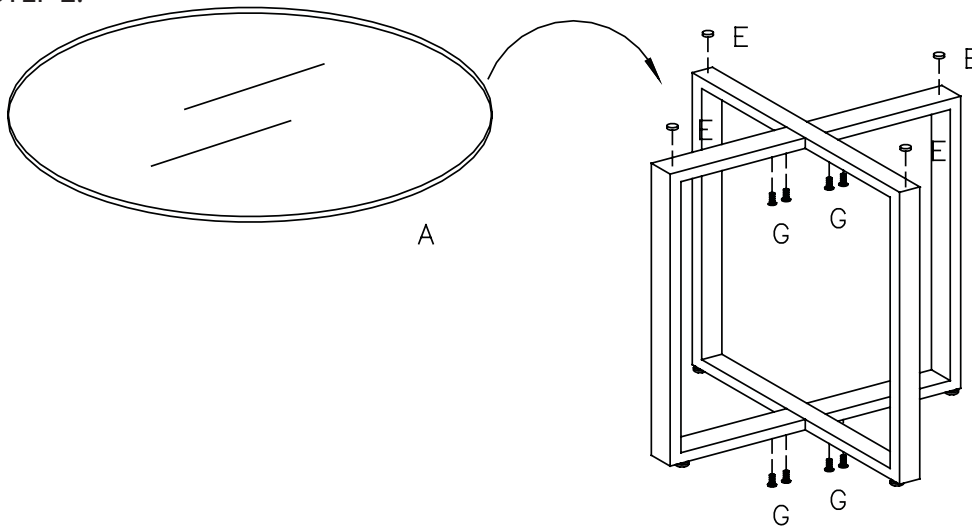
2x2 dining table table de salle à manger 2x2 mesa de Comedor 2x2

assembly instructions
directives d'assemblage
instrucciones de montaje

STEP 1.



STEP 2.



CARE INSTRUCTIONS

Hardware may loosen over time. Periodically check that all connections are tight.

Wipe with a soft, dry cloth. To protect finish, avoid the use of chemicals and household cleaners.

CONSIGNES D'ENTRETIEN

Les pièces de fixation peuvent se desserrer après un certain temps. Vérifiez de temps à autre pour vous assurer que tous les raccords sont serrés.

Essuyez avec un chiffon doux et sec. Pour éviter d'endommager la finition, n'utilisez pas de produits chimiques ni de nettoyeurs ménagers.

INSTRUCCIONES PARA EL CUIDADO DEL PRODUCTO

Los herrajes se pueden aflojar con el tiempo. Revise periódicamente que todas las conexiones estén bien apretadas.

Use un trapo suave y seco para limpiar. Para proteger el acabado, no utilice limpiadores domésticos ni productos químicos.