

FULTON 2.0 COFFEE TABLE
TABLE DE SALON FULTON 2.0
MESA DE CENTRO FULTON 2.0

 **ENGLISH**

- Do not dispose of any packaging or contents of the shipping carton until assembly is completed to avoid accidentally discarding small parts or hardware.

 **FRANÇAIS**

- Ne jetez rien des produits d'emballage et du contenu de la boîte jusqu'à ce que l'assemblage soit terminé, afin d'éviter de jeter par mégarde de petites pièces ou des morceaux.

 **ESPAÑOL**

- Para evitar desechar accidentalmente las partes pequeñas o las piezas de ferretería, no tirar el embalaje o contenido de la caja hasta que el ensamblaje esté completo.
-

Care Instructions:

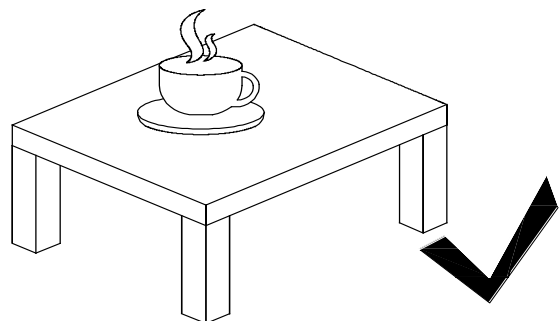
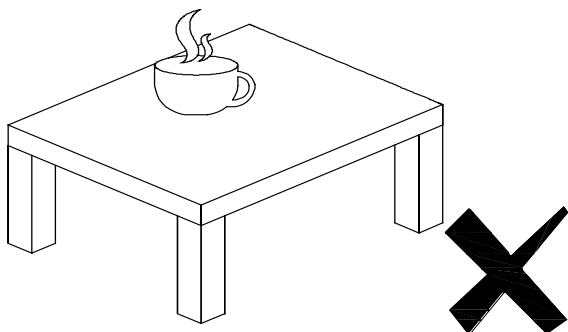
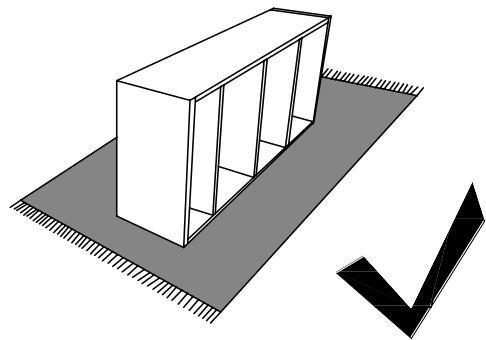
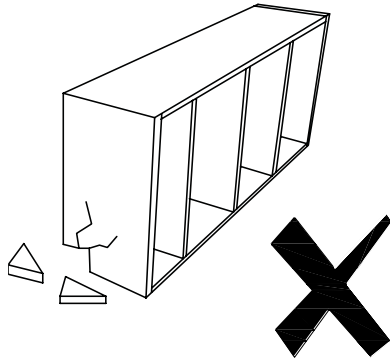
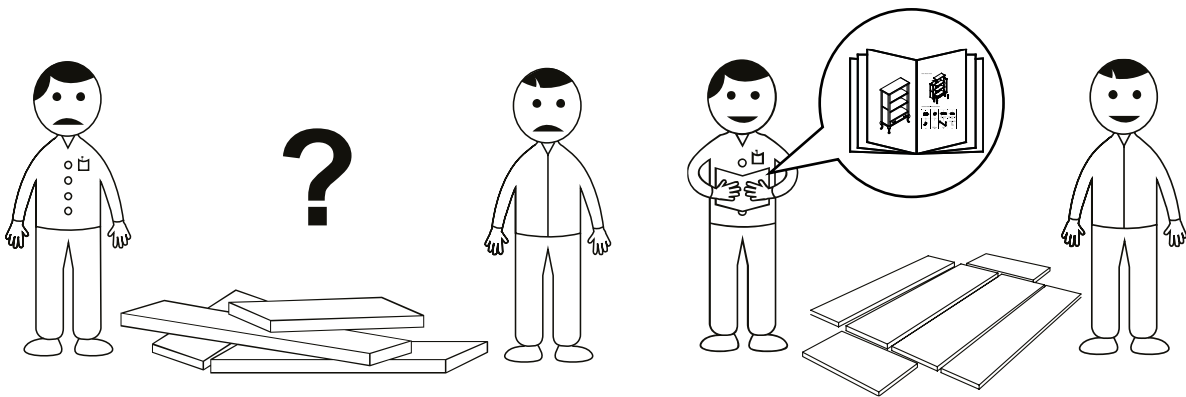
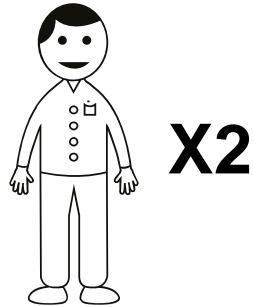
- Dust often using a clean, soft, dry and lint-free cloth.
- When blot spills, wipe with a clean, damp cloth immediately.
- We do not recommend the use of chemical cleansers, abrasives or furniture polish on our lacquered finish.
- Hardware may loosen over time. Periodically check to make sure all connections are tight. Re-tighten if necessary.

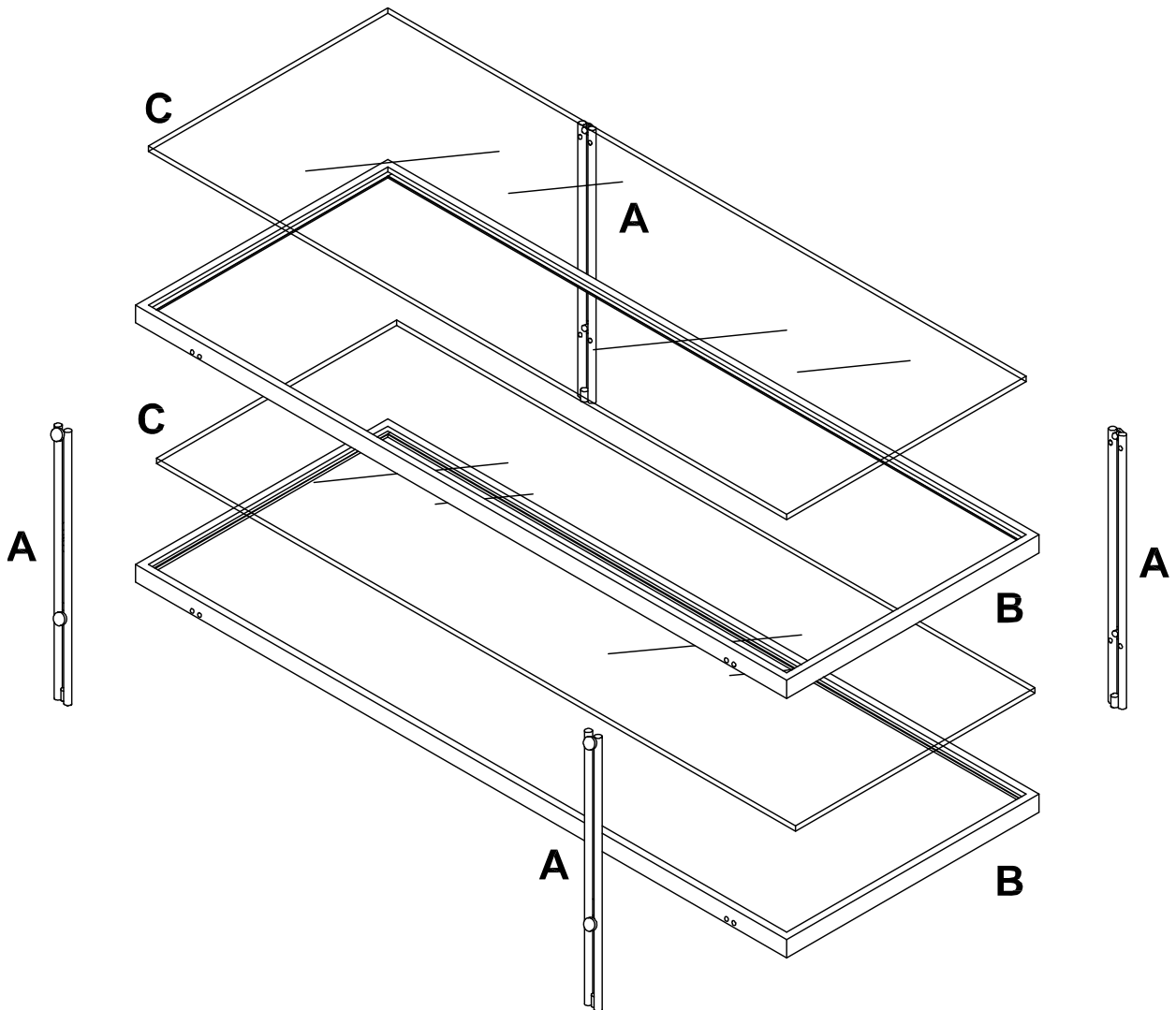
Instructions d'entretien :

- Épousseter régulièrement avec un chiffon propre, doux et non pelucheux.
- Éponger immédiatement les liquides renversés et essuyer à l'aide d'un chiffon propre et humide.
- L'utilisation de produits nettoyants chimiques, d'abrasifs ou d'encaustiques sur nos finitions laquées n'est pas recommandée.
- Le matériel de fixation peut se desserrer avec le temps. Vérifiez régulièrement afin de vous assurer que tous les raccords sont bien serrés. Resserrez-les au besoin.

Instrucciones de cuidado:

- Limpiar el polvo con un trapo limpio, suave, seco y libre de pelusas.
- Secar los derrames de inmediato y limpiar con un trapo limpio y húmedo.
- Recomendamos no usar limpiadores químicos, abrasivos o lustramuebles sobre el acabado barnizado.
- Las piezas de ferretería pueden aflojarse con el tiempo. Controlar periódicamente que estén bien ajustadas. Si es necesario, volver a ajustarlas.



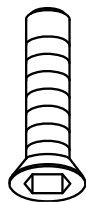


D



20x
8x8x3mm

E



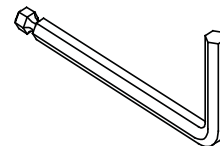
16x
M5xL20mm

F



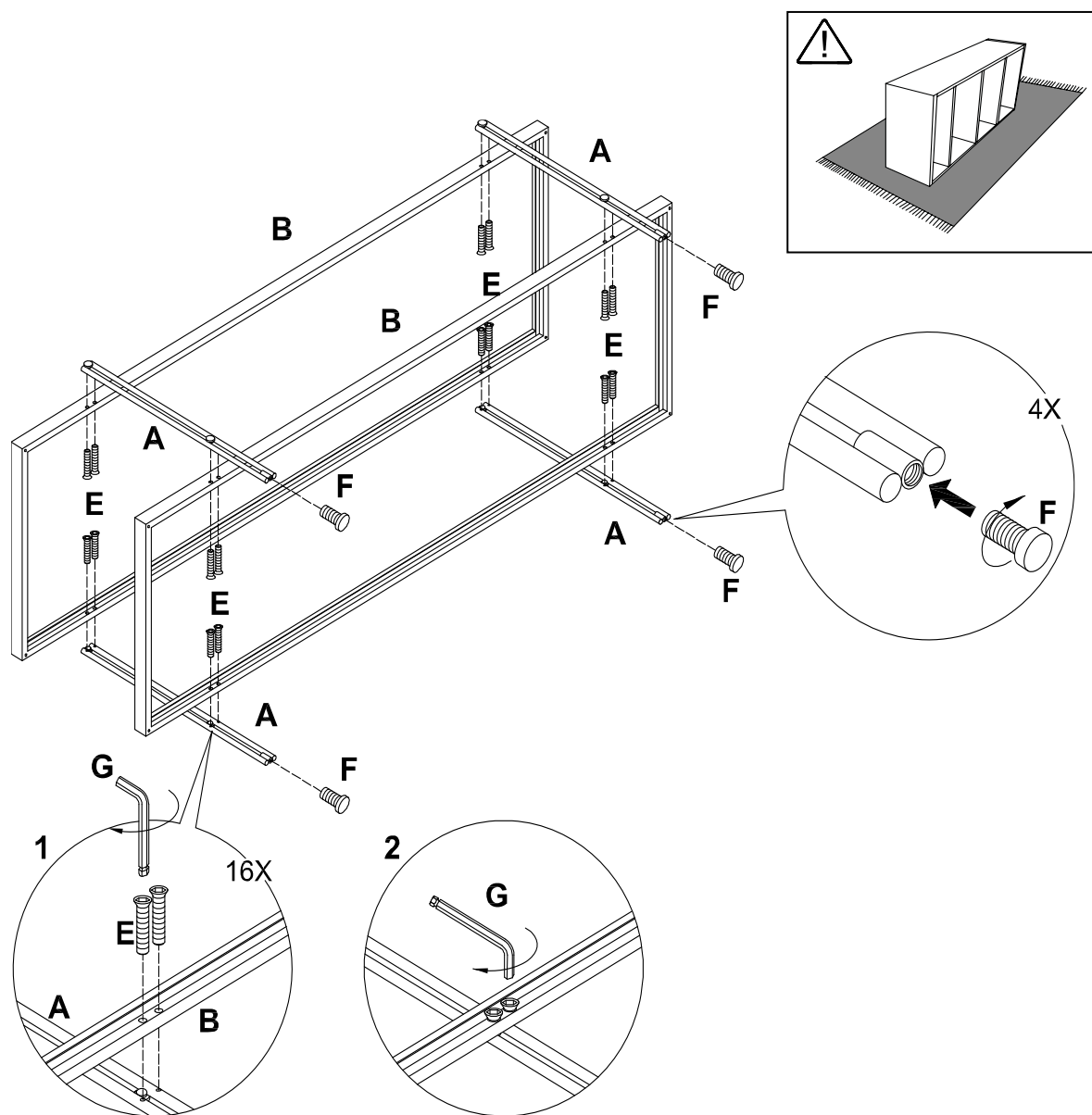
4x

G



1x
3mm

1

**ENGLISH**

Use the ball end of the hex key (G) insert the bolt (E) until you feel resistance. Do not fully tighten all bolts until all parts are in place, after inserting all bolts, use the straighten end of hex key (G) to go back and fully tighten all bolts.

FRANÇAIS

Utiliser l'extrémité de balle de la clé hexagonale (G) pour insérer le boulon (E) jusqu'à la résistance. Ne pas serrer les boulons à fonds tant que toutes les pièces soient en place. Après avoir inséré tous les boulons, utiliser l'extrémité droite de la clé hexagonale (G) pour serrer tous les boulons à fond.

ESPAÑOL

Usar el extremo esférico de la llave hexagonal (G). Insertar el perno (E) hasta sentir resistencia. No ajustar por completo todos los pernos hasta que todas las piezas estén en su lugar, después de insertar todos los pernos, usar el extremo recto de la llave hexagonal (G) para volver y ajustar por completo todos los pernos.

