

Imported by :
West Elm
3250 Van Ness, San Francisco, CA 94109

⚠ WARNING

For use with televisions weighing 70 lbs / 31.8 (Kg) or less with a maximum width of 56 inches / 142.2 (cm) which represents the overall width or inside dimension of the unit the TV will be placed on.
Attention : this unit is not rated for use with a CRT type television.

⚠ WARNING

Death or serious injury may occur when children climb on audio and/or video equipment furniture. A remote control or toys placed on the furnishing may encourage a child to climb on the furnishing and as a result the furnishing may tip over on to the child.

⚠ WARNING

Relocating audio and/or video equipment to furniture not specifically designed to support audio and/or video equipment may result in death or serious injury due to the furnishing collapsing or over turning onto a child.

All other support shelves should not be loaded more than 25 lbs.

DO NOT EXCEED RECOMMENDED LOAD. Use with heavier televisions may result in instability causing tip over resulting in death or serious injury.

Please use caution when using electrical equipment. Improper use could result in the risk of fire, electric shock or injury to persons associated with the use of this unit during operation, user-maintenance, loading, storage, and, as applicable, electrical issues including grounding or double-insulation.

Electronic components generate heat that may cause damage to the equipment. Please refer to the manufacturer's owner's manual for space and ventilations requirements.

Do not allow children under 16 years to move cart.

04-000077-3

Importé par :
West Elm
3250 Van Ness, San Francisco, CA 94109

⚠ MISE EN GARDE

Pour utilisation avec des téléviseurs pesant moins de 70 lb / 31.8 (kg) et étant d'une largeur maximale de 56 po / 142.2 cm ce qui représente la largeur totale ou la dimension intérieure de l'unité sur laquelle le téléviseur sera posé.
Attention: cette unité n'a pas été conçue pour être utilisée avec un téléviseur à écran cathodique.

⚠ MISE EN GARDE

La mort ou des blessures graves peuvent se produire lorsque des enfants grimpent sur un meuble d'équipement audio et/ou vidéo. Une télécommande ou des jouets placés sur le meuble peuvent encourager un enfant à grimper sur le meuble, ce qui peut causer le basculement du meuble sur l'enfant.

⚠ MISE EN GARDE

Déplacer l'équipement audio et/ou vidéo sur un meuble n'étant pas conçu spécifiquement pour le soutien d'équipement audio et/ou vidéo, peut causer la mort ou des blessures graves dues au meuble qui bascule ou qui se renverse sur l'enfant.

Toutes autres étagères de soutien ne doivent pas recevoir une charge de plus de 25 lb / 11.3 kg.

NE PAS DÉPASSER LA CHARGE RECOMMANDÉE. L'utilisation avec des téléviseurs plus lourds peut rendre l'unité instable, le faire basculer et causer la mort ou des blessures graves.

Veuillez être prudent lorsque vous utilisez des appareils électriques. Une utilisation inadéquate peut entraîner des risques d'incendie, de décharge électrique ou de blessures liées à l'utilisation de l'appareil en cours de fonctionnement, de maintenance, de chargement, de rangement et, le cas échéant, des problèmes électriques incluant la mise à la terre ou l'isolation double.

Les composants électroniques produisent de la chaleur pouvant endommager l'équipement. Veuillez vous référer au manuel d'utilisateur du fabricant pour les exigences d'espace et de ventilation.

Ne pas permettre aux enfants de moins de 16 ans de déplacer le chariot.

04-000077-3

Importado por:

West Elm

3250 Van Ness, San Francisco, CA 94109

⚠ PRECAUCIÓN

Para uso con televisores que pesan 70lbs. / 31.8 Kgs o menos con un máximo de 56 pulgadas / 142.2 cm que representan el ancho o dimensión interior de la unidad donde será colocada la televisión.

Atención: esta unidad no ha sido aprobada para uso con televisores tipo CRT.

⚠ PRECAUCIÓN

Muerte o lesiones serias pueden ocurrir si los niños suben sobre el mueble. Si coloca el control remoto o juguetes sobre el mueble puede que los niños suban al mueble y como resultado el mueble puede voltearse sobre el niño.

⚠ PRECAUCIÓN

Colocar equipos de audio o video sobre muebles no diseñados para sostener equipos de audio o video puede resultar en lesiones serias o muerte debido a la caída del mueble sobre el niño.

El resto de las repisas no debe cargarse con más de 25 lbs.

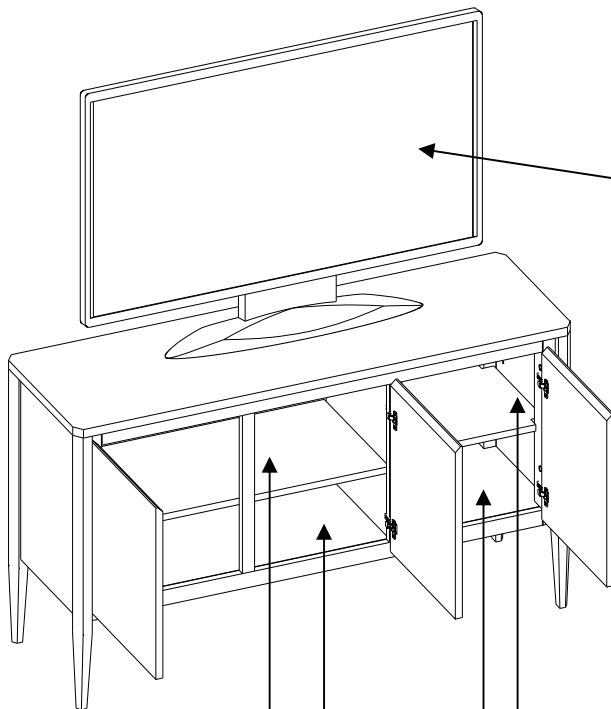
NO EXCEDA LA CARGA MÁXIMA RECOMENDADA. El uso de televisores más pesados puede resultar en inestabilidad y causar lesiones o muerte al voltear el mueble.

Por favor tenga precaución al utilizar equipos eléctricos. El uso indebido puede resultar en riesgo de fuego, choque eléctrico o lesiones a personas asociadas al uso de la unidad durante operación, mantenimiento, carga, almacenaje y cuando aplique, asuntos eléctricos incluyendo aterraje o doble aislante.

Los componentes eléctricos generan calos que puede causar daño al equipo. Por favor lea el manual del usuario para verificar requerimientos de espacio y ventilación.

No permita que niños menores de 16 años muevan el mueble.

04-000077-3



For use with televisions weighing 70 lbs / 31.8 (Kg) or less with a maximum width of 56 inches (142.2 cm).

Pour utilisation avec des téléviseurs pesant moins de 70 lb / 31.8 (kg) et étant d'une largeur maximale de 56 po/142.2 cm.

Para uso con televisores de 70 lbs/31.8Kgs de peso o menos con un ancho máximo de 56 pulgadas/142.2cm.

Product weighing 25 pounds (11.3 kg) maximum per shelf.

Produit pesant 25 livres (11.3 kg) maximum par plateau.

Productos de 25lbs (11.3 kg) de peso máximo.

- ! Do not throw away packaging materials until assembly is complete.
- ! Assemble this item on a soft surface, such as cardboard or carpet, to protect finish.
- ! Do not fully tighten all bolts until all parts are in place.
- ! Proper assembly of this item requires 2 people.

- ! Ne jetez pas le matériel d’emballage avant d’avoir terminé le montage.
- ! Montez cet article sur une surface lisse, telle que du carton ou un tapis, pour en protéger la finition.
- ! Ne pas serrer complètement les boulons avant que toutes les pièces soient mises en place.
- ! Deux personnes sont nécessaires pour monter cet article de façon adéquate.

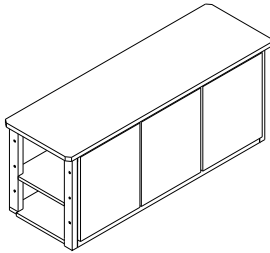
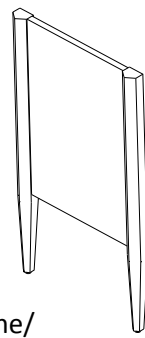
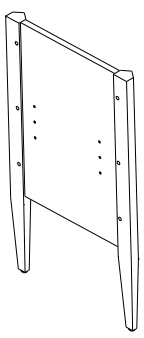
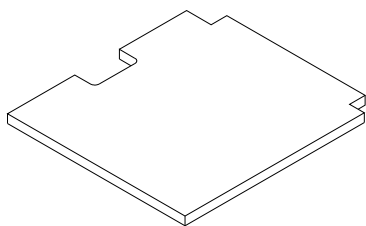
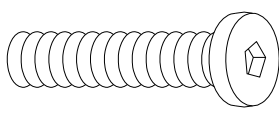
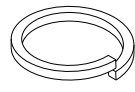
- ! No descarte los materiales de embalaje hasta finalizar el ensamblaje.
- ! Ensamble el producto sobre una superficie suave, como cartón o alfombra, para proteger el acabado.
- ! No apriete todos los pernos hasta que todas las partes estén en su lugar
- ! Se requieren 2 personas para ensamblar el producto de forma adecuada.

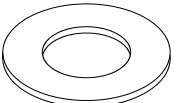
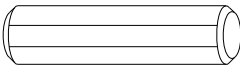
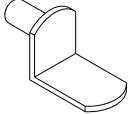
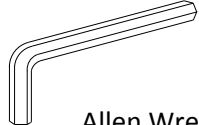
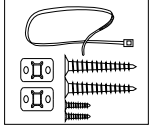
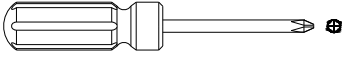
CARE INSTRUCTIONS/ENTRETIEN/INSTRUCCIONES DE CUIDADO

Hardware may loosen overtime. Periodically check that all connections are tight. Wipe with a soft, dry cloth. To protect finish, avoid the use of chemicals and household cleaners. All hot serving dishes should be placed on a pad. Any liquid spilled onto the furniture should be cleaned up immediately with a damp cloth.

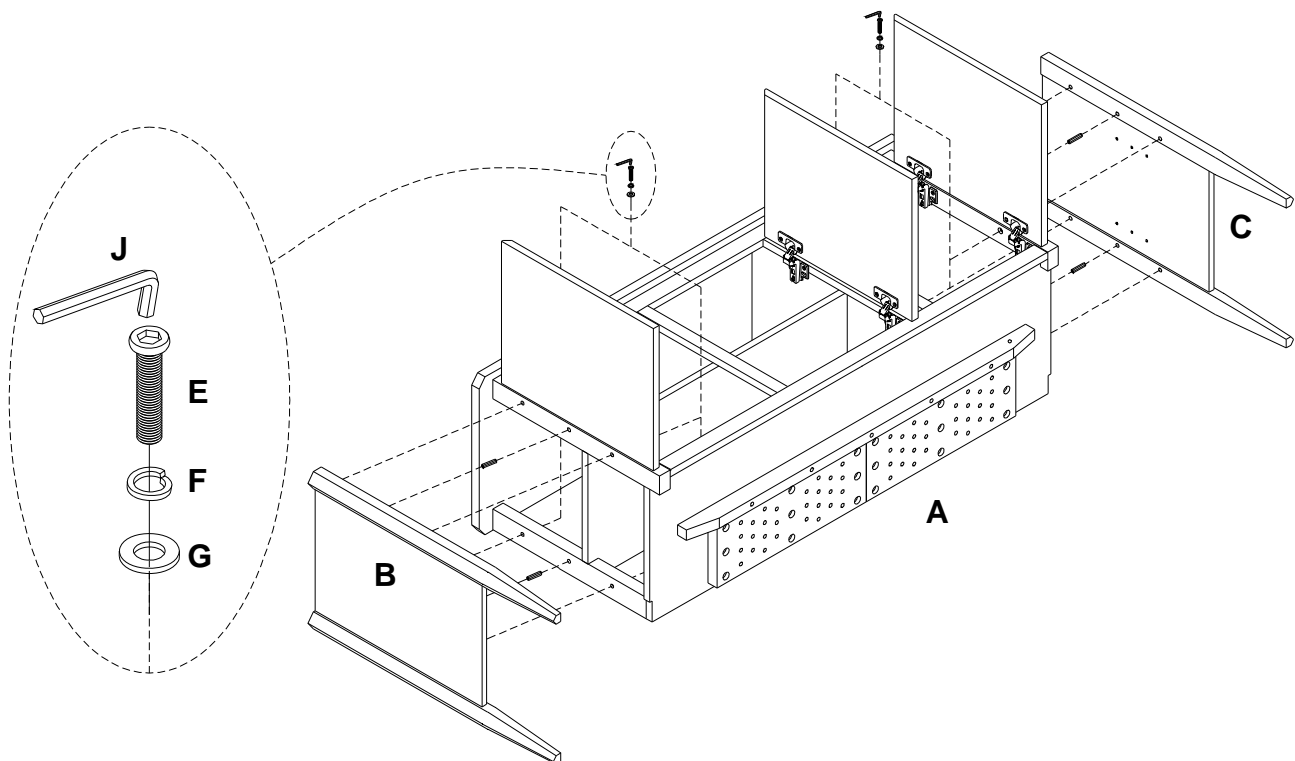
Le matériel peut se desserrer avec le temps. Vérifiez régulièrement que tous les raccords sont bien serrés. Essuyez à l’aide d’un linge doux et sec. Pour protéger la finition, évitez l’utilisation de produits chimiques et de détergents ménagers. Tous les plats de service chauds doivent être déposés sur un dessous de plat. Tout déversement doit être nettoyé immédiatement à l’aide d’un linge humide.

Las partes pueden aflojarse con el tiempo. Chequee de manera constante que todas las conexiones estén ajustadas. Limpie con un trapo suave y seco. Para proteger el acabado, evite el uso de químicos y limpiadores domésticos. Cualquier plato caliente debe ser colocado sobre manteles. Si derrama algún líquido sobre la mesa, debe limpiarlo de inmediato con un paño húmedo.

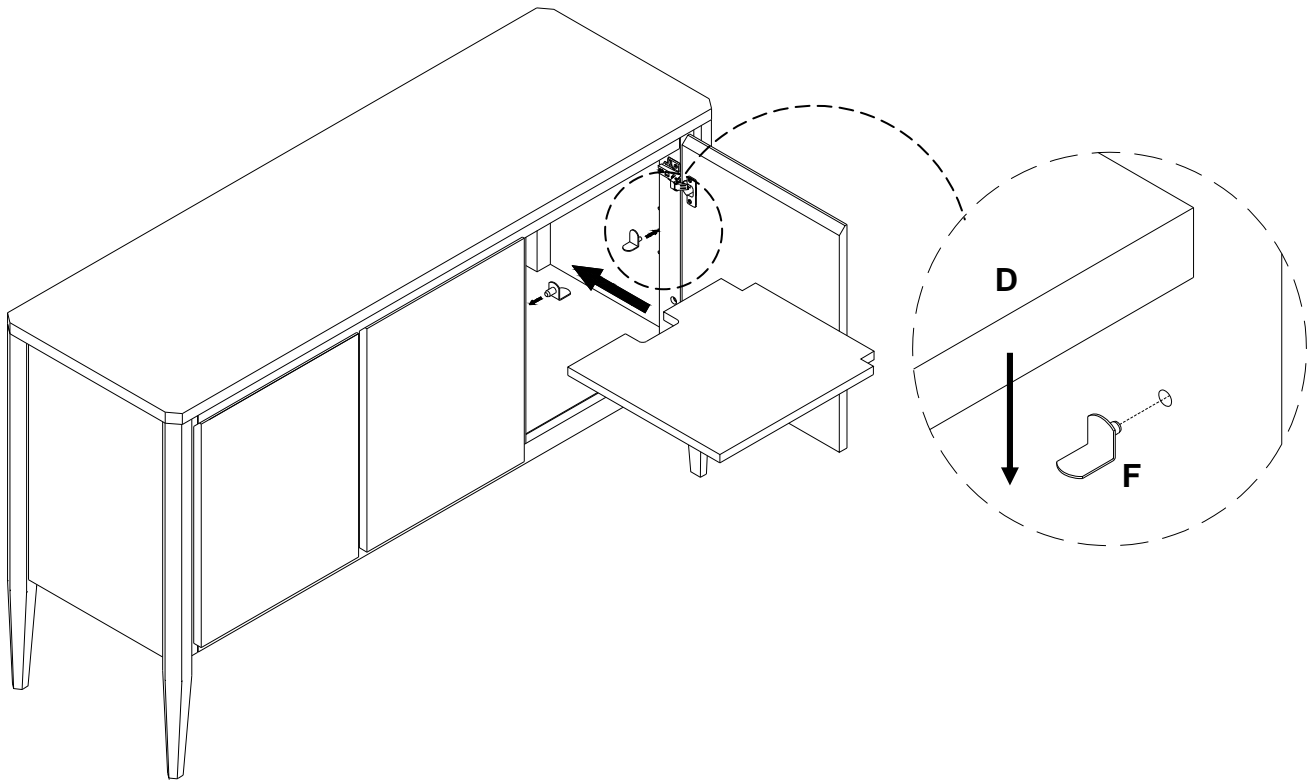
| | | |
|--|--|--|
| <p>A</p>  <p>Cabinet /Caisson /Estante 1x</p> | <p>B</p>  <p>Left Side Panel / Panneau latéral gauche/ Panel Lateral Izquierdo 1x</p> | <p>C</p>  <p>Right Side Panel / Panneau latéral droit/ Panel Lateral Derecho 1x</p> |
| <p>D</p>  <p>Shelf / Étagère / Repisa 1x</p> | <p>E</p>  <p>Bolt/Boulon/Perno Dia. 1/4" x1-3/4" 8x</p> | <p>F</p>  <p>Spring Washer/ Rondelle à ressort / Arandela seguro Dia. 1/4" 8x</p> |

| | | | |
|--|---|---|--|
| <p>G</p>  <p>Flat Washer/Rondelle plate/Arandela plana Dia. 1/4" 8x</p> | <p>H</p>  <p>Dowel/Goujon/ Clavija Dia. 8 x 30mm 4x</p> | <p>I</p>  <p>Shelf Pin /Support à étagère/ Pasador para Repisa 4x</p> | <p>J</p>  <p>Allen Wrench/ Clé hexagonale / Llave Hexagonal 1x</p> |
| <p>Anti-tip kit/ Dispositif anti-basculément/ Kit anti-volcada 1x</p>  | | <p>Tools required (not included) / Outil requis (non inclus) / Herramientas requeridas (no incluidas):</p>  <p>Phillips Head Screwdriver / Tournevis à tête Phillips/ Destornillador cabeza Phillips</p> | |

- Carefully turn the Cabinet (A) lying on a smooth scratch free surface as shown, insert two Dowels (H) to Left Side Panel (B), and attach Left Side Panel (B) to Cabinet (A). Open the doors of cabinet, insert the Bolt (E) thru Spring Washer (F), Flat Washer (G) as shown, and tighten Allen Wrench (J). Repeat the same step to assemble the Right Side Panel (C).
- Déposez avec soin le Caisson (A) sur une surface moelleuse qui ne causera pas d'éraflures, comme illustré. Insérez deux Goujons (H) dans le Panneau latéral gauche (B) et joignez ensuite le Panneau latéral gauche (B) au Caisson (A). Ouvrez les portes du caisson et insérez-y des Boulons (E) munis d'une Rondelle à ressort (F) et d'une Rondelle plate (G), comme illustré. Serrez-les à l'aide de la Clé hexagonale (J). Répétez la même procédure pour faire l'assemblage du Panneau latéral droit (C).
- Con cuidado coloque el Gabinete (A) sobre una superficie suave y lisa como se muestra, inserte dos Clavijas (H) en el Panel Lateral Izquierdo (B), y anexel el Panel Lateral Izquierdo (B) al Gabinete (A). Abra las puertas del gabinete, inserte el Perno (E) a traves de la Arandela Resorte (F), Arandela Plana (G) com se muestra, y apriete con la Llave Allen (J). Repita el mismo paso para ensamblar el Panel Lateral Derecho (C).



2. Insert the four shelf pins (F) at desired level. Gently place Shelf (D) onto Shelf Pins (F).
2. Insérez les quatre supports à étagère (F) au niveau désiré. Placez doucement l'étagère (D) sur les supports à étagère (F).
2. Inserte los cuatro Pasadores Repisa (F) al nivel deseado. Con cuidado coloque la Repisa (D) sobre los Pasadores Repisa (F).



NOTE: USE THE ANTI-TIP KIT PROVIDED TO SAFELY SECURE YOUR PRODUCT(S). FOLLOW THE INSTRUCTIONS PROVIDED TO PREVENT SERIOUS INJURY FROM TIPPING FURNITURE.

NOTE : UTILISEZ LE DISPOSITIF ANTI-BASCULEMENT FOURNI POUR FIXER DE FAÇON SÉCURITAIRE VOTRE (VOS) MEUBLE(S). SUIVEZ LES INSTRUCTIONS INCLUSES AFIN D'ÉVITER LES BLESSURES SÉRIEUSES CAUSÉES PAR UN MEUBLE QUI BASCULE.

NOTA: UTILICE EL KIT ANTI-VOLCADA QUE SE PROVEE PARA ASEGURAR SU(S) PRODUCTO(S). SIGA LAS INSTRUCCIONES QUE SE PROVEEN PARA PREVENIR LESIONES SERIAS POR CAUSA DE LA VOLCADA DEL MUEBLE.

FURNITURE TIPPING RESTRAINT

WARNING: This product is only a deterrent. It is not a substitute for proper adult supervision. Manufacturer assumes no liability for improper installation or excessive loads placed on screws, brackets or straps.

Young children may be injured by tipping furniture and the use of a tipping restraint is highly recommended.

When properly installed, this restraint will provide protection against tipping of furniture. This tipping restraint **MUST** be secured to a wall-stud or wall structure of similar strength.

Hardware included:

- | | |
|-------------------------------|--|
| (2) Brackets | (1) Nylon Strap |
| (2) Long Stud Mounting Screws | (2) Short Furniture-Side Mounting Screws |

Note: For safe mounting it is essential to use the proper hardware for your wall type. The included hardware is for drywall or stud mounting only. For other wall types (e.g., plaster, concrete and brick) please consult your local hardware store for fastener advice.

To install:

1) LOCATING THE STUDS: Use a stud finder to locate the vertical wooden studs within your wall located behind the final position of the furniture item. Mark the stud locations with a light pencil-mark.

2) MOUNTING THE FURNITURE-SIDE BRACKET: Move the furniture item close to the wall to its final position. Use pieces of tape or a pencil to transcribe the stud locations of the wall onto the furniture item. Move the furniture item again so you can access its back and use the marks to locate a suitable mounting point for the furniture-side bracket. Make sure that the bracket is secured to a firm portion of the furniture frame and as high as possible. Remember: The furniture-side bracket must be positioned near a wall stud. Using a pencil, and the bracket as a guide, mark "screw marks" on the furniture item through the bracket holes.

Use a 3/32" drill bit to drill pilot holes into the furniture item at the "screw marks". Use the TWO Short screws to secure the furniture-side bracket. This bracket can be positioned either vertically or horizontal as necessary (See Figure 1).

3) MOUNTING THE WALL-SIDE BRACKET: Position the wall-side bracket along the selected stud mark so that it will be adjacent the furniture-side bracket when the furniture item is moved to its final position. The wall-side bracket should be about ONE inch lower than the furniture-side bracket (See Figure 3). Use the TWO Long screws to secure the wall-side bracket to the wall. Remember to position the wall-side bracket vertically so that both screws will engage the selected wall stud (See Figure 2).

4) ATTACHING THE STRAP: When both brackets are securely attached, move the furniture to its final desired position and thread the strap through the openings of each bracket and also through the ratcheting "buckle". Tighten the strap until several "clicks" are heard. The furniture item is now securely tethered to the wall.

Note: If you must move the furniture item, you can release the strap by depressing the lever arm located at its buckle and simultaneously withdrawing the strap from the buckle. Make sure to reconnect the strap once the furniture item is returned to its previous position.

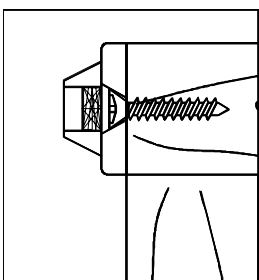


Figure 1

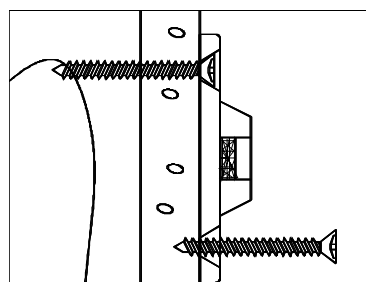


Figure 2

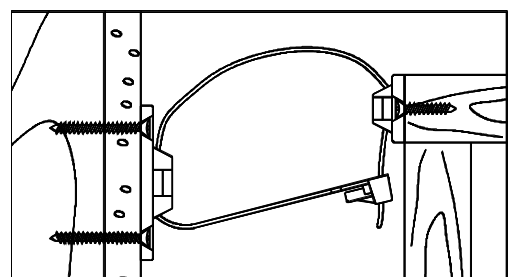


Figure 3

DISPOSITIF ANTI-BASCULEMENT

AVERTISSEMENT : Ce produit n'est qu'une protection. Il ne remplace pas la surveillance adéquate d'un adulte. Le fabricant n'assume aucune responsabilité pour l'installation incorrecte ou des contraintes excessives sur les vis, supports ou sangles.

De jeunes enfants peuvent être blessés par des meubles qui basculent; il est donc fortement recommandé d'employer le dispositif anti-basculement.

S'il est adéquatement installé, ce dispositif offrira une protection contre le basculement des meubles. Ce dispositif anti-basculement DOIT être fixé à un montant ou à une structure murale de même résistance.

Matériel compris :

- | | |
|---|---------------------------------------|
| (2) Supports | (1) Sangle en nylon |
| (2) Longues vis de montage sur montants | (2) Courtes vis de montage sur meuble |

Remarque : Pour un montage sécuritaire, il est indispensable d'utiliser le matériel convenant à votre type de mur. Le matériel compris est conçu uniquement pour un montage sur cloison sèche ou sur montant. Pour les autres types de murs (par exemple en plâtre, en béton ou en brique), veuillez consulter votre quincaillier pour obtenir des conseils sur le choix du matériel de fixation adéquat à votre type de mur.

Pour l'installation:

1) EMPLACEMENT DES MONTANTS: Utilisez un détecteur de montant pour trouver l'emplacement des montants en bois verticaux du mur situés à l'arrière de l'emplacement final de l'article. Faites une marque légère à l'emplacement des montants à l'aide d'un crayon.

2) INSTALLATION DU SUPPORT CÔTÉ DU MEUBLE: Déplacez le meuble à proximité du mur à son emplacement final. Utilisez des morceaux de ruban adhésif ou un crayon afin de marquer l'emplacement des montants sur le meuble. Déplacez de nouveau le meuble de manière à avoir accès à l'arrière de celui-ci, puis servez-vous des marques afin de trouver un point de montage pour le support latéral du meuble. Assurez-vous que le support est fermement fixé au cadre du meuble et aussi haut que possible. Rappel: Le support latéral du meuble doit être installé à proximité d'un montant. À l'aide d'un crayon, et du support comme guide, faites une marque aux « emplacements des vis » sur le meuble par les trous du support.

Utilisez un foret de 3/32po pour percer des avant-trous dans le meuble aux « emplacements des vis ». Utilisez les DEUX (2) vis courtes pour fixer le support du meuble. Ce support peut être installé à la verticale ou à l'horizontale, au besoin (voir la Figure 1).

3) INSTALLATION DU SUPPORT MURAL: Placez le support latéral mural le long des marques du montant choisi de manière à ce qu'il soit voisin au support latéral du meuble lorsque le meuble sera placé à son emplacement final. Le support mural devrait être situé à 2,54cm (1 POUCE) plus bas que le support latéral du meuble (voir la Figure 3). Utilisez les DEUX vis longues pour fixer le support latéral mural au mur. Souvenez-vous de placer le support latéral mural à la verticale de manière à ce que les deux vis s'insèrent dans les montants choisis (voir la Figure 2).

4) FIXATION DE LA SANGLE: Lorsque les deux supports sont bien fixés, déplacez le meuble à l'endroit voulu, puis passez la sangle par les ouvertures de chacun des supports et dans sa « boucle ». Serrez la sangle jusqu'à ce que vous entendiez plusieurs « clics ». Le meuble est maintenant fixé de façon sécuritaire au mur.

Remarque: Si vous devez déplacer le meuble, il est possible de relâcher la sangle en appuyant sur le levier du bras situé sur la boucle tout en retirant la sangle de la boucle. Assurez-vous de fixer à nouveau la sangle une fois que vous replacez le meuble à l'endroit voulu.

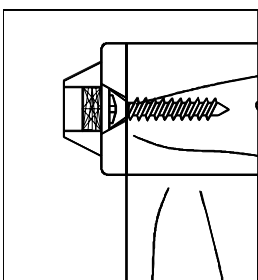


Figure 1

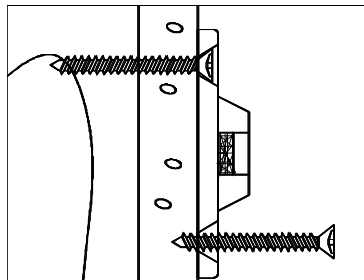


Figure 2

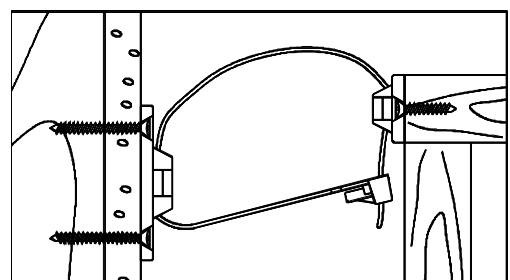


Figure 3

CONTROL DE VOLCADA PARA MUEBLE

PRECAUCIÓN: Este producto es sólo disuasivo. No es un sustituto para la supervisión del adulto. El fabricante no asume responsabilidad por la instalación incorrecta o cargas excesivas a los tornillos, abrazaderas o cintas.

Los niños pequeños pueden sufrir lesiones por la volcada del mueble y por eso se recomienda de manera importante la instalación del control de volcada.

Cuando se instala de manera apropiada, el control le dará protección contra la volcada del mueble. Este control de volcada DEBE asegurarse a una viga en la pared o alguna estructura en la pared de fuerza similar.

Piezas incluidas:

- | | |
|--|--|
| (2) Abrazaderas | (1) Cinta de Nylon |
| (2) Largos Tornillos para Montaje en Vigas | (2) Pequeños Tornillos para Montaje en el Mueble |

Nota: Para una instalación segura es importante que utilice las piezas adecuadas para su tipo de pared. Se incluyen las piezas para paredes de yeso o para montaje en vigas. Para otro tipo de paredes (concreto, ladrillo) por favor consulte con su tienda ferretera local.

Para instalar:

1) PARA UBICAR LAS VIGAS: Utilice un buscador de vigas para ubicar las vigas de madera en su pared detrás de la ubicación final que le dará al mueble. Marque la ubicación con un lápiz.

2) PARA MONTAR LA ABRAZADERA EN EL MUEBLE : Mueva el mueble hacia la pared cerca de su ubicación final. Marque con un lápiz la ubicación de las vigas en el mueble. Mueva el mueble nuevamente para que pueda utilizar las marcas en el mueble para montar la abrazadera. Verifique que la abrazadera está asegurada a una parte firme del marco del mueble y tan alto como sea posible. Recuerde: La abrazadera del mueble debe quedar cerca de una viga en la pared. Utilice un lápiz y la abrazadera como guía, realice las "marcas para los tornillos" en el mueble a través de los agujeros en la abrazadera..

Utilice una mecha 3/32" para taladrar agujeros piloto en el mueble en las "marcas para tornillos". Utilice DOS tornillos cortos para asegurar la abrazadera del mueble. Esta abrazadera puede colocarse en posición horizontal o vertical como sea necesario (vea la figura 1).

3) MONTAJE DE LA ABRAZADERA EN LA PARED: Coloque la abrazadera para la pared en la marca de la viga seleccionada de manera que quede cerca de la abrazadera del mueble cuando mueva este a su posición final. La abrazadera de la pared debe estar cerca de UNA pulgada por debajo de la abrazadera del mueble (vea la figura 3). Utilice los DOS tornillos Largos para asegurar la abrazadera a la pared. Recuerde colocar la abrazadera de la pared en posición vertical para que los dos tornillos queden sobre la viga seleccionada (vea la figura 2).

4) PARA INSERTAR LA CINTA: Cuando ambas arandelas estén aseguradas, mueva el mueble a su posición final e inserte la cinta a través de los agujeros de las abrazaderas y también a través del "broche". Apriete la cinta hasta que escuche varios "clicks". El mueble está asegurado a la pared ahora.

Nota: Si debe mover el mueble, puede desasegurar la cinta apretando la manilla ubicada en el broche y de manera simultánea halando la cinta del broche. Asegurese de conectar la cinta nuevamente luego de mover el mueble a su posición previa.

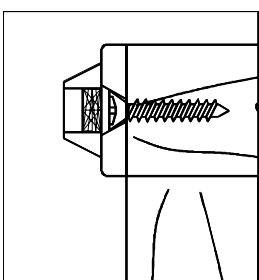


Figure 1

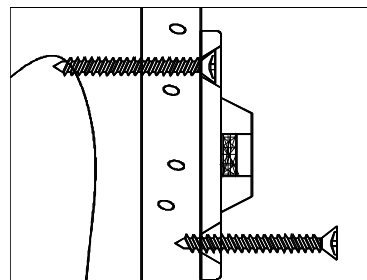


Figure 2

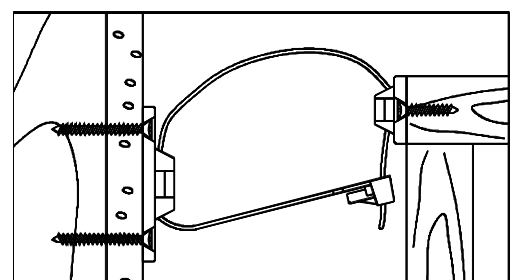


Figure 3