

west elm

storage platform bed nightstand  
Table de nuit de lit plateforme avec rangement  
Cama Plataforma con Almacenaje mesas de noche  
assembly instructions  
instrucciones de montaje  
Instrucciones de Ensamblaje

! Tools required: 

! Do not throw away packaging materials until assembly is complete.

! Assemble this item on a soft surface, such as cardboard or carpet, to protect finish.

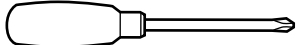
! Proper assembly of this item requires 2 people.

! outils nécessaires: 

! Ne jetez pas le matériel d'emballage avant d'avoir terminé le montage.

! Montez cet article sur une surface lisse, telle que du carton ou un tapis, pour en protéger la finition

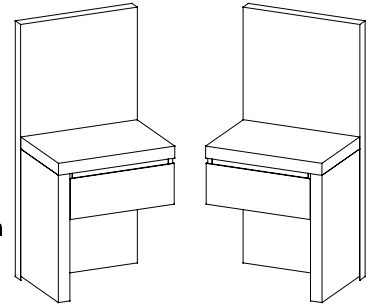
! Deux personnes sont nécessaires pour monter cet article de façon adéquate.

! Herramientas necesarias: 

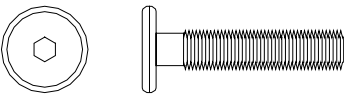
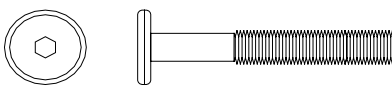
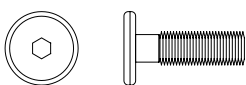



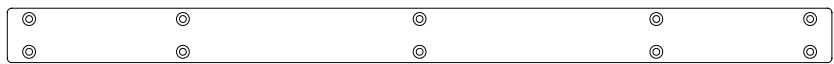
! No deseche los materiales de embalaje hasta terminar de armar el producto.

! Ensamble el producto sobre una superficie suave, como cartón o alfombra, para proteger su acabado.

! Se requieren 2 personas para armar adecuadamente el producto.

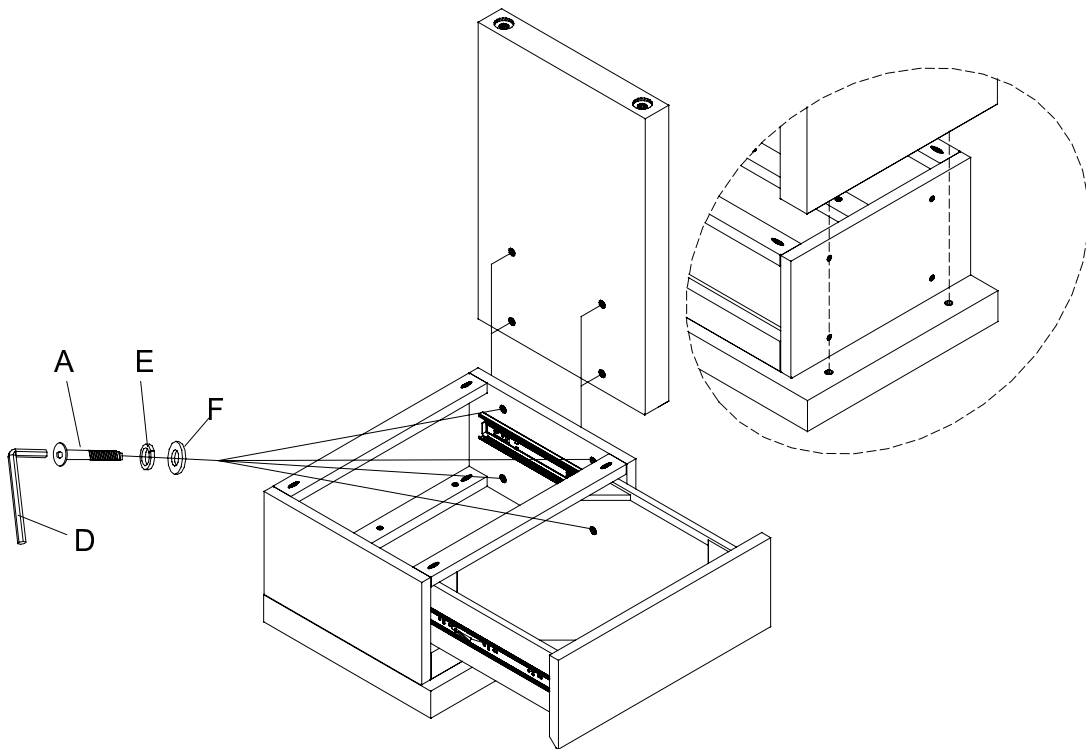


## Hardware Carton #1 Platform Bed

<p>A</p>  <p>M6 x 30mm 4x</p>	<p>B</p>  <p>M6 x 60mm 4x</p>
<p>C</p>  <p>M6 x 20mm 10x</p>	<p>D</p>  <p>1x</p>
<p>E</p>  <p>lock washer 18x</p>	<p>F</p>  <p>flat washer 18x</p>
<p>G</p>  <p>mending plate 2x</p>	

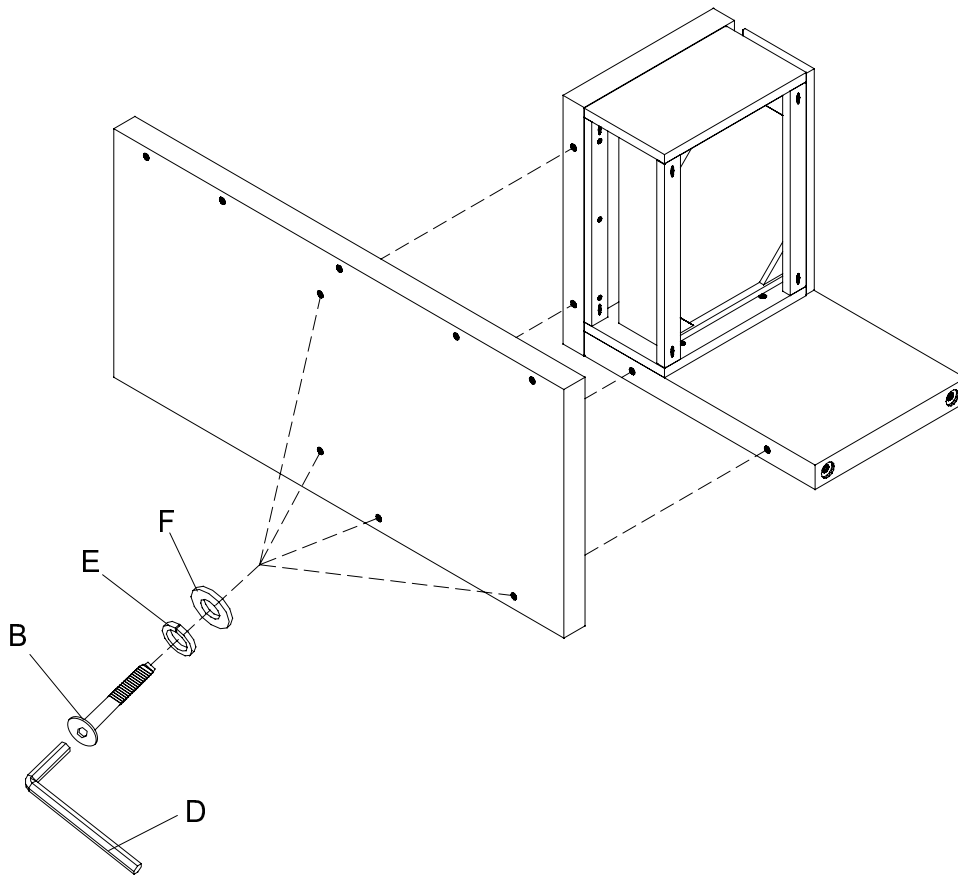
storage platform bed nightstand  
Table de nuit de lit plateforme avec rangement  
Cama Plataforma con Almacenaje mesas de noche  
assembly instructions  
instrucciones de montaje  
Instrucciones de Ensamblaje

1. Place the drawer unit upside down on a clean smooth surface such as carpet or cardboard. Pull the drawer open to full extension. Align the wooden dowels on the side panel to the pre-drilled holes on the drawer unit. Insert bolt (A), lock washer (E) and flat washer (F). Tighten with hex key (D).
1. Placez l'unité de tiroir à l'envers sur une surface moelleuse telle que du tapis ou du carton. Tirez le tiroir pour l'ouvrir complètement. Alignez les goujons de bois du panneau latéral avec les trous pré-perçés sur l'unité de tiroir. Insérez un boulon (A), une rondelle d'arrêt (E) et une rondelle plate (F). Serrez à l'aide de la clé hexagonale (D).
1. Coloque la unidad para el cajón boca abajo, sobre una superficie limpia y suave como cartón o alfombra. Hale el cajón hacia afuera completamente. Enfile los listones de madera en los paneles laterales con los agujeros en la unidad para cajones. Inserte perno perno (A), arandela seguro (E) y arandela plana (F). Apriete con la llave hexagonal suministrada (D).



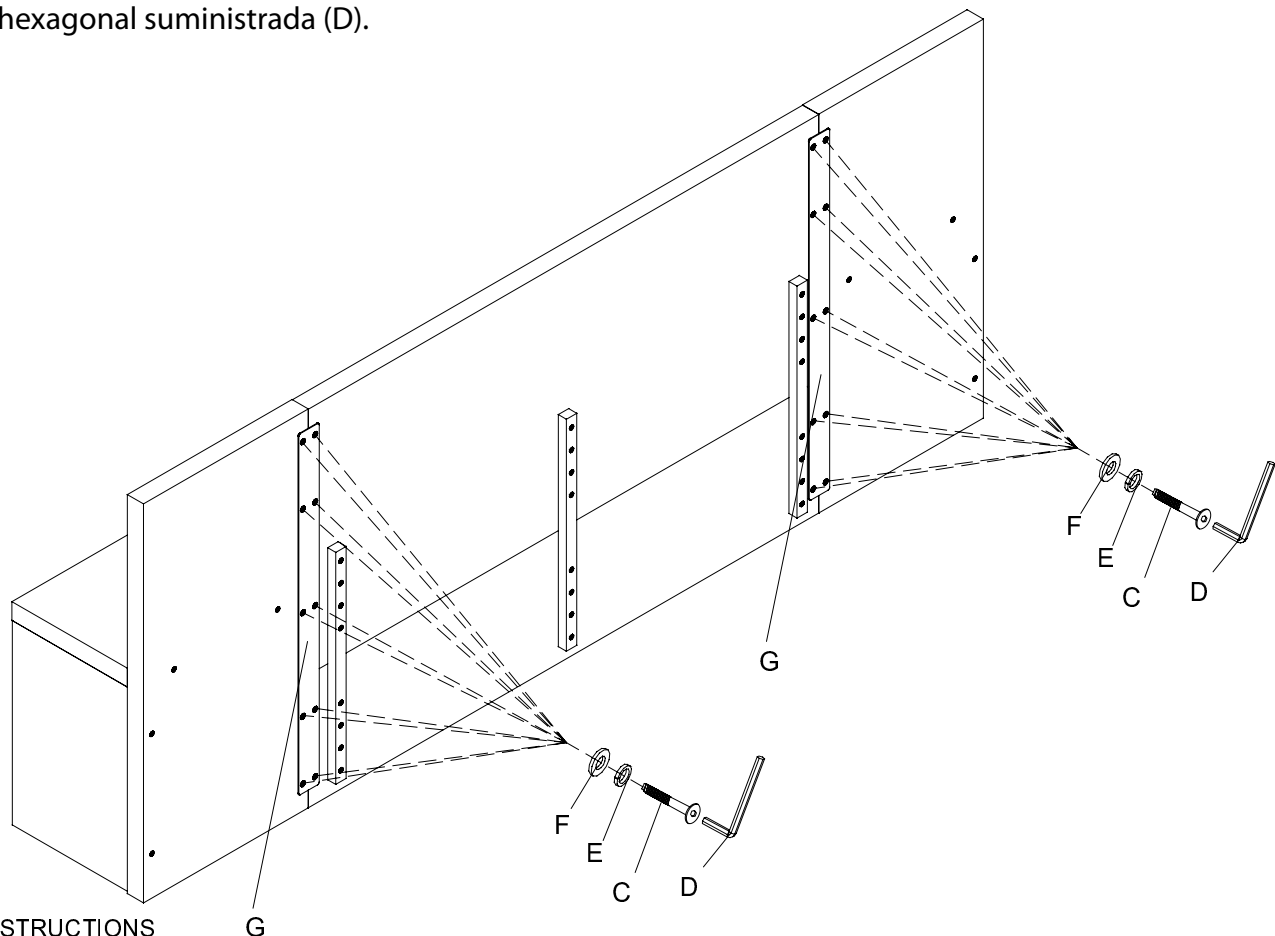
storage platform bed nightstand  
Table de nuit de lit plateforme avec rangement  
Cama Plataforma con Almacenaje mesas de noche  
assembly instructions  
instrucciones de montaje  
Instrucciones de Ensamblaje

2. Align drawer unit with the pre-drilled holes on the back panel. Insert Long bolts (B), lock washer (E), flat washer (F) through the back panel. Tighten with supplied hex key (D).
2. Aligned l'unité de tiroir avec les trous pré-perçés sur le panneau arrière. Insérez les longs boulons (B) avec une rondelle d'arrêt (E), une rondelle plate (F) dans le panneau arrière. Serrez à l'aide de la clé hexagonale fournie (D).
2. Enfile la unidad con los agujeros en el panel trasero. Inserte los pernos largos (B), arandela seguro (E) y arandela plana (F) a través del panel trasero. Apriete con la llave hexagonal (D).



storage platform bed nightstand  
 Table de nuit de lit plateforme avec rangement  
 Cama Plataforma con Almacenaje mesas de noche  
 assembly instructions  
 instrucciones de montaje  
 Instrucciones de Ensamblaje

3. Align the nightstands to the storage be (sold separately) and storage headboard (sold separately). Use the mending plate (G), insert short bolt (C) with lock washer (E) and flat washer (F). Tighten with the supplied hex key (D).
3. Alignez la table de nuit avec le lit avec rangement (vendu séparément) et la tête de lit avec rangement (vendue séparément). Utilisez la plaque de raccordement (G), insérez un boulon court ainsi d'une rondelle d'arrêt (E) et une rondelle plate (F). Serrez à l'aide de la clé hexagonale fournie (D).
3. Enfile las mesas de noche con cama plataforma (vendida por separado) y la cabecera (vendida por separado) Utilice la placa de unión (G) inserte perno (C), arandela seguro (E) y arandela plana (F). Apriete con la llave hexagonal suministrada (D).



CARE INSTRUCTIONS

Hardware may loosen overtime. Periodically check that all connections are tight. Wipe with a soft, dry cloth. To protect finish, avoid the use of chemicals and household cleaners.

les pieces de fixation peuvent se desserrer apres un certain temps. Verifiez de temps a autre pour vous assurer que tous les raccords sont serrés.

Essuyez avec un chiffon doux et sec. Pour eviter d'endommager la finition, n'utilisez pas de produits chimiques ni de nettoyeurs ménagers.

Los herrajes se pueden aflojar con el tiempo. Revise periodicamente que todas las conexiones estén bien apretadas. Use un trapo suave y seco para limpiar. Para proteger el acabado, no utilice limpiadores domésticos ni productos químicos.