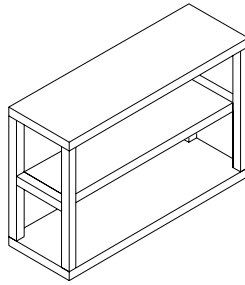


west elm



parsons low bookcase
parsons bibliothèque basse
parsons bajo estantería
assembly instructions
instrucciones de montaje
Instrucciones de Ensamblaje

- ! Do not throw away packaging materials until assembly is complete.
- ! Assemble this item on a soft surface, such as cardboard or carpet, to protect finish.
- ! Proper assembly of this item requires 2 people.
- ! Ne jetez pas le matériel d'emballage avant d'avoir terminé le montage.
- ! Montez cet article sur une surface lisse, telle que du carton ou un tapis, pour en protéger la finition
- ! Deux personnes sont nécessaires pour monter cet article de façon adéquate.
- ! No deseche los materiales de embalaje hasta terminar de armar el producto.
- ! Ensamble el producto sobre una superficie suave, como cartón o alfombra, para proteger su acabado.
- ! Se requieren 2 personas para armar adecuadamente el producto.

CARE INSTRUCTIONS

Hardware may loosen overtime. Periodically check that all connections are tight.

Wipe with a soft, dry cloth. To protect finish, avoid the use of chemicals and household cleaners.

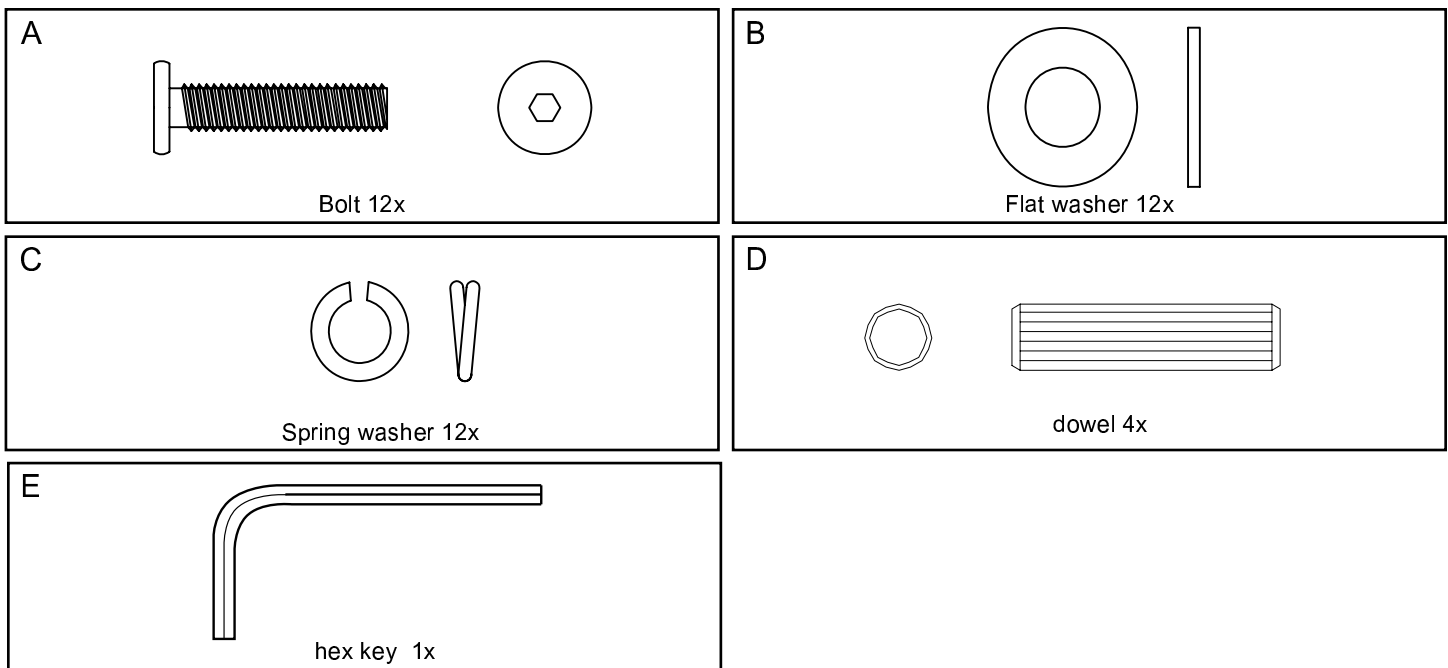
Les pièces de fixation peuvent se desserrer après un certain temps. Vérifiez de temps à autre afin de vous assurer que tous les raccords sont serrés.

Essuyez avec un chiffon doux et sec. Pour éviter d'endommager la finition, n'utilisez pas de produit chimique et de nettoyant ménager.

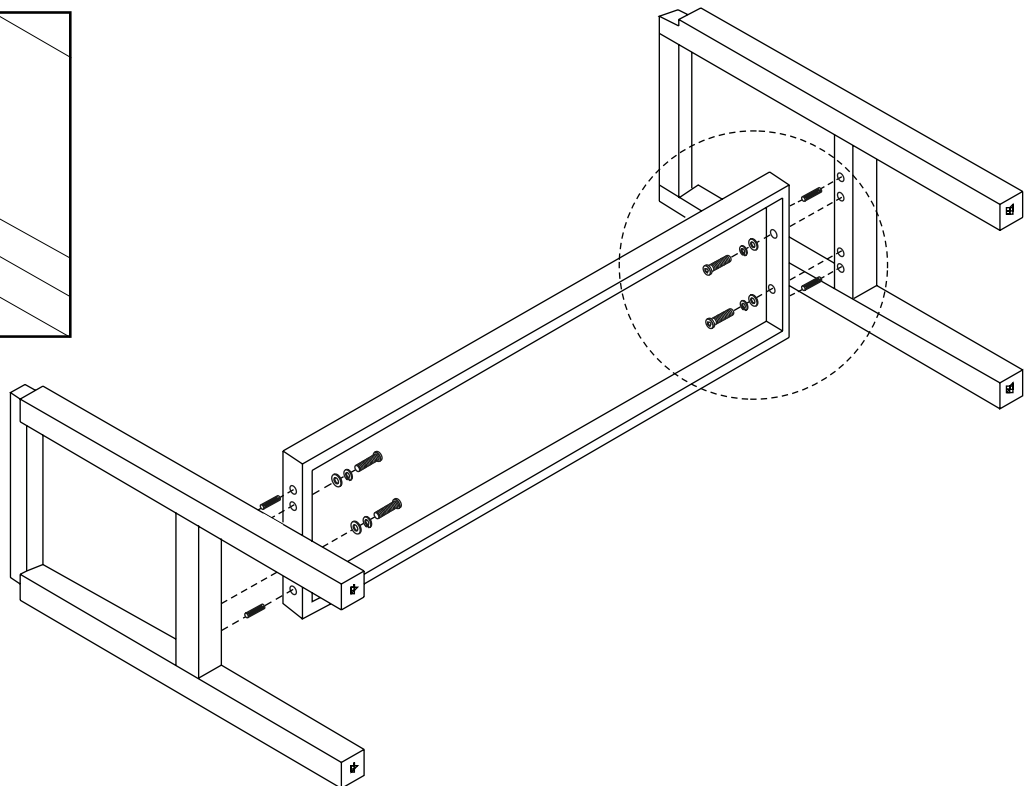
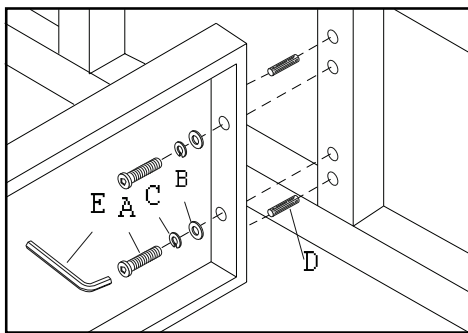
Los herrajes se pueden aflojar con el tiempo. Revise periódicamente que todas las conexiones estén bien apretadas.

Use un trapo suave y seco para limpiar. Para proteger el acabado, no utilice limpiadores domésticos ni productos químicos.

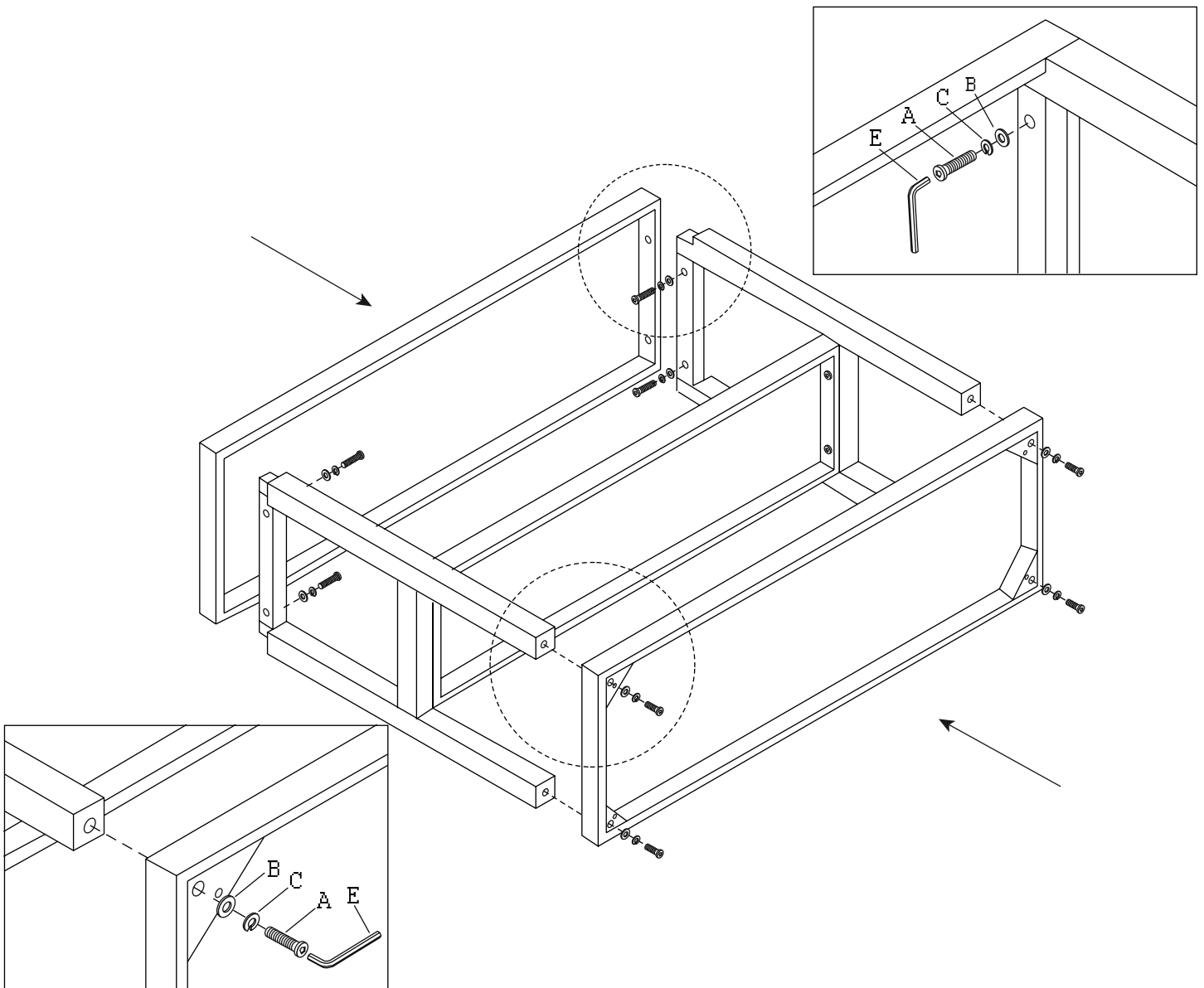
Hardware



1. Align bookcase ends with shelf as shown. Insert dowels (D) into pre-drilled holes as shown. Press ends firmly together with shelf. Insert bolt (A), lock washer (C), and flat washer (B). Tighten with supplied hex key (E).
1. Aligner Se termine par Bibliothèque étagère comme illustré. Insérer les goujons (D) dans les trous pré-perçés comme illustré. Fermement presse se termine avec étagère. Insérez le boulon (A), rondelle (C), et la rondelle plate (B). Serrer Livré avec clé hexagonale (E).
1. Alinee los extremos con estante estantería favor como se muestra. Inserte las espigas (D) en los agujeros pre-perforados como se muestra por favor. Presione firmemente extremos con estante. Inserte el perno (A), la arandela de seguridad (C) y la arandela plana (B). Apriete con llave hexagonal (E).



2. Align top and base as shown. Insert bolt (A), lock washer (C), and flat washer (B). Tighten with supplied hex key (E). With help stand bookcase upright.
2. Alignez le haut et la base comme illustré. Insérez le boulon (A), rondelle (C), et la rondelle plate (B). Serrer Livré avec clé hexagonale (E). Avec l'aide se Bibliothèque verticale.
2. Alinee la parte superior y la base como se muestra por favor. Inserte el perno (A), la arandela de seguridad (C) y la arandela plana (B). Apriete con llave hexagonal (E). Con la ayuda de soporte estantería vertical.



west elm

parsons low bookcase
parsons bibliothèque basse
parsons bajo estantería
assembly instructions
instrucciones de montaje
Instrucciones de Ensamblaje

west elm

parsons low bookcase
parsons bibliothèque basse
parsons bajo estantería
assembly instructions
instrucciones de montaje
Instrucciones de Ensamblaje

west elm

parsons low bookcase
parsons bibliothèque basse
parsons bajo estantería
assembly instructions
instrucciones de montaje
Instrucciones de Ensamblaje