

west elm

paul loebach gateleg dining table table pliante paul loebach manger

paul loebach gateleg mesa de comedor

assembly instructions

instrucciones de montaje

Instrucciones de Ensamblaje

! Tools required: 

! Do not throw away packaging materials until assembly is complete.

! Assemble this item on a soft surface, such as cardboard or carpet, to protect finish.

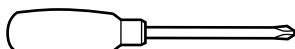
! Proper assembly of this item requires 2 people.

! outils nécessaires: 

! Ne jetez pas le matériel d'emballage avant d'avoir terminé le montage.

! Montez cet article sur une surface lisse, telle que du carton ou un tapis, pour en protéger la finition

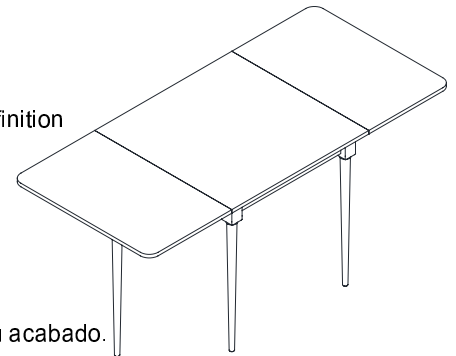
! Deux personnes sont nécessaires pour monter cet article de façon adéquate.

! Herramientas necesarias: 


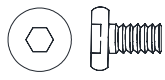
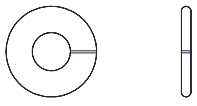
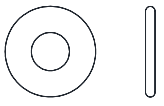



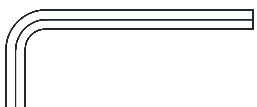
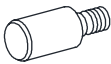
! No deseche los materiales de embalaje hasta terminar de armar el producto.

! Ensamble el producto sobre una superficie suave, como cartón o alfombra, para proteger su acabado.

! Se requieren 2 personas para armar adecuadamente el producto.



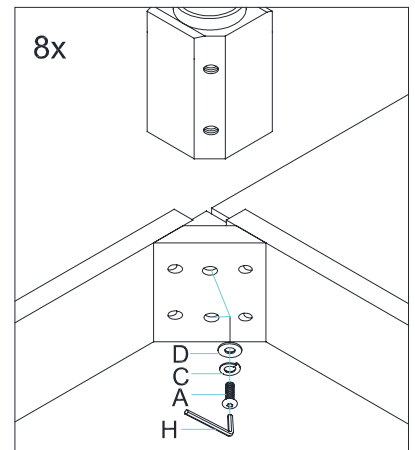
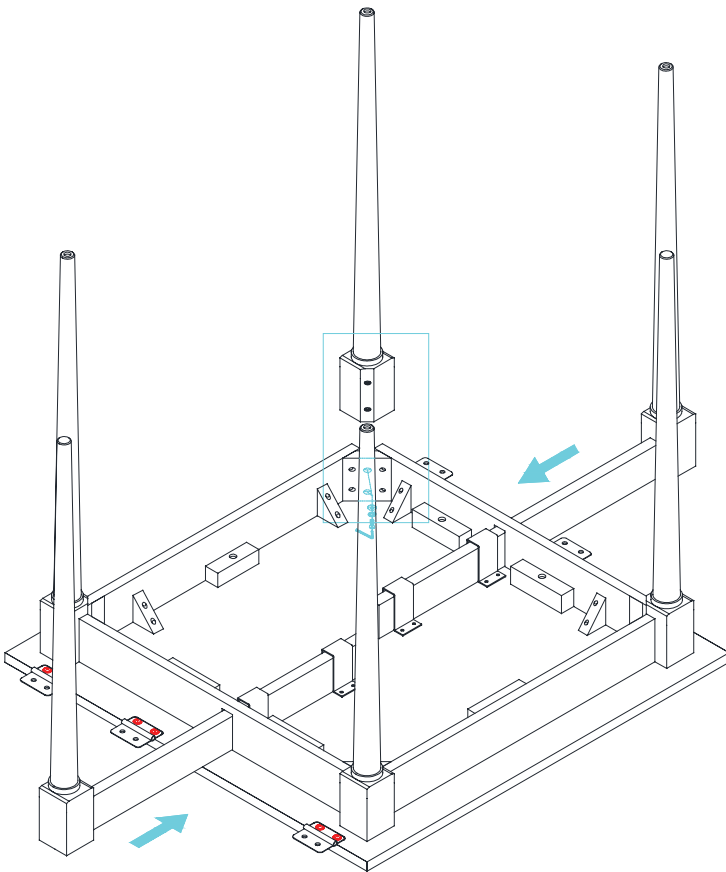
Parts/Pièces/Herrajes

<p>A</p>  <p>M8 x 76mm 8x</p>	<p>B</p>  <p>M6 x 16mm 12x</p>
<p>C</p>  <p>8x</p>	<p>D</p>  <p>8x</p>
<p>E</p>  <p>small 12x</p>	<p>F</p>  <p>small 12x</p>
<p>G</p>  <p>small 1x</p>	<p>H</p>  <p>1x</p>
<p>I</p>  <p>2x</p>	

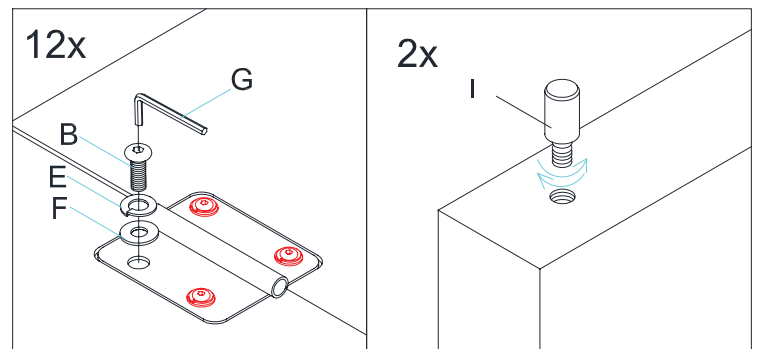
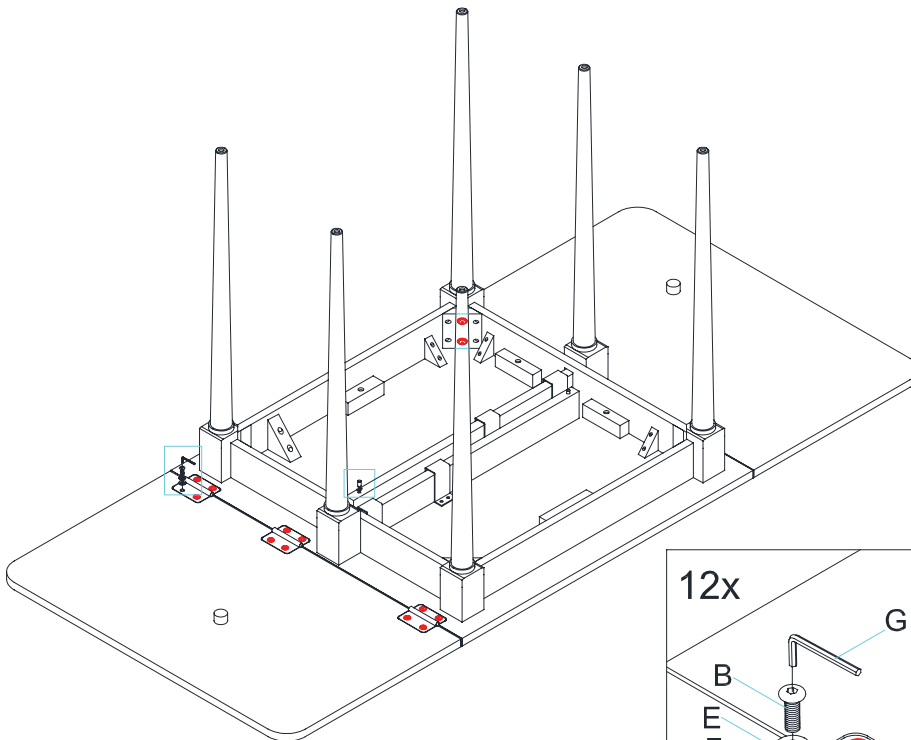
west elm

paul loebach gateleg dining table
table pliante paul loebach manger
paul loebach gateleg mesa de comedor
assembly instructions
instrucciones de montaje
Instrucciones de Ensamblaje

1. Lay table top upside down on a clean smooth surface such as carpet or cardboard. Align legs as shown. Insert bolts (A), lock washer (C), and flat washer (D). Tighten with supplied large hex key (H).
1. Lay table à l'envers sur une surface lisse et propre comme une moquette ou du carton. Aligner les jambes comme indiqué. Insérer les boulons (A), rondelle (C), et la rondelle plate (D). Serrer avec la clé hexagonale fournie grandes (H).
1. Coloque mesa boca abajo sobre una superficie limpia y lisa como una alfombra o cartón. Alinear las piernas, como se muestra. Inserte los pernos (A), la arandela de seguridad (C), y la arandela plana (D). Apriete con la llave suministrada hexagonal grande (H).



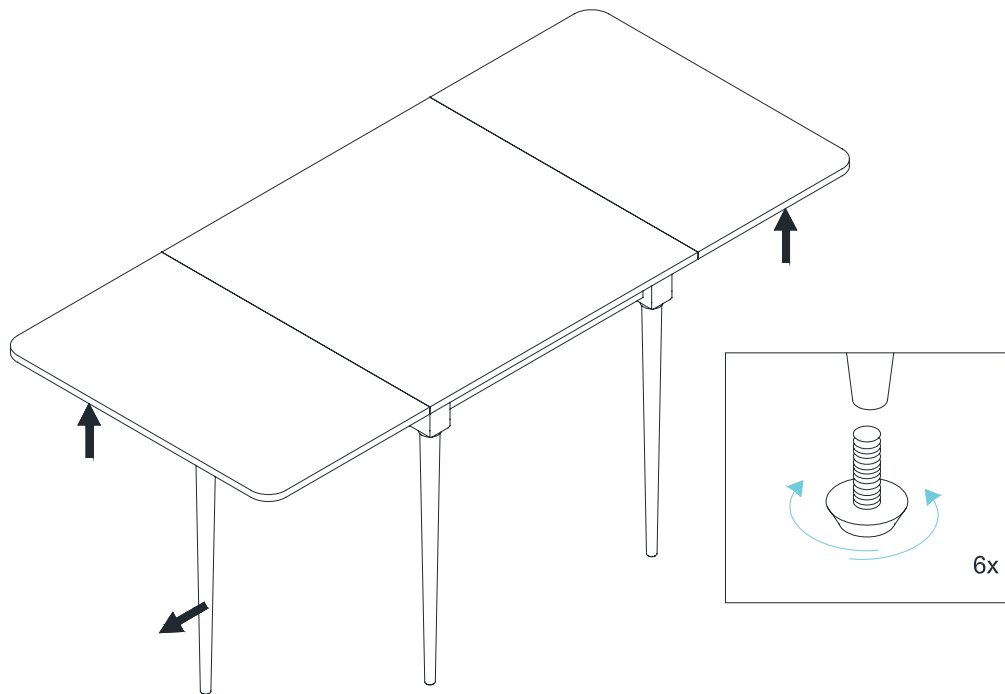
2. Align table leaves as shown. Insert bolt (B), lock washer (E), and flat washer (F). Tighten with supplied small hex key (G). Do not overtighten. Screw in the leg stop (I) into the gatelegs.
2. Alignez les feuilles de table comme indiqué. Insérez le boulon (B), rondelle (E), et la rondelle plate (F). Serrer avec la clé hexagonale fournie petits (G). Ne serrez pas trop. Visser l'arrêt de la jambe (I) dans le gate legs.
2. Alinear las hojas de tabla como se muestra. Inserte el perno (B), la arandela de seguridad (E), y la arandela plana (F). Apriete con la llave hexagonal suministrada pequeñas (G). No apriete demasiado. Tornillo en la parada de la pierna (I) en el gatelegs.



west elm

paul loebach gateleg dining table
table pliante paul loebach manger
paul loebach gateleg mesa de comedor
assembly instructions
instrucciones de montaje
Instrucciones de Ensamblaje

3. With help flip table upright carefully. Pull gatelegs completely out. Adjust levlers as needed to accomodate uneven flooring.
3. Avec l'aide de table abattante debout attentivement. Tirez gatelegs complètement. Ajustez levlers que nécessaire pour accueillir planchers inégaux.
3. Con la ayuda de la tabla en posición vertical vuelta con cuidado. Tire gatelegs por completo. Ajuste levlers según sea necesario para adaptarse a suelos irregulares.



CARE INSTRUCTIONS

Hardware may loosen overtime. Periodically check that all connections are tight.

Wipe with a soft, dry cloth. To protect finish, avoid the use of chemicals and household cleaners.

les pieces de fixation peuvent se desserrer apres un certain temps. Verifiez de temps a autre pour vous assurer que tous les raccords sont serrés.

Essuyez avec un chiffon doux et sec. Pour eviter d'endommager la finition, n'utilisez pas de produits chimiques ni de nettoyeurs ménagers.

Los herrajes se pueden aflojar con el tiempo. Revise periodicamente que todas las conexiones estén bien apretadas.

Use un trapo suave y seco para limpiar. Para proteger el acabado, no utilice limpiadores domésticos ni productos químicos.