

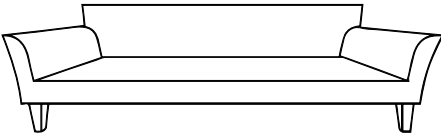
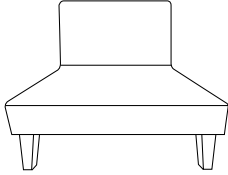
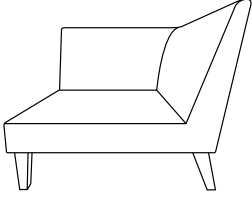
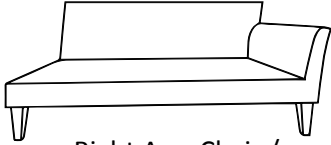
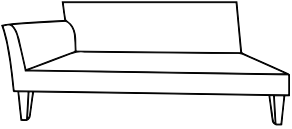
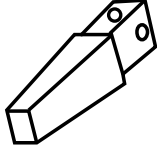
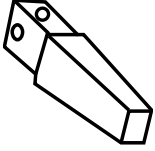
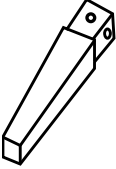
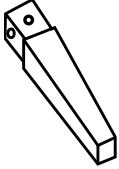
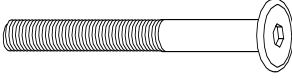
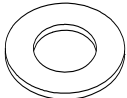
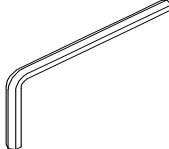
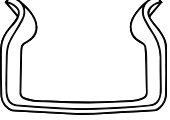
- ! Do not throw away packaging materials until assembly is complete.
- ! Assemble this item on a soft surface, such as cardboard or carpet, to protect finish.
- ! Proper assembly of this item requires 2 people.
- ! Ne jetez pas le matériel d'emballage avant d'avoir terminé le montage.
- ! Montez cet article sur une surface lisse, telle que du carton ou un tapis, pour en protéger la finition
- ! Deux personnes sont nécessaires pour monter cet article de façon adéquate.
- ! No descarte los materiales de embalaje hasta finalizar el ensamblaje.
- ! Ensamble el producto sobre una superficie suave, como carton o alfombra, para proteger el acabado.
- ! Se requieren 2 personas para ensamblar el producto de forma adecuada.

CARE INSTRUCTIONS/ NSTRUCCIONES DE CUIDADO

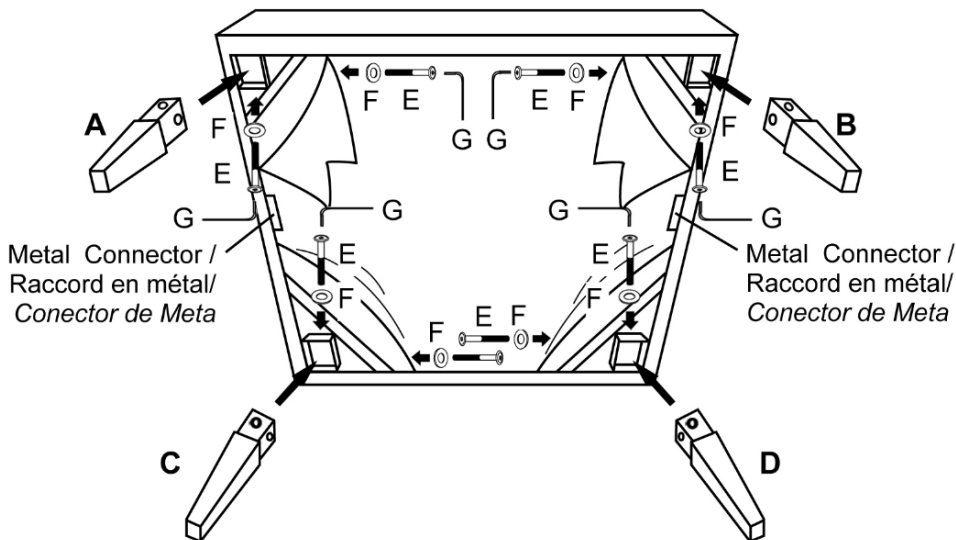
Hardware may loosen overtime. Periodically check that all connections are tight. Wipe with a soft, dry cloth. To protect finish, avoid the use of chemicals and household cleaners. All hot serving dishes should be placed on a pad. Any liquid spilled onto the furniture should be cleaned up immediately with a damp cloth.

Le matériel peut se desserrer avec le temps. Vérifiez régulièrement que tous les raccords sont bien serrés. Essuyez à l'aide d'un linge doux et sec. Pour protéger la finition, évitez l'utilisation de produits chimiques et de détergents ménagers. Tous les plats de service chauds doivent être déposés sur un dessous de plat. Tout déversement doit être nettoyé immédiatement à l'aide d'un linge humide.

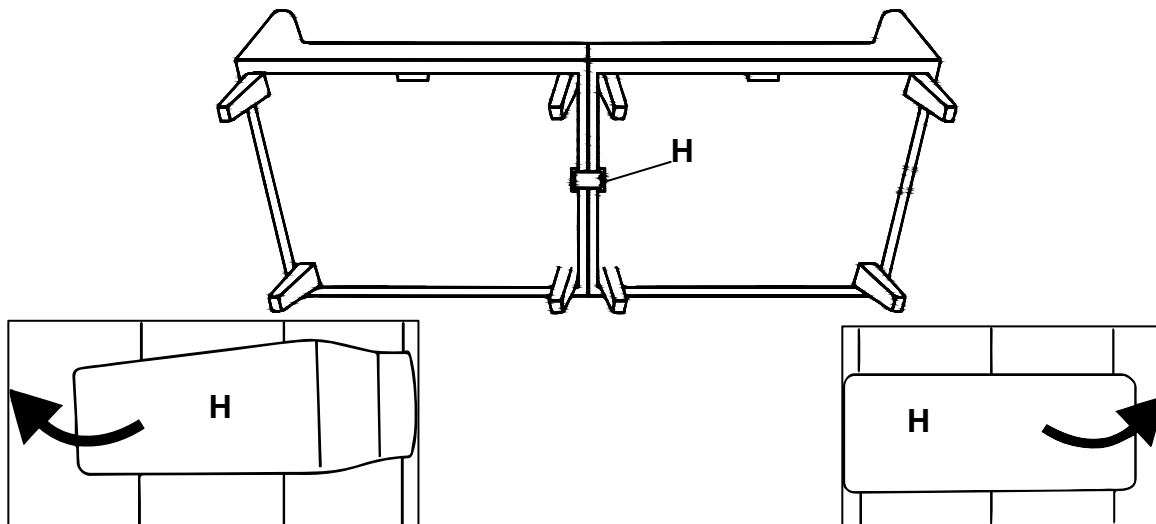
Las partes pueden aflojarse con el tiempo. Chequee de manera constante que todas las conecciones estén ajustadas. Limpie con un trapo suave y seco. Para proteger el acabado, evite el uso de químicos y limpiadores domésticos. Cualquier plato caliente debe ser colocado sobre manteles. Si derrama algún líquido sobre la muebles, debe limpiarlo de inmediato con un paño húmedo.

 <p>Sofa / Canapé / Sofá 1x</p>	 <p>Single Chair / Fauteuil Simple / Silla Sencilla 1x</p>	 <p>Corner / Coin / Esquina 1x</p>	
 <p>Right Arm Chair / Fauteuil à accoudoir droit/ Silla Berzo Derecho 1x</p>		 <p>Left Arm Chair / Fauteuil à accoudoir gauche/ Silla Brazo Izquierdo 1x</p>	
<p>A</p>  <p>Leg / Pied / Pata 1x</p>	<p>B</p>  <p>Leg / Pied / Pata 1x</p>	<p>C</p>  <p>Leg / Pied / Pata 1x</p>	<p>D</p>  <p>Leg / Pied / Pata 1x</p>
<p>E</p>  <p>Bolt / Boulon / Perno 8x</p>	<p>F</p>  <p>Flat Washer / Rondelle plate / Arandela Plana 8x</p>	<p>G</p>  <p>Hex Key / Clé hexagonale / Llave Hexagonal 1x</p>	<p>H</p>  <p>Metal Connector / Raccord en métal/ Conector de Metal 1x</p>

1. Open the Velcro at each corner as shown. Attach Legs (F) to the wooden corner, insert the bolt (G), thru Flat Washer (H), tighten by hand at first and then tighten with Hex Key (I). Close the Velcro.
1. Détachez le Velcro situé sur chaque coin, comme illustré. Attachez les Pieds (F) au coin en bois, insérez le Boulon (G) dans une Rondelle plate (H), serrez-le à la main en premier puis serrez-le à l'aide de la Clé hexagonale (I). Attachez à nouveau le Velcro.
1. Separe el Velcro en cada esquina como se muestra. Anexe las Patas (F) en la esquina de madera, inserte Perno (G), a traves de la Arandela Plana (H), apriete a mano y luego utilice la Llave (I). Cierre el Velcro.



2. Lay the chaise on a solid non-abrasive surface such as carpet or cloth as shown below. Attach the Metal Connector (J) to the bottom of chaise as shown below.
2. Déposez le fauteuil sur une surface solide et non abrasive telle que du tapis ou du tissu, comme illustré ci-dessous. Attachez le Raccord en métal (J) au-dessous du fauteuil, comme illustré ci-dessous.
2. Coloque la silla sobre una superficie suave como alfombra como se muestra debajo. Anexe el Conector de Metal (J) a la parte de la silla como se muestra.



1. As photo shown. Place one side of the Metal Connector to sectional base first
1. Comme illustré ci-dessous, placez un côté du Raccord en métal sur la base de l'unité modulaire en premier.
1. Como se muestra en la foto. Coloque un lado del Conector de Metal primero a la base seccional.

2. As photo shown. Press another side of the Metal Connector to sectional base
2. Comme illustré ci-dessous, appuyez sur l'autre côté du Raccord en métal sur l'unité du modulaire
2. Como se muestra en la foto. Presione el otro lado del Conector de Metal primero a la base seccional.