

! Tools required: 

! Do not throw away packaging materials until assembly is complete.

! Assemble this item on a soft surface, such as cardboard or carpet, to protect finish.

! Proper assembly of this item requires 2 people.

! outils nécessaires: 

! Ne jetez pas le matériel d'emballage avant d'avoir terminé le montage.

! Montez cet article sur une surface lisse, telle que du carton ou un tapis, pour en protéger la finition

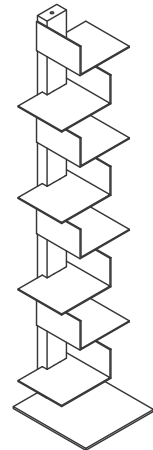
! Deux personnes sont nécessaires pour monter cet article de façon adéquate.

! Herramientas necesarias: 

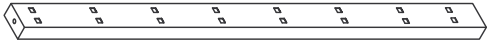
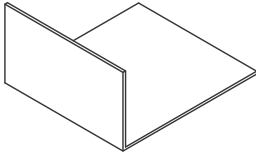
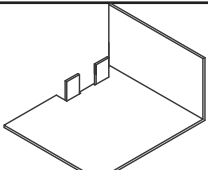
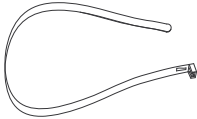
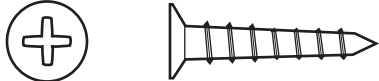
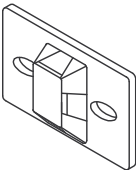
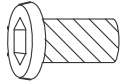
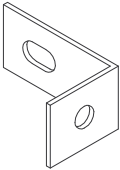
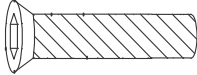
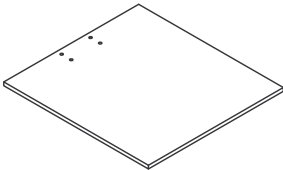

! No deseche los materiales de embalaje hasta terminar de armar el producto.

! Ensamble el producto sobre una superficie suave, como cartón o alfombra, para proteger su acabado.

! Se requieren 2 personas para armar adecuadamente el producto.

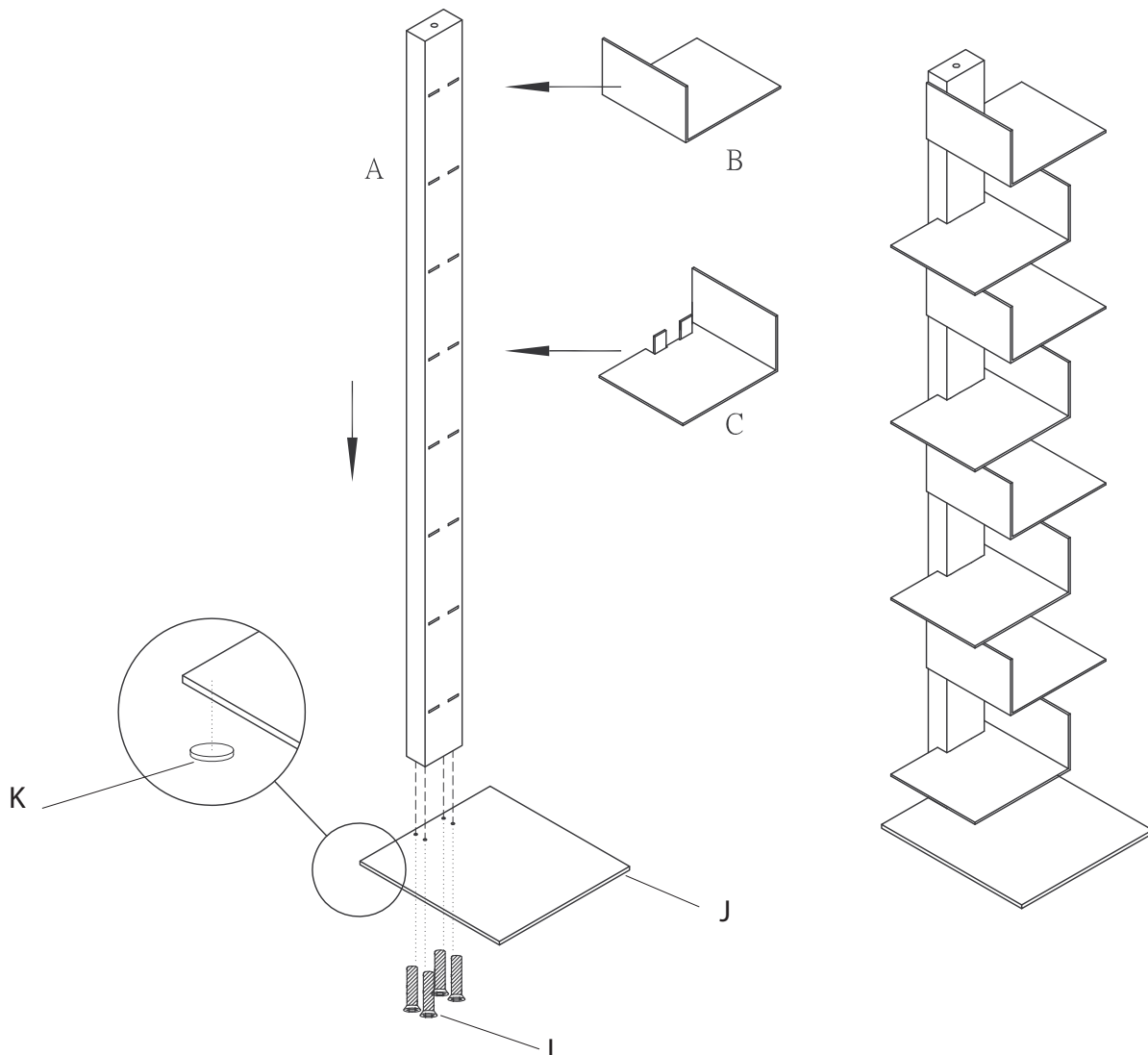


Parts/Pièces/Herrajes

<p>A</p>  <p>x1</p>	<p>B</p>  <p>x4</p>	<p>C</p>  <p>x4</p>
<p>D</p>  <p>x1</p>	<p>E</p>  <p>4x30mm x2</p>	
<p>F</p>  <p>x1</p>	<p>G</p>  <p>M6 x 10mm x1</p>	
<p>H</p>  <p>x1</p>	<p>I</p>  <p>M6x20mm x4</p>	
<p>J</p>  <p>x1</p>	<p>K</p>  <p>x4</p>	

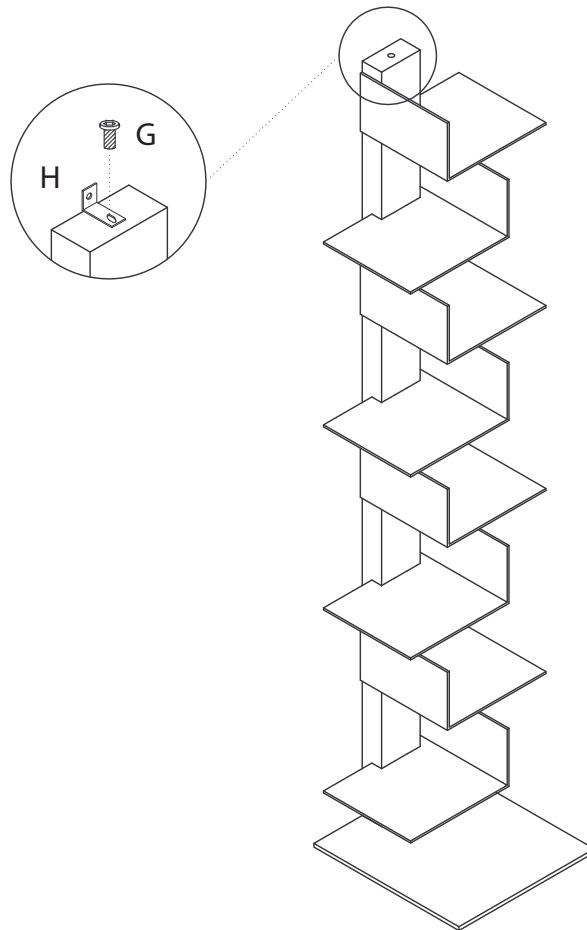
jigsaw spine bookcase
colonne bibliothèque Jigsaw
biblioteca de columna rompecabezas
assembly instructions
instrucciones de montaje
Instrucciones de Ensamblaje

1. Align base plate (J) with the spine (A). Insert bolt (I). Tighten with supplied hex key. Apply adhesive feet (K) to the bottom of the base plate, making sure the feet are nearest the corners of the base plate (J). Insert shelves (B) & (C). Start at the bottom and work your way up.
1. Aligner la base plate (J) avec la colonne. Insérer le boulon (I). Serrer avec la clé hexagonale fournie. Appliquer le pied adhésif (K) au fond de la base plate et assurez-vous que le pied soit près les coins de la base plate (J). Insérer les tablettes (B) & (C). Commencez du fond et continuez vers le haut.
1. Enfile la base (J) con la columna (A). Inserte perno (I). Apriete con la llave hexagonal suministrada. Aplique las patas adhesivas (K) debajo del plato base, asegurese que las patas están mas cerca de las esquinas del plato base (J). Inserte las repisas (B) & (C). Comience desde abajo hacia arriba.

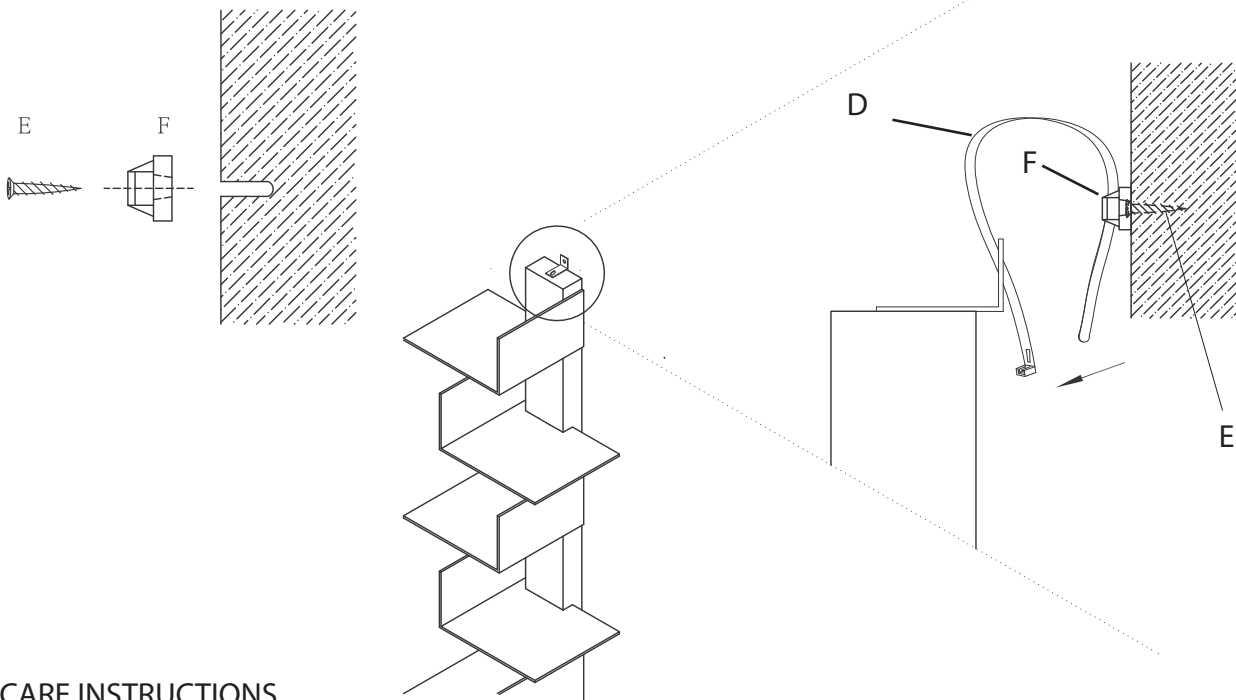


jigsaw spine bookcase
colonne bibliothèque Jigsaw
biblioteca de columna rompecabezas
assembly instructions
instrucciones de montaje
Instrucciones de Ensamblaje

2. Align angle bracket (H) with the top of the spine. Insert bolt (G). Tighten with supplied hex key.
2. Aligner les crochets angulaires (H) avec le sommet de la colonne. Insérez le boulon (G). Serrer avec al clé hexagonale fournie.
2. Enfile el soporte de ángulo (H) con el tope de la columna. Inserte perno (G) Apriete con la llave hexagonal suministrada.



3. Set the bookcase next to the wall. Notice where the angle bracket is in reference to the wall. This is where you must install the anti tip bracket (F). Insert screw (E) thru the anti tip bracket and into the wall (stud mounting is recommended). Once the bracket is secured to the wall you will need to lace the nylon strap (C) thru the anti tip bracket (F) and the angle bracket(G). Pull snug against the wall.
3. Placer la bibliothèque à coté du mur. Faites attention au point auquel le crochet est en ligne avec le mur. Voila où vous devez installer le support anti-chute (F). Insérer la vis (E) à travers le support anti-chute et au mur (l'application à un mur avec montants est recommandée). Une fois que le support anti-chute est sécurisé au mur, vous devrez enlancer la bretelle en nylon (D) à travers le support anti-chute (F) et les crochets angulaires (G). Placer bien à coté du mur.
3. Coloque la biblioteca contra la pared. Note donde está el soporte de ángulo en referencia a la pared. Allí es donde debe colocar al soporte contra volcada (F). Inserte el tornillo (E) a través del soporte contra volcada y en la pared (se recomienda el montaje en viga). Una vez asegurado el soporte a la pared, pase la cinta de nylon (C) a través del soporte anti volcada (F) y el soporte de ángulo (G). Ajuste a la pared.



CARE INSTRUCTIONS

Hardware may loosen overtime. Periodically check that all connections are tight.

Wipe with a soft, dry cloth. To protect finish, avoid the use of chemicals and household cleaners.
 les pieces de fixation peuvent se desserrer apres un certain temps. Verifiez de temps a autre pour vous assurer que tous les raccords sont serrés.

Essuyez avec un chiffon doux et sec. Pour eviter d'endommager la finition, n'utilisez pas de produits chimiques ni de nettoyeurs ménagers.

Los herrajes se pueden aflojar con el tiempo. Revise periodicamente que todas las conexiones estén bien apretadas.

Use un trapo suave y seco para limpiar. Para proteger el acabado, no utilice limpiadores domésticos ni productos químicos.