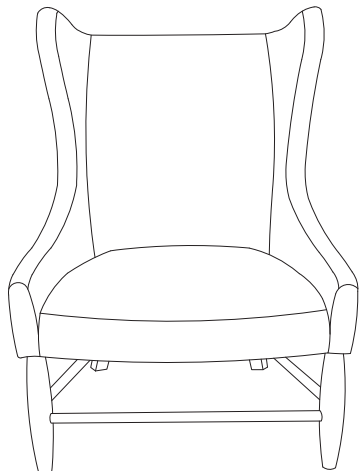


# west elm

ellery chair  
chaise ellery  
silla ellery

assembly instructions  
instrucciones de montaje  
Instrucciones de Ensamblaje



! Tools required:



! Do not throw away packaging materials until assembly is complete.

! Assemble this item on a soft surface, such as cardboard or carpet, to protect finish.

! Proper assembly of this item requires 2 people.

! outils nécessaires:



! Ne jetez pas le matériel d'emballage avant d'avoir terminé le montage.

! Montez cet article sur une surface lisse, telle que du carton ou un tapis, pour en protéger la finition

! Deux personnes sont nécessaires pour monter cet article de façon adéquate.

! Herramientas necesarias:

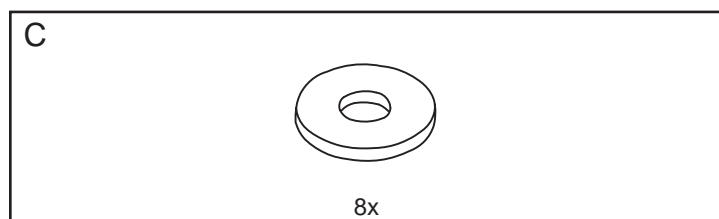
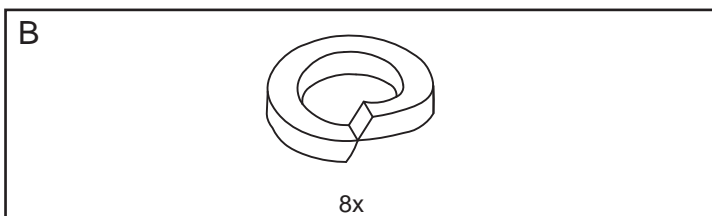
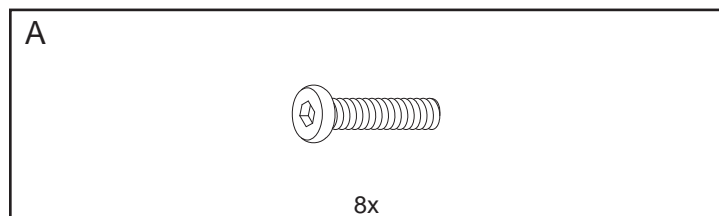


! No deseche los materiales de embalaje hasta terminar de armar el producto.

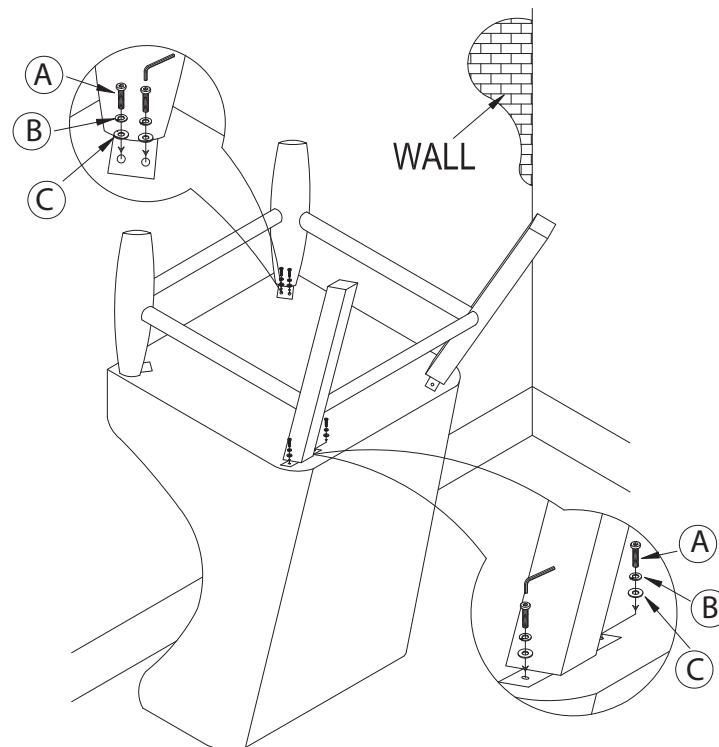
! Ensamble el producto sobre una superficie suave, como cartón o alfombra, para proteger su acabado.

! Se requieren 2 personas para armar adecuadamente el producto.

## Parts



1. Flip chair seat upside down. Align the holes in the leg frame with the holes in the bottom of the chair like the drawing shows. Insert bolt (A), spring washer (B) and flat washer (C). Tighten with supplied hex key.
1. Retournez la chaise. Alignez les trous des pieds avec ceux situés sur le fond de la chaise comme indiqué sur le schéma. Insérez les boulons (A), les rondelles ressort (B) et la rondelle plate (C). Serrez l'ensemble avec la clef Hex fournie.
1. Voltee la silla. Enfile los agujeros de las patas con los agujeros en la parte baja de la silla como se muestra en el grafico. Inserte los pernos (A), arandelas resortes (B), y arandelas planas (C). Apriete con la llave hexagonal suministrada.



#### CARE INSTRUCTIONS

Hardware may loosen overtime. Periodically check that all connections are tight.

Wipe with a soft, dry cloth. To protect finish, avoid the use of chemicals and household cleaners.

les pieces de fixation peuvent se desserrer apres un certain temps. Verifiez de temps a autre pour vous assurer que tous les raccords sont serrés.

Essuyez avec un chiffon doux et sec. Pour eviter d'endommager la finition, n'utilisez pas de produits chimiques ni de nettoyeurs ménagers.

Los herrajes se pueden aflojar con el tiempo. Revise periodicamente que todas las conexiones estén bien apretadas.

Use un trapo suave y seco para limpiar. Para proteger el acabado, no utilice limpiadores domésticos ni productos químicos.