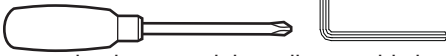
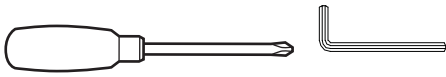

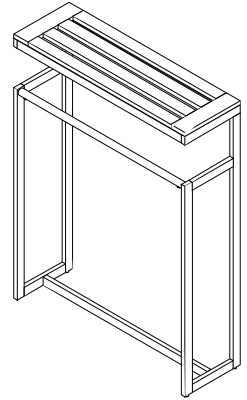


2x2 metal towel rack
 porte-serviettes en métal 2x2
 2x2 Tendedero de Metal para Toallas
 assembly instructions
 instrucciones de montaje
 Instrucciones de Ensamblaje

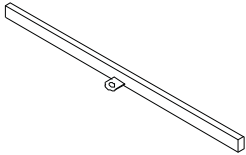
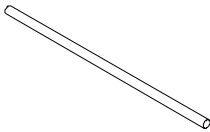
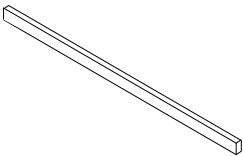

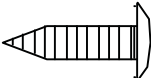
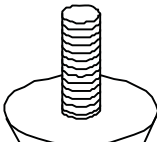
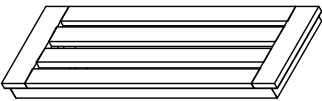
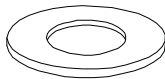
! Tools required: 
 ! Do not throw away packaging materials until assembly is complete.
 ! Assemble this item on a soft surface, such as cardboard or carpet, to protect finish.
 ! Proper assembly of this item requires 2 people.

! outils nécessaires: 
 ! Ne jetez pas le matériel d'emballage avant d'avoir terminé le montage.
 ! Montez cet article sur une surface lisse, telle que du carton ou un tapis, pour en protéger la finition
 ! Deux personnes sont nécessaires pour monter cet article de façon adéquate.

! Herramientas necesarias: 
 ! No deseche los materiales de embalaje hasta terminar de armar el producto.
 ! Ensamble el producto sobre una superficie suave, como cartón o alfombra, para proteger su acabado.
 ! Se requieren 2 personas para armar adecuadamente el producto.



Parts/Pièces/Herrajes

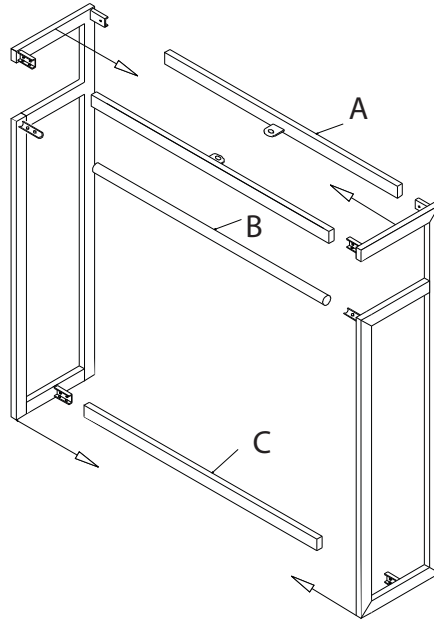
<p>A</p>  <p>x2</p>	<p>B</p>  <p>x1</p>
<p>C</p>  <p>x1</p>	<p>D</p>  <p>x16</p>
<p>E</p>  <p>x2</p>	<p>F</p>  <p>x4</p>
<p>G</p>  <p>x1</p>	<p>H</p>  <p>x2</p>

2x2 metal towel rack
 porte-serviettes en métal 2x2
 2x2 Tendedero de Metal para Toallas
 assembly instructions
 instrucciones de montaje
 Instrucciones de Ensamblaje

1. Align bar (A) and (C) with the end frame as shown in the drawing. Press firmly together.

1. Positionnez les barres (A) et (C) avec le cadre du porte-serviettes comme indiqué sur le croquis ci-dessous. Poussez sur les éléments pour les emboîter.

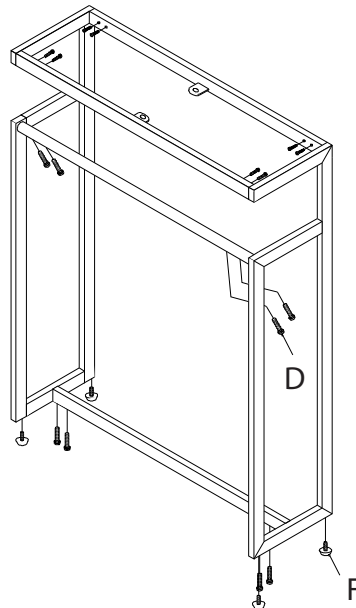
1. Enfile la barra (A) y (C) con el marco como se muestra en el grafico. Presione para juntar.



2. Insert bolt (D) into rails attached in step 1. Insert levelers (F) into bottom of side frames as shown.

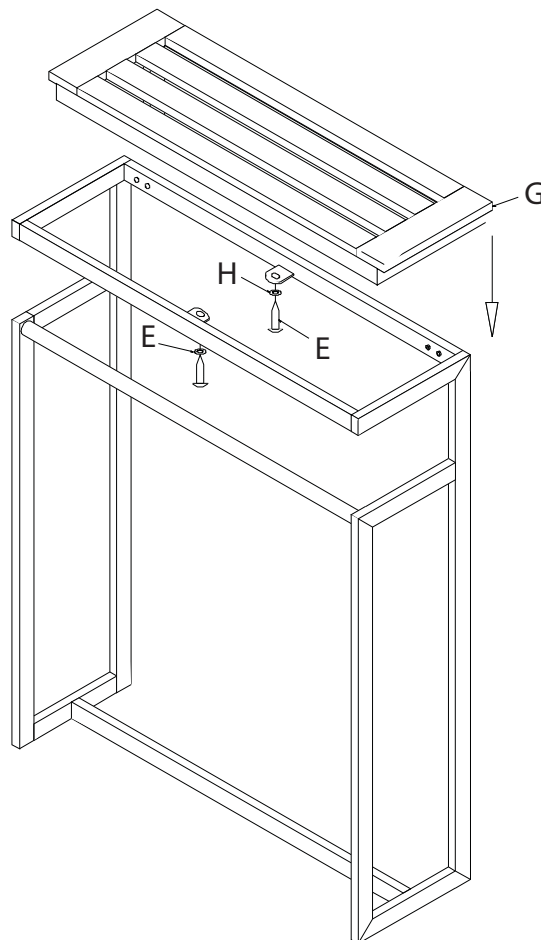
2. Insérez les boulons (D) dans les rails que vous avez attachés dans l'étape 1. Insérez les ajusteurs de niveau (F) sous les coins du cadre inférieur comme indiqué ci-dessous.

2. Insert el perno (D) en los rieles ensamblados en el paso 1. Inserte los niveladores (F) en la parte baja de los marcos como se muestra.



2x2 metal towel rack
 porte-serviettes en métal 2x2
 2x2 Tendedero de Metal para Toallas
 assembly instructions
 instrucciones de montaje
 Instrucciones de Ensamblaje

3. Align wood frame shelf (G) with the top of the assembly. Insert screw (E) and washer (H). Tighten with screwdriver. **DO NOT OVERTIGHTEN!**
3. Positionnez le cadre de l'étagère en bois (G) sur le haut de la structure précédemment assemblée. Insérez les vis (E) et les rondelles (H). Serrez les vis avec un tournevis. **NE SERREZ PAS TROP FORT !**
3. Enfile el marco de madera (G) con la parte superior ensamblada. Inserte el tornillo (E) y la arandela (H). Apriete con un destornillador. **NO APRIETE DEMASIADO!**



CARE INSTRUCTIONS

Hardware may loosen overtime. Periodically check that all connections are tight.

Wipe with a soft, dry cloth. To protect finish, avoid the use of chemicals and household cleaners.
 les pieces de fixation peuvent se desserrer apres un certain temps. Verifiez de temps a autre pour vous assurer que tous les raccords sont serrés.

Essuyez avec un chiffon doux et sec. Pour eviter d'endommager la finition, n'utilisez pas de produits chimiques ni de nettoyeurs ménagers.

Los herrajes se pueden aflojar con el tiempo. Revise periodicamente que todas las conexiones estén bien apretadas.

Use un trapo suave y seco para limpiar. Para proteger el acabado, no utilice limpiadores domésticos ni productos químicos.