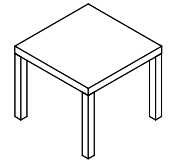


- ! Do not throw away packaging materials until assembly is complete.
- ! Assemble this item on a soft surface, such as cardboard or carpet, to protect finish.
- ! Do not fully tighten all bolts until all parts are in place.
- ! Proper assembly of this item requires 2 people.



- ! Ne jetez pas le matériel d'emballage avant d'avoir terminé le montage.
- ! Montez cet article sur une surface lisse, telle que du carton ou un tapis, pour en protéger la finition.
- ! Ne pas serrer complètement les boulons avant que toutes les pièces soient mises en place.
- ! Deux personnes sont nécessaires pour monter cet article de façon adéquate.

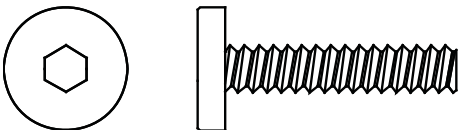
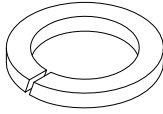
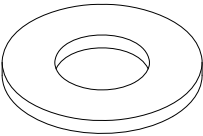

- ! No descarte los materiales de embalaje hasta finalizar el ensamblaje.
- ! Ensamble el producto sobre una superficie suave, como cartón o alfombra, para proteger el acabado.
- ! No apriete todos los pernos hasta que todas las partes estén en su lugar
- ! Se requieren 2 personas para ensamblar el producto de forma adecuada.

CARE INSTRUCTIONS/ENTRETIEN/INSTRUCCIONES DE CUIDADO

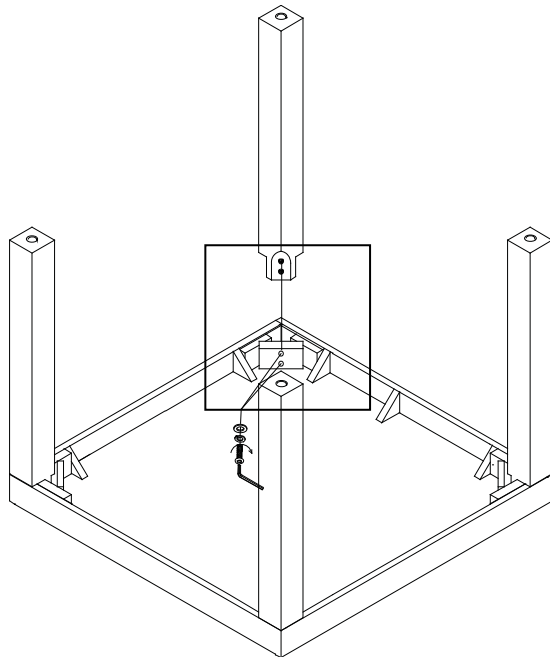
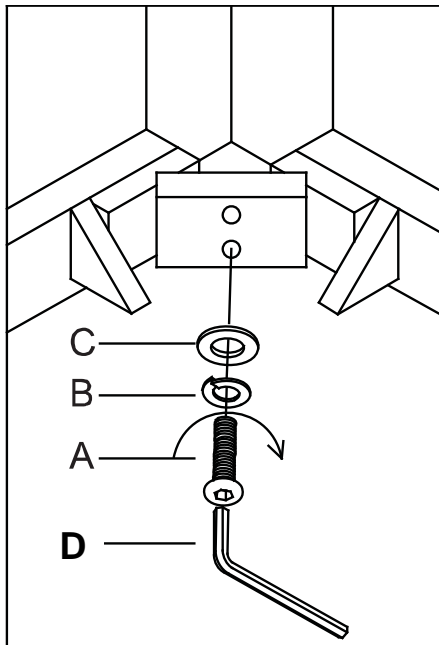
Hardware may loosen overtime. Periodically check that all connections are tight. Wipe with a soft, dry cloth. To protect finish, avoid the use of chemicals and household cleaners. All hot serving dishes should be placed on a pad. Any liquid spilled onto the furniture should be cleaned up immediately with a damp cloth.

Le matériel peut se desserrer avec le temps. Vérifiez régulièrement que tous les raccords sont bien serrés. Essuyez à l'aide d'un linge doux et sec. Pour protéger la finition, évitez l'utilisation de produits chimiques et de détergents ménagers. Tous les plats de service chauds doivent être déposés sur un dessous de plat. Tout déversement doit être nettoyé immédiatement à l'aide d'un linge humide.

Las partes pueden aflojarse con el tiempo. Chequee de manera constante que todas las conexiones estén ajustadas. Limpie con un trapo suave y seco. Para proteger el acabado, evite el uso de químicos y limpiadores domésticos. Cualquier plato caliente debe ser colocado sobre manteles. Si derrama algún líquido sobre la mesa, debe limpiarlo de inmediato con un paño húmedo.

<p>A</p>  <p>Bolt / Boulon / Perno Dia. 5/16" x 2-1/2" 8x</p>	<p>B</p>  <p>Spring Washer / Rondelle d'arrêt / Arandela seguro Dia. 5/16" 8x</p>
<p>C</p>  <p>Flat Washer/ Rondelle plate / Arandela Plana Dia. 5/16" 8x</p>	<p>D</p>  <p>Allen Wrench /Clé hexagonale / Llave Hexagonal 5mm 1x</p>

1. Lay top onto a clean smooth surface such as carpet or cardboard. Align legs as shown. Insert bolt (A), spring washer (B), and Flat washer (C). Tighten with supplied Allen wrench (D). Stand table upright and re-tighten all bolts.
1. Lay haut sur une surface lisse et propre comme une moquette ou du carton. Aligner les jambes comme indiqué. Insérez le boulon (A), rondelle (B), et la rondelle plate (C). Serrer avec la clé hexagonale fournie (D). Support de table verticale et resserrer tous les boulons.
1. Sentar arriba sobre una superficie lisa y limpia, como alfombras o los cartones. Alinear las piernas, como se muestra. Inserte el perno (A), la arandela de seguridad (B), y la arandela plana (C). Apriete con la llave hexagonal suministrada (D). Soporte de la mesa en posición vertical y vuelva a apretar todos los tornillos.



2. Adjustable levelers are installed to accommodate uneven flooring. To adjust these levers, simply turn them clockwise to up or counterclockwise to down.
2. Les patins réglables y sont installés pour accommoder un sol inégal. Pour ajuster les patins, tournez-les simplement dans le sens horaire pour les monter et dans le sens antihoraire pour les descendre.
2. Se han instalado niveladores para ajustarse a pisos desnivelados. Para ajustar, atornille para subir o destornille para bajar.

