

west elm

2x2 shelf unit

étagère 2x2

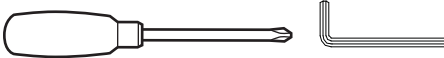
2x2 Unidad Estante

assembly instructions

instrucciones de montaje

Instrucciones de Ensamblaje

! Tools required:

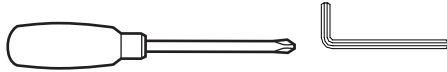


! Do not throw away packaging materials until assembly is complete.

! Assemble this item on a soft surface, such as cardboard or carpet, to protect finish.

! Proper assembly of this item requires 2 people.

! outils nécessaires:

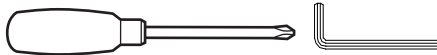


! Ne jetez pas le matériel d'emballage avant d'avoir terminé le montage.

! Montez cet article sur une surface lisse, telle que du carton ou un tapis, pour en protéger la finition

! Deux personnes sont nécessaires pour monter cet article de façon adéquate.

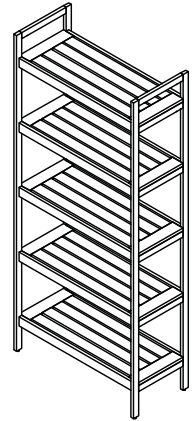
! Herramientas necesarias:



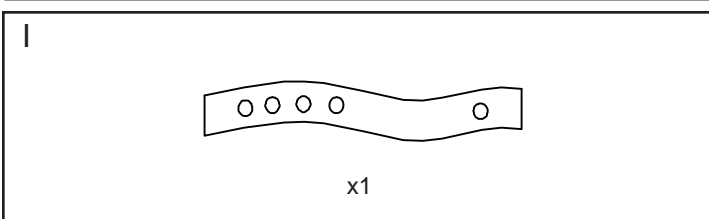
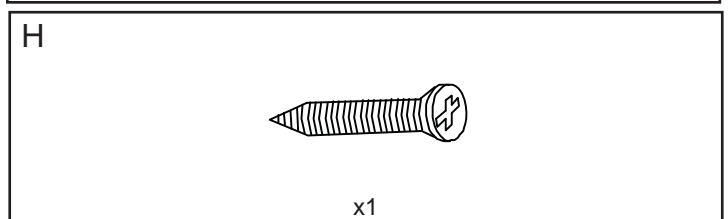
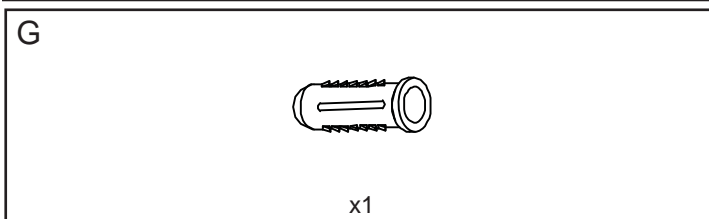
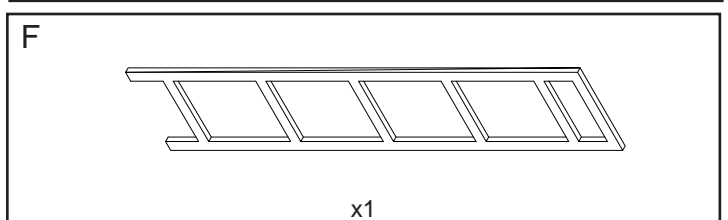
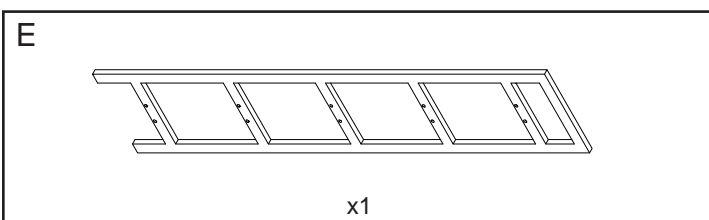
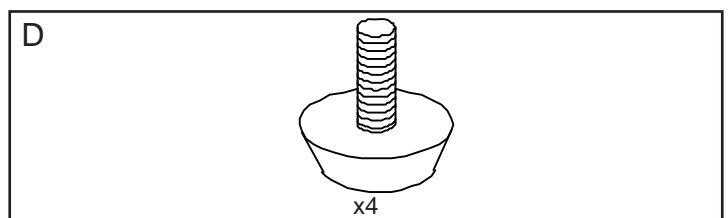
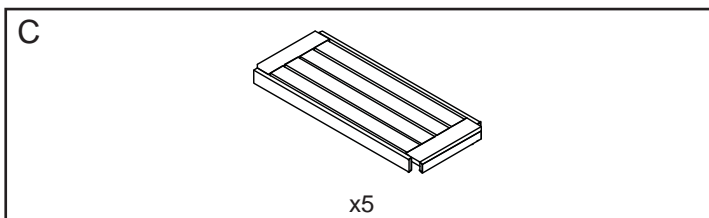
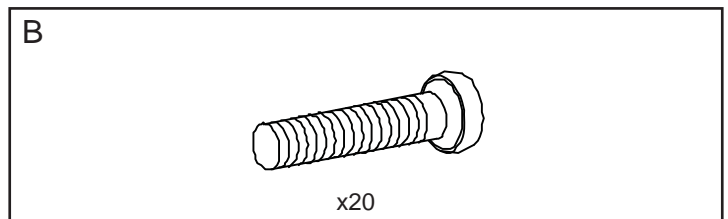
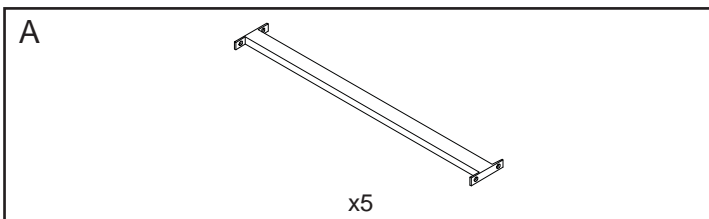
! No deseche los materiales de embalaje hasta terminar de armar el producto.

! Ensamble el producto sobre una superficie suave, como cartón o alfombra, para proteger su acabado.

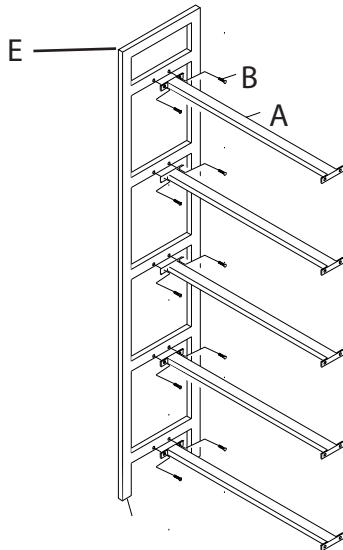
! Se requieren 2 personas para armar adecuadamente el producto.



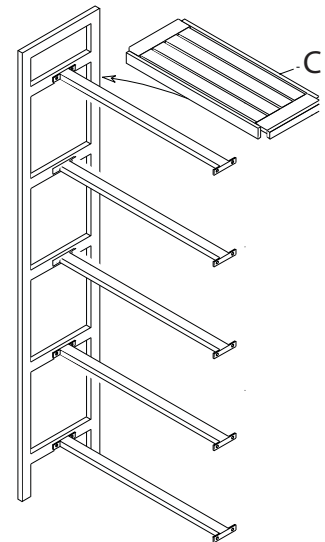
Parts/Pièces/Herrajes



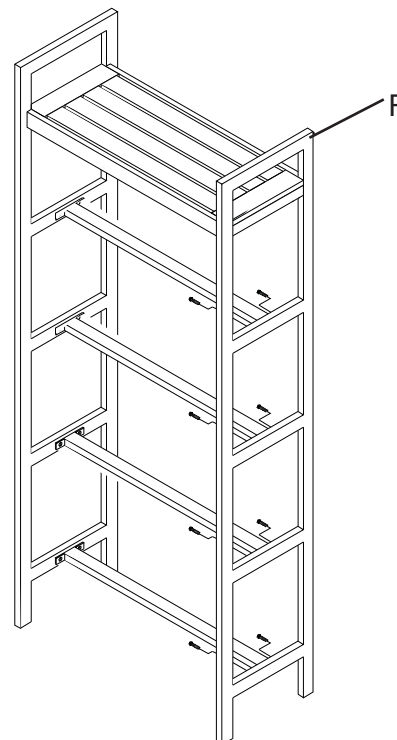
1. Align bar (A) with the end frame as shown in the drawing. Insert bolt (B). Tighten with supplied hex key.
1. Positionnez les barres (A) contre le cadre de l'étagère comme indiqué sur le croquis ci-dessous. Insérez les boulons (B). Serrez les boulons avec la clé hexagonale.
1. Enfile la barra (A) con el marco como se muestra en el grafico. Inserte los pernos (B). Apriete con la llave hexagonal suministrada.



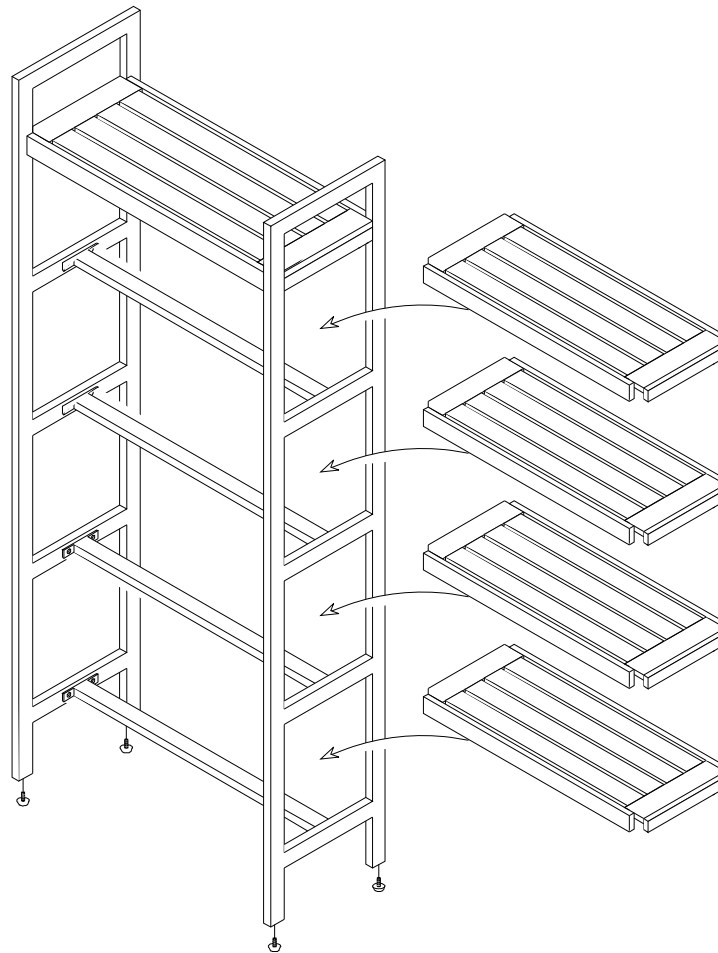
2. Align wood shelf (C) over the top bar attached in step 1.
2. Positionnez une étagère en bois (C) sur le dessus de la structure assemblée lors de l'étape 1.
2. Enfile el estante de madera (C) sobre la barra ensamblada en el paso 1.



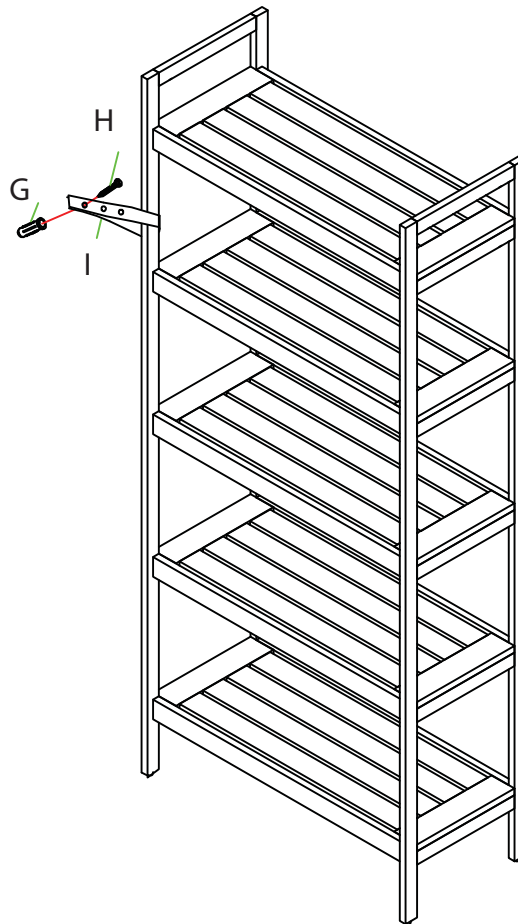
3. Align end frame to assembly. Insert bolt (B). Tighten with supplied hex key.
3. Rajoutez l'autre cadre de côté à la structure. Insérez les boulons (B). Serrez les boulons avec la clé hexagonale.
3. Enfile el marco para ensamblar. Insert el perno (B). Apriete con la llave hexagonal suministrada.



4. Insert Levelers into bottom of frames. Insert shelves (C) into assembled frames.
4. Insérez les ajusteurs de niveau sous les pieds de la structure. Glissez le reste des étagères dans la structure précédemment assemblée.
4. Inserte los Niveladores en la parte baja de los marcos. Inserte los estantes (C) en los marcos ensamblados.



5. For your safety it is recommended that you strap the shelving unit to the wall. Place shelving unit. Wrap tie down strap (I) around post. Insert screw anchor (G) into wall. Insert screw (H) thru strap into anchor.
5. Pour votre sécurité il est recommandé que vous attachiez les étagères unité au mur. Endroit mettant l'unité en suspens. L'emballage immobilise la courroie (I) poste d'aroung. L'ancre de is d'insertion (G) dans le mur. Vis d'insertion (H) à travers la cour roie dans l'ancre.
5. Para su seguridad es recomendado esto usted ata las estanterías con correa unidad a la pared. Lugar que aplaza unidad. El abrigo ata la correa (I) poste de aroung. Ancla de tornillo de encarte (G) en pared. Tornillo de encarte (H) a través de correa en ancla.



CARE INSTRUCTIONS

Hardware may loosen overtime. Periodically check that all connections are tight.
 Wipe with a soft, dry cloth. To protect finish, avoid the use of chemicals and household cleaners.

les pieces de fixation peuvent se desserrer apres un certain temps. Verifiez de temps a autre pour vous assurer que tous les raccords sont serrés.
 Essuyez avec un chiffon doux et sec. Pour eviter d'endommager la finition, n'utilisez pas de produits chimiques ni de nettoyeurs ménagers.

Los herrajes se pueden aflojar con el tiempo. Revise periodicamente que todas las conexiones estén bien apretadas.
 Use un trapo suave y seco para limpiar. Para proteger el acabado, no utilice limpiadores domésticos ni productos químicos.