

west elm

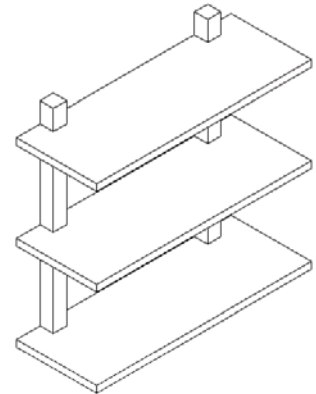
wall mounted bookcase-short bibliothèque murale - petit format estante de pared para libros-alto

assembly instructions
instrucciones de montaje
Instrucciones de Ensamblaje

Note: each shelf has a weight capacity of 25lbs.

Avertissement: Chaque étagère peut supporter un poids maximal d'environ 11 kgs (25 lbs).

Nota: cada estante tiene una capacidad de 25lbs.



! Tools required: 

! Do not throw away packaging materials until assembly is complete.

! Assemble this item on a soft surface, such as cardboard or carpet, to protect finish.


! Proper assembly of this item requires 2 people.

! outils nécessaires: 

! Ne jetez pas le matériel d'emballage avant d'avoir terminé le montage.

! Montez cet article sur une surface lisse, telle que du carton ou un tapis, pour en protéger la finition

! Deux personnes sont nécessaires pour monter cet article de façon adéquate.

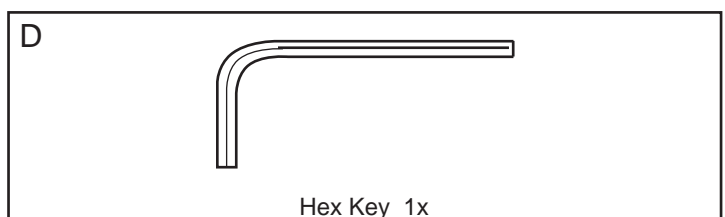
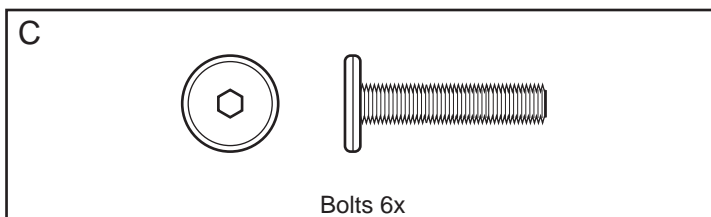
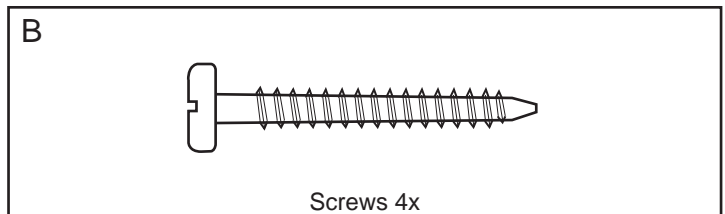
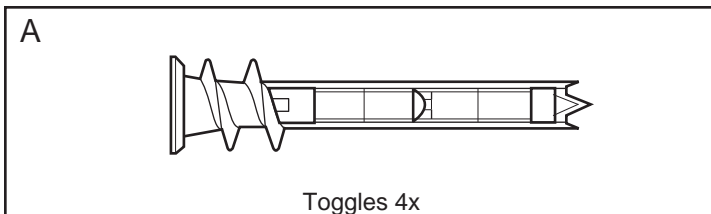
! Herramientas necesarias: 

! No deseche los materiales de embalaje hasta terminar de armar el producto.

! Ensamble el producto sobre una superficie suave, como cartón o alfombra, para proteger su acabado.

! Se requieren 2 personas para armar adecuadamente el producto.

Hardware



wall mounted bookcase-short bibliothèque murale - petit format estante de pared para libros-alto

assembly instructions
instrucciones de montaje
Instrucciones de Ensamblaje

1. Place template C1 against the wall, this template represents the upper shelf. Mark the holes using a pencil. Align the vertical template C2 with the holes marked by the template C1. Use template C2 on both sides vertically to mark screw locations.
1. Placez le gabarit de pose C1 contre le mur; ce gabarit représente l'emplacement de l'étagère du des sus. Faites une marque au crayon sur le mur au niveau des trous. Alignez le gabarit vertical C2 avec les trous marqués grâce au gabarit C1. Utilisez le gabarit C2 sur les deux côtés à la verticale pour marquer l'emplacement des vis.
1. Coloque la plantilla C1 contra la pared, esta plantilla representa el estante superior. Marque los agujeros utilizando un lapiz. Enfile la plantilla vertical C2 con los agujeros indicados con la plantilla C1. Utilice la plantilla C2 en ambos lados de manera vertical para marcar la ubicación de los tornillos.

Figure. 1A

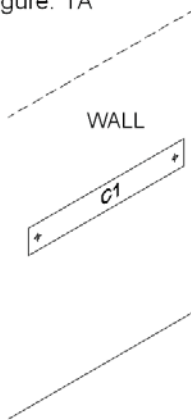


Figure. 1B

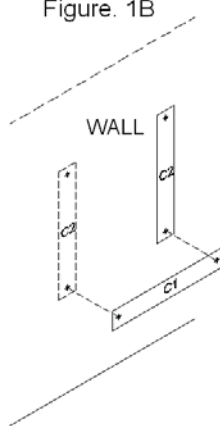
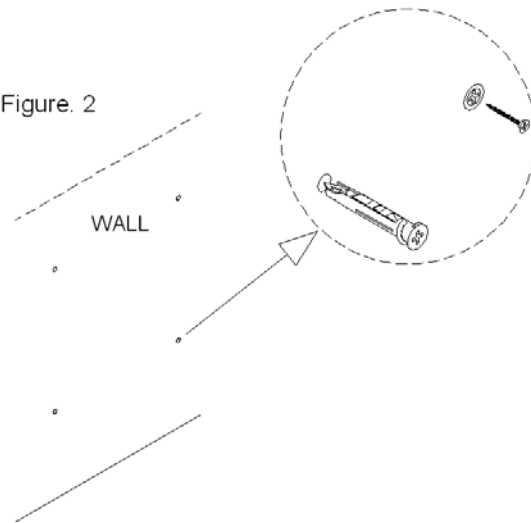


Figure. 2



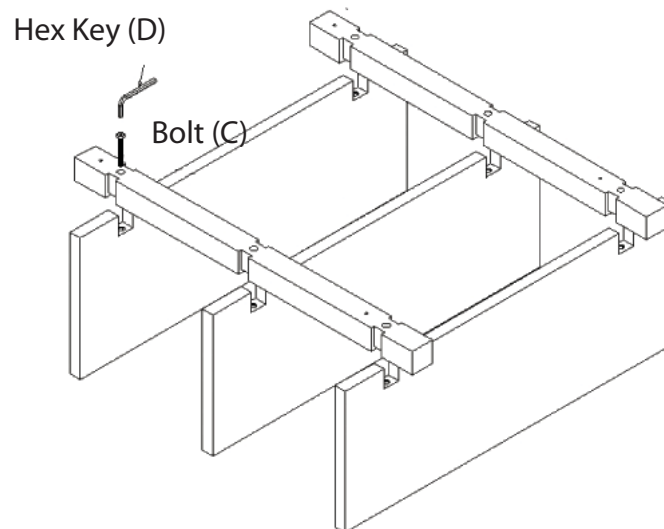
2. Using a phillips head screwdriver, insert a toggle (A) into each of the marked locations. NOTE: Do not push the toggle, Screw it into the wall like a screw, clockwise until the flange on the end touches the wall. Do this for all four marked locations.
2. A l'aide d'un tournevis cruciforme, insérez une cheville (A) dans chacune des marques faites sur le mur. AVERTISSEMENT: Ne poussez pas sur la cheville, vissez-la dans le mur comme une vis dans le sens des aiguilles d'une montre jusqu'à ce qu'elle s'encastre dans le mur. Faites de même pour les quatre emplacements marqués sur le mur.
2. Utilizando un destornillador phillips, inserte una Abrazadera (A) en cada una de los puntos marcados. NOTA: No empuje la abrazadera, atornille a la pared como un tornillo, sentido de las manillas del reloj hasta que la pestaña al final toque la pared. Haga lo mismo para los seis puntos marcados.

west elm

wall mounted bookcase-short bibliothèque murale - petit format estante de pared para libros-alto

assembly instructions
instrucciones de montaje
Instrucciones de Ensamblaje

3. Assembly the wall shelves to the back uprights. Stand the shelves up on a clean smooth surface such as cardboard or carpet. align the back uprights with the holes in the shelves. Insert bolts (C) into holes in the back of the uprights into the shelves. Tighten with supplied hex key (D).
3. Assemblez les étagères murales aux montants verticaux. Posez les étagères à la verticale sur une surface propre et molle comme un carton ou un tapis par exemple. Alignez les montants verticaux avec les trous des étagères. Insérez les boulons (C) dans les trous au dos des montants puis dans les trous des étagères. Serrez les boulons avec la clé hexagonale fournie (D).
3. Ensamble las repisas a las columnas verticales. Coloque las repisas sobre una superficie limpia y suave como cartón o alfombra. Enfile las columnas con los agujeros en las repisas. Inserte los pernos (C) en los agujeros en la parte trasera de las columnas hacia las repisas. Apriete con la llave hexagonal suministrada (D).



west elm

wall mounted bookcase-short bibliothèque murale - petit format estante de pared para libros-alto

assembly instructions
instrucciones de montaje
Instrucciones de Ensamblaje

4. NOTE: 2 people required for this step!

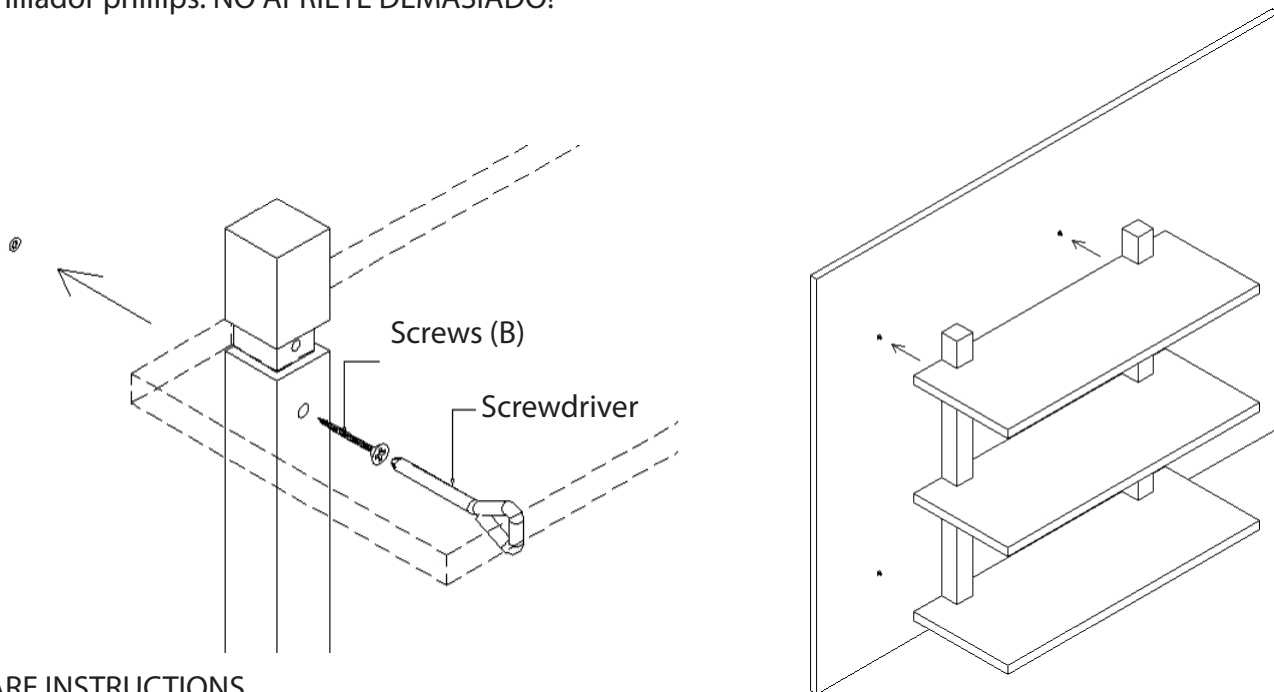
Mount the shelf to the wall aligning the screw holes in the uprights with the toggles inserted into your wall. Insert screw (B) through the uprights into the toggles and tighten with an phillips head screwdriver. **DO NOT OVERTIGHTEN SCREWS!**

4. AVERTISSEMENT: 2 personnes doivent être présentes pour cette étape !

Accrochez la bibliothèque au mur en alignant les trous pour vis sur les montants avec les chevilles encastrées dans le mur. Insérez les vis (B) dans les montants puis dans les chevilles puis vissez avec un tournevis cruciforme. **NE VISSEZ PAS TROP SERRE !**

4. NOTA: Se requieren 2 personas para el siguiente paso!

Coloque la repisa en la pared enfilando los agujeros en las columnas verticales con las abrazaderas insertadas en la pared. Inserte los tornillos (B) a través de las columnas en las abrazaderas y apriete con un destornillador phillips. **NO APRIETE DEMASIADO!**



CARE INSTRUCTIONS

Hardware may loosen overtime. Periodically check that all connections are tight.

Wipe with a soft, dry cloth. To protect finish, avoid the use of chemicals and household cleaners.

les pieces de fixation peuvent se desserrer apres un certain temps. Verifiez de temps a autre pour vous assurer que tous les raccords sont serrés.

Essuyez avec un chiffon doux et sec. Pour eviter d'endommager la finition, n'utilisez pas de produits chimiques ni de nettoyeurs ménagers.

Los herrajes se pueden aflojar con el tiempo. Revise periodicamente que todas las conexiones estén bien apretadas.

Use un trapo suave y seco para limpiar. Para proteger el acabado, no utilice limpiadores domésticos ni productos químicos.