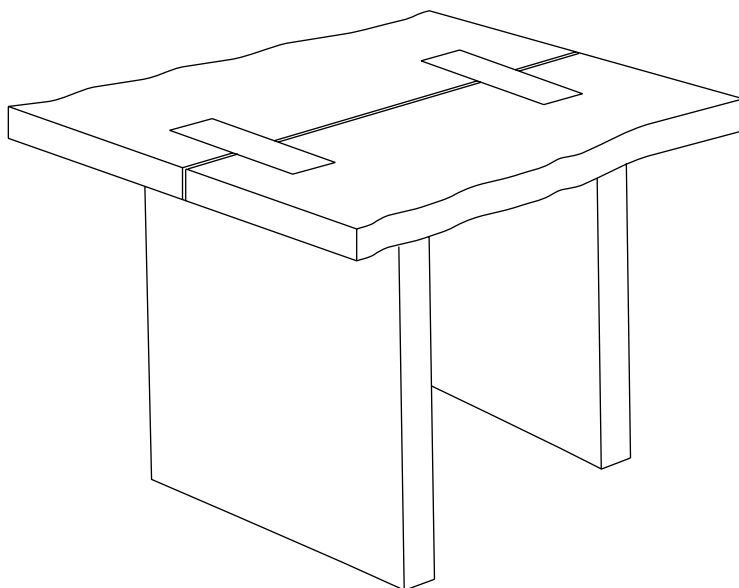


west elm

raw edge side table
premières tableau de bord latéral
el borde no terminado mesa auxiliar
assembly instructions
instrucciones de montaje
Instrucciones de Ensamblaje

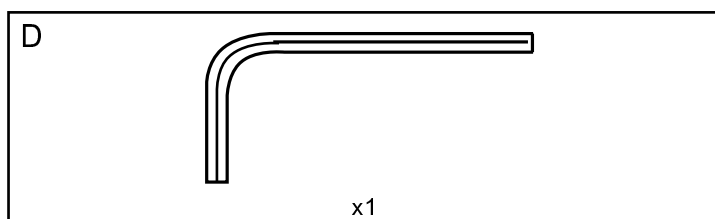
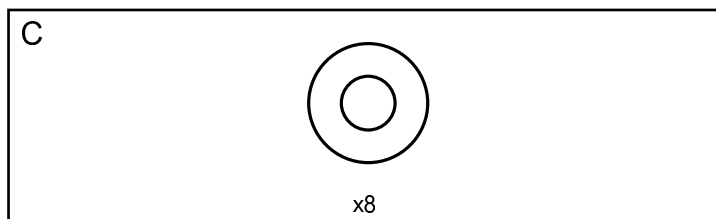
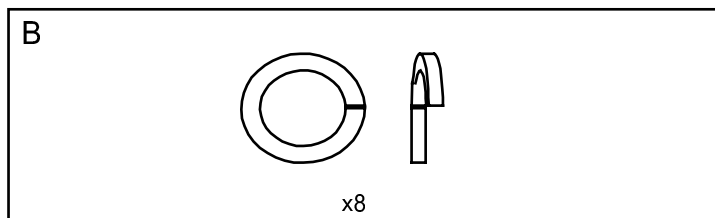
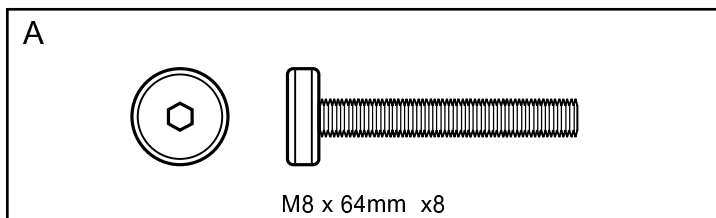


- ! Do not throw away packaging materials until assembly is complete.
- ! Assemble this item on a soft surface, such as cardboard or carpet, to protect finish.
- ! Proper assembly of this item requires 2 people.

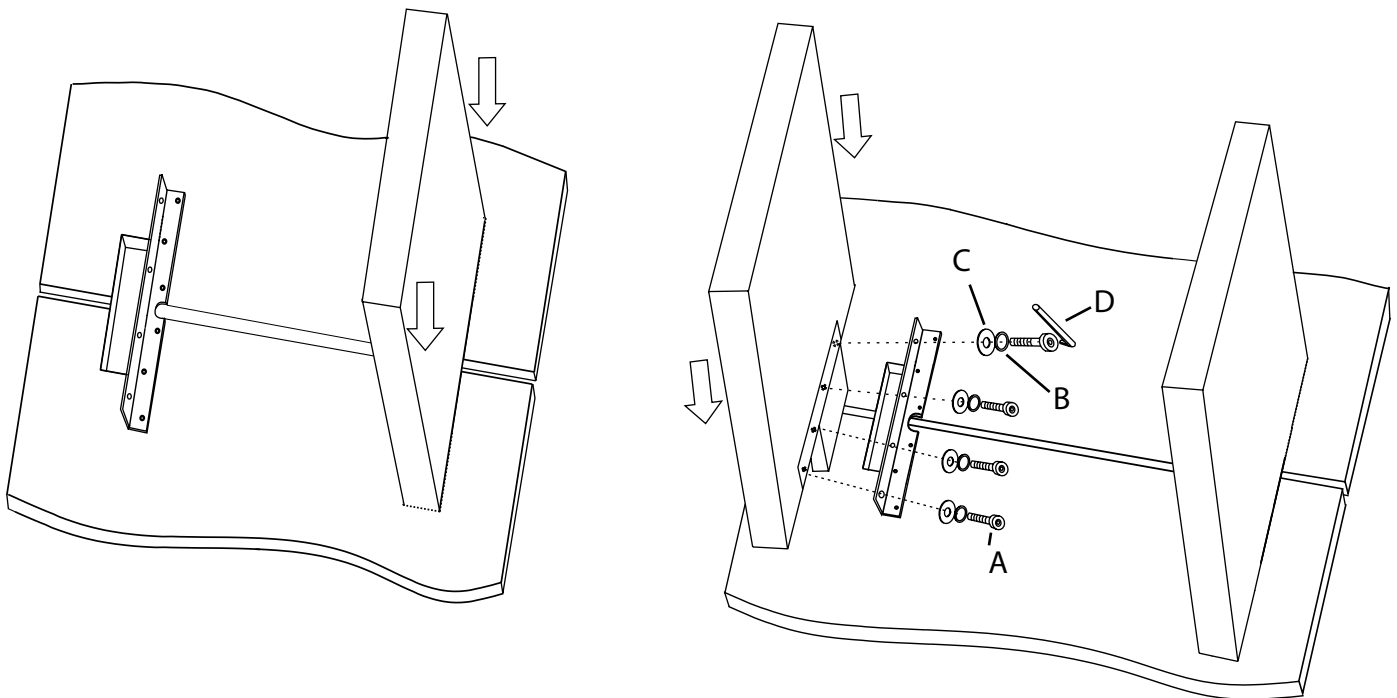
- ! Ne jetez pas le matériel d'emballage avant d'avoir terminé le montage.
- ! Montez cet article sur une surface lisse, telle que du carton ou un tapis, pour en protéger la finition
- ! Deux personnes sont nécessaires pour monter cet article de façon adéquate.

- ! No deseche los materiales de embalaje hasta terminar de armar el producto.
- ! Ensamble el producto sobre una superficie suave, como cartón o alfombra, para proteger su acabado.
- ! Se requieren 2 personas para armar adecuadamente el producto.

Parts/Pièces/Herrajes



1. Align legs with the top as shown. Insert bolts (A), lock washer (B) and flat washer (C) thru top brace and into leg. Tighten with supplied hex key (D).
1. Aligner les jambes avec le haut comme indiqué. Insérez les boulons (A), la rondelle (B) et la rondelle plate (C) à travers l'entretoise du haut et dans la jambe. Serrez avec la clé hexagonale fournie (D).
1. Alinear las piernas con la parte superior como se muestra. Inserte los pernos (A), la arandela de seguridad (B) y la arandela plana (C) por la parte superior y la abrazadera en la pierna. Apriete con la llave hexagonal suministrada (D).



CARE INSTRUCTIONS

Hardware may loosen overtime. Periodically check that all connections are tight.

Wipe with a soft, dry cloth. To protect finish, avoid the use of chemicals and household cleaners.

les pieces de fixation peuvent se desserrer apres un certain temps. Verifiez de temps a autre pour vous assurer que tous les raccords sont serrés.

Essuyez avec un chiffon doux et sec. Pour eviter d'endommager la finition, n'utilisez pas de produits chimiques ni de nettoyeurs ménagers.

Los herrajes se pueden aflojar con el tiempo. Revise periodicamente que todas las conexiones estén bien apretadas.

Use un trapo suave y seco para limpiar. Para proteger el acabado, no utilice limpiadores domésticos ni productos químicos.