

west elm



Marble Oval Coffee Table
Table basse ovale en marbre
Mármol Oval Mesa de Café

- ! Do not throw away packaging materials until assembly is complete.
- ! Assemble this item on a soft surface, such as cardboard or carpet, to protect finish.
- ! Proper assembly of this item requires 2 people.

- ! Ne jetez pas le matériel d'emballage avant d'avoir terminé le montage.
- ! Montez cet article sur une surface lisse, telle que du carton ou un tapis, pour en protéger la finition
- ! Deux personnes sont nécessaires pour monter cet article de façon adéquate.

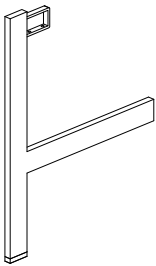
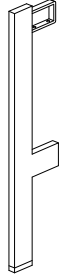

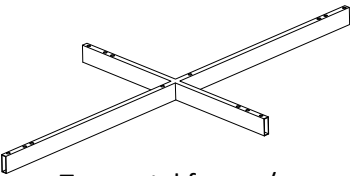
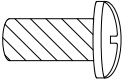
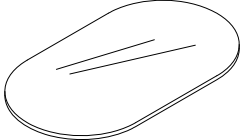
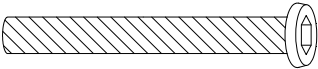

- ! No descarte los materiales de embalaje hasta finalizar el ensamblaje.
- ! Ensamble el producto sobre una superficie suave, como carton o alfombra, para proteger el acabado.
- ! Se requieren 2 personas para ensamblar el producto de forma adecuada.

CARE INSTRUCTIONS/ENTRETIEN/INSTRUCCIONES DE CUIDADO

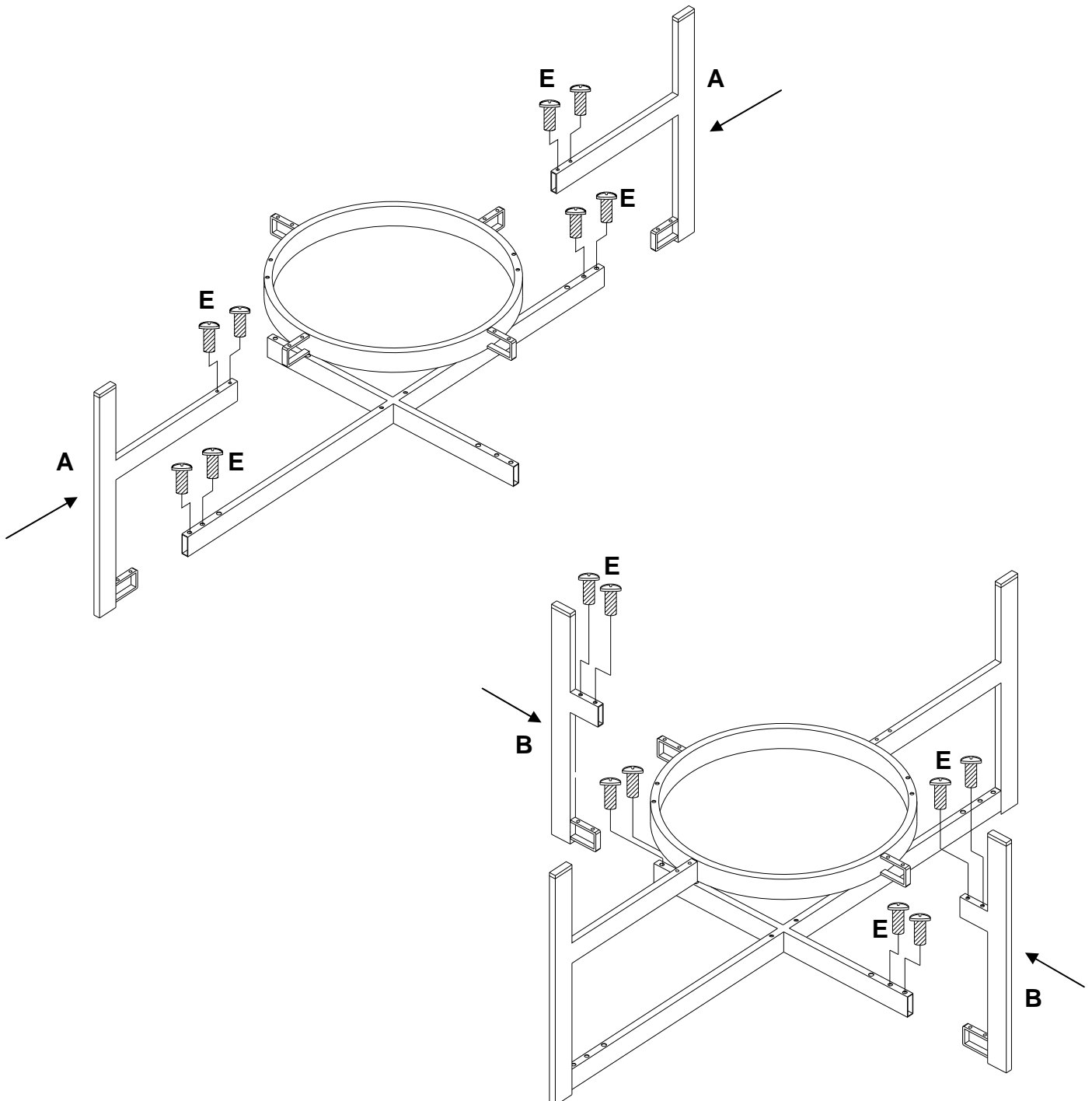
Hardware may loosen overtime. Periodically check that all connections are tight. Wipe with a soft, dry cloth. To protect finish, avoid the use of chemicals and household cleaners. All hot serving dishes should be placed on a pad. Any liquid spilled onto the table should be cleaned up immediately with a damp cloth.

Le matériel peut se desserrer avec le temps. Vérifiez régulièrement que tous les raccords sont bien serrés. Essuyez à l'aide d'un linge doux et sec. Pour protéger la finition, évitez l'utilisation de produits chimiques et de détergents ménagers. Tous les plats de service chauds doivent être déposés sur un dessous de plat. Tout déversement doit être nettoyé immédiatement à l'aide d'un linge humide.

Las partes pueden aflojarse con el tiempo. Chequee de manera constante que todas las conecciones estén ajustadas. Limpie con un trapo suave y seco. Para proteger el acabado, evite el uso de químicos y limpiadores domésticos. Cualquier plato caliente debe ser colocado sobre manteles. Si derrama algún líquido sobre la mesa, debe limpiarlo de inmediato con un paño húmedo.

<p>A</p>  <p>Metal Leg/ Pied en métal/ Pata de Metal</p> <p>2x</p>	<p>B</p>  <p>Metal Leg / Pied en métal/ Pata de Metal</p> <p>2x</p>	<p>C</p>  <p>Bottom Metal Ring / Anneau inférieur en métal/ Anillo de Metal Inferior</p> <p>1x</p>
<p>D</p>  <p>Top metal frame / Cadre supérieur en métal / Marco de metal</p> <p>1x</p>	<p>E</p>  <p>Bolt/Boulon/Perno M5x6mm</p> <p>16x</p>	<p>F</p>  <p>Marble top/Plateau en marbre/ Marble top Tope de Marmol</p> <p>1x</p>
<p>G</p>  <p>Bolt/Boulon / Perno M6 x 45mm</p> <p>4x</p>	<p>H</p>  <p>Hex Key/ Clé hexagonale/ Llave hexagonal</p> <p>1x</p>	

1. Align metal legs (A) with bottom metal ring (C) and top metal frame (D) as shown. Insert bolts (E). Tighten with supplied hex key (H). Repeat the step to metal legs (B).
1. Aligned les pieds en métal (A) avec l'anneau inférieur en métal (C) et le cadre supérieur en métal (D) comme illustré. Insérez des boulons (E). Serrez-les à l'aide de la clé hexagonale (H) fournie. Répétez cette étape avec les pieds en métal (B).
1. Enfile las patas de metal (A) con el anillo de metal inferior (C) y marco de metal superior (D) como se muestra. Inserte los pernos (E). Apriete con la llave hexagonal suministrada (H). Repita el paso para las patas de metal (B).



west elm

Marble Oval Coffee Table
Table basse ovale en marbre
Mármol Oval Mesa de Café

2. Align marble top (F) with assembled base frame as shown. Insert bolts (G). Tighten with supplied hex key (H). Carefully turn the table upright, assembly is complete.
2. Alignez le plateau en marbre (F) avec la base du cadre assemblée comme illustré. Insérez des boulons (G). Serrez-les à l'aide de la clé hexagonale (H) fournie. Tournez avec soin la table à l'endroit. L'assemblage est terminé.
2. Enfile el tope de mármol (F) con la base ensamblada como se muestra . Inserte pernos (G). Apriete con la llave hexagonal suministrada (H). Con cuidado coloque la mesa en su posición vertical, ha terminado el ensamblaje.

