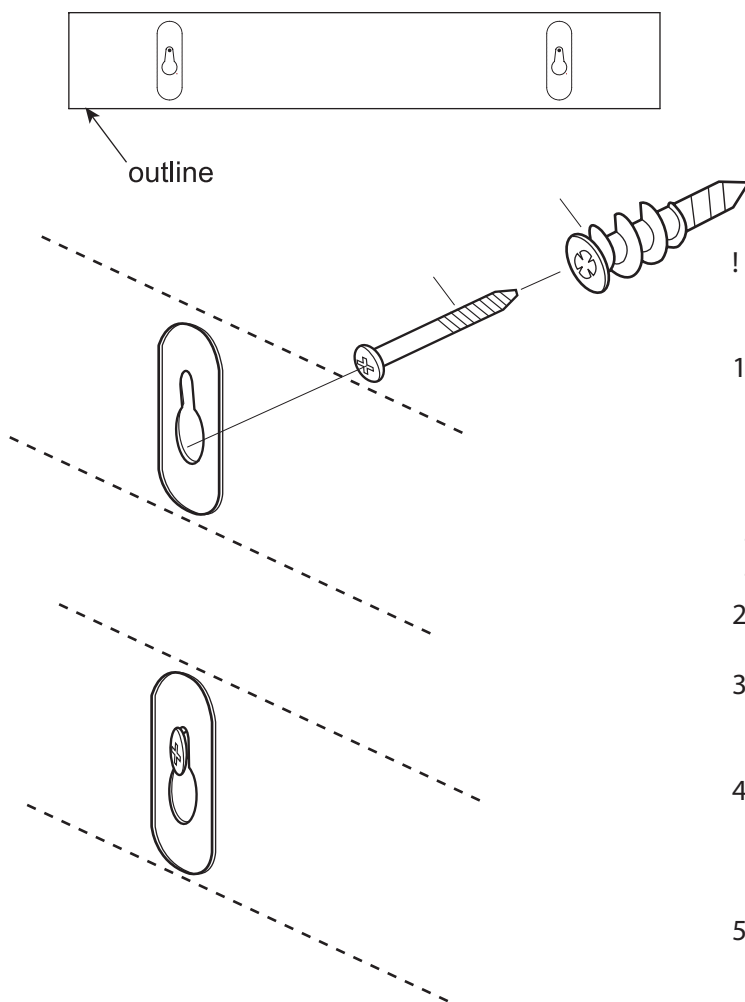
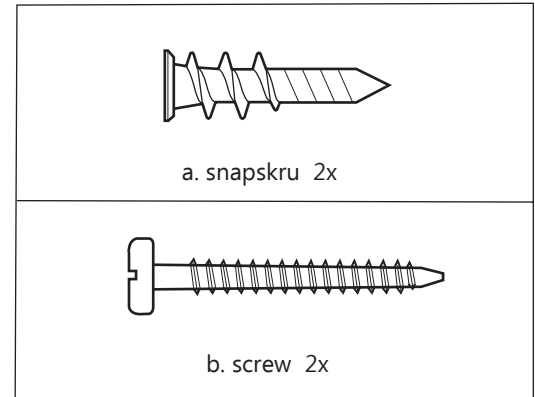


west elm

laquered thin shelf laqué plateau mince plataforma delgada lacado assembly instructions le fait de monter des instructions instrucciones de montaje

NOTE :

- Maximum Load is 10lbs for drywall and 20lbs for stud mount.
- The hardware included is meant for drywall or stud mounting only.
- Designed to be used for decorative items only.
- Wipe with a soft, dry cloth. To protect the finish, avoid the use of all chemicals and household cleaners.



! For drywall mounting, use anchors with screws. For stud mounting, use screws only.

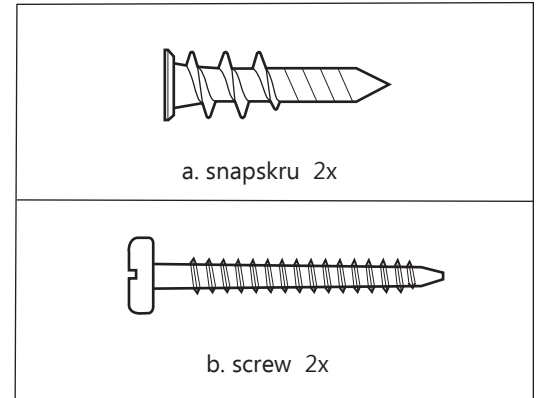
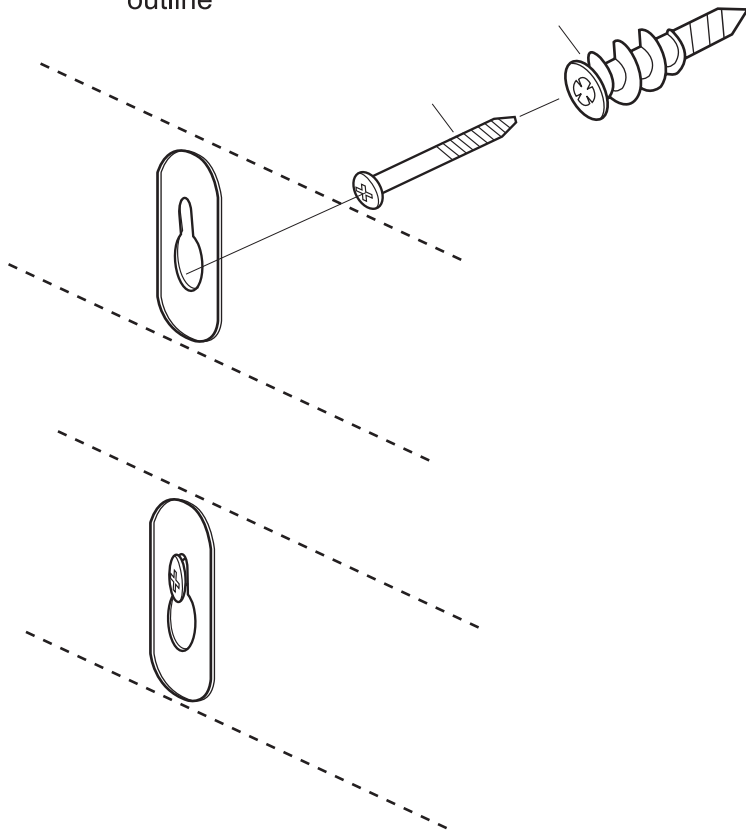
1. This shelf comes with a paper mounting pattern which can be used to locate the position of the shelf on your wall and mark the insertion points of the mounting hardware. The template outline indicates the line of the shelf edge at the wall. The centerpoints are toward the top of the shelf and indicate the point of insertion for the drywall anchors and screws.
2. Temporarily tape the mounting pattern to the wall with the outline indicating the desired location of the shelf.
3. Using a pin, poke through the mounting pattern into the drywall at the center points to mark the locations on the wall. Remove the mounting pattern.
4. For stud mounting, skip to step 5. For drywall mounting: using a phillip's head screwdriver, insert the snapskru(a) into the wall at the insertion points. Turn clockwise until snapskru's are flush with the wall.
5. Put the screw hole on the metal hanging hardware matching with snapskru(a). Insert screws(b) into screw hole and anchors, and turn clockwise until screw and product are flush with the wall.
6. Align keyhole notches on the back of the shelf over the screw head and slide the shelf down until it rests on the screws. Tighten or loosen screws as needed to fit the shelf snugly against the wall.

NOTE :

- Cette étagère peut supporter un poids maximal de 4,5 kgs (10 lbs) sur placoplâtre et 9 kgs (20 lbs) sur montant de mur/support en bois.
- Le matériel fourni est pour installation sur placoplâtre ou montant de mur/support en bois uniquement.
- Cette étagère est conçue pour être utilisée avec des éléments de décoration uniquement.
- Nettoyez avec un chiffon doux et sec. Evitez l'utilisation de produits chimiques ou produits d'entretien afin de ne pas abîmer la finition du produit.



outline



a. snapskru 2x

b. screw 2x

Pour pose sur placoplâtre, utilisez des chevilles et des vis. Pour pose sur montant de mur/support en bois, utilisez des vis uniquement.

1. Le gabarit de pose fourni avec cette étagère vous permet de déterminer l'endroit où vous poserez l'étagère au mur et de faire des marques sur le mur à l'endroit où vous devrez insérer les chevilles/vis. Le contour du gabarit indique l'emplacement des bords de l'étagère une fois posée au mur. Les points centraux en haut de l'étagère indiquent les emplacements où insérer les chevilles et vis.

2. Accrochez le gabarit de pose au mur avec du ruban adhésif tout en sachant que le contour du gabarit représente les bords l'étagère une fois posée au mur.

3. A l'aide d'une aiguille, faites des trous dans le placoplâtre à travers les deux points centraux du gabarit de pose. Retirez le gabarit du mur.

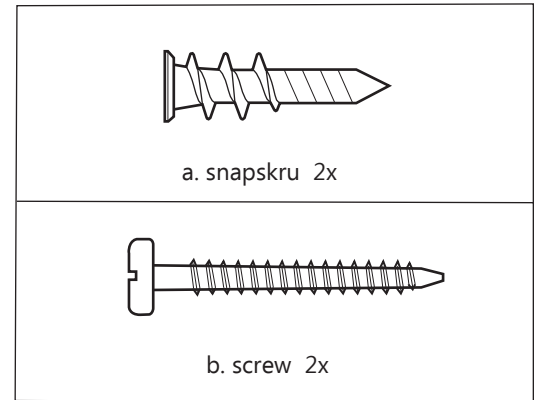
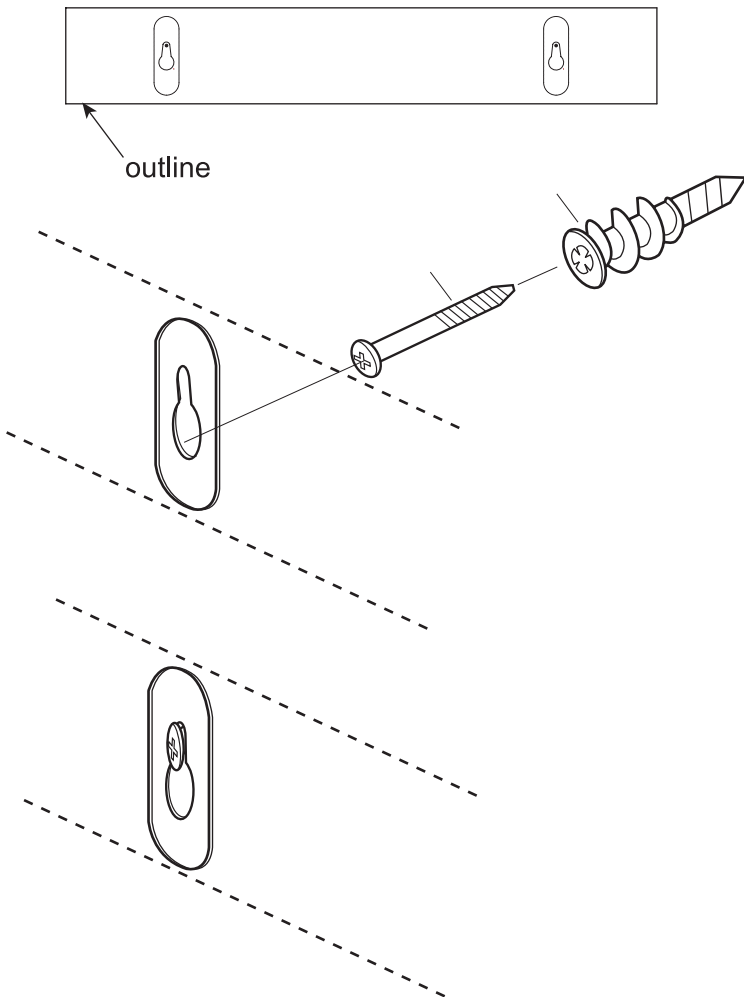
4. Pour pose sur montant de mur/support en bois, passez directement à l'étape 5. Pour pose sur placoplâtre: insérez les chevilles (a) dans le mur au niveau des marques faites précédemment à l'aide d'un tournevis. Tournez les chevilles dans le sens des aiguilles d'une montre jusqu'à ce qu'elles s'encastrant dans le mur.

5. Placez les crochets de l'étagère sur les chevilles (a). Insérez les vis (b) dans les chevilles ou directement dans les crochets puis vissez les vis jusqu'à ce qu'elles soient complètement encastrées dans le mur.

6. Encoches en trou de serrure Aligner sur le dos de l'étagère au-dessus la tête de vis et faites glisser le plateau jusqu'à ce qu'il repose sur les vis. Serrer les vis ou desserrer au besoin en fonction du plateau se cale contre le mur.

NOTA:

- Se recomienda el montaje en vigas. Utilice las piezas apropiadas para su tipo de pared, (anclas para paredes de yeso). En caso de dudas, consulte con su tienda ferretera local. Para su seguridad se recomienda la instalación entre dos personas.
- Este espejo puede ser montado en cualquier dirección horizontal.
- Diseñado para ser utilizado con objetos de decoración única.
- La carga máxima es de 2.27kg.
- Limpie con un trapo suave y seco. Para proteger el acabado, evite el uso de químicos y limpiadores caseros.



!Para montaje en paredes de yeso, utilice las anclas y tornillos. Para montaje en viga, solo utilice los tornillos.

1. Esta repisa viene con una plantilla que puede ser utilizada para ubicar la posición de la repisa en su pared y marcar los puntos de inserción de las piezas de montaje. La línea exterior de la plantilla indica la línea de la repisa en la pared. Los puntos centrales están hacia el tope de la plantilla e indican los puntos de inserción para las anclas y tornillos.
2. De manera temporal fije la plantilla a la pared con la línea exterior indicando la ubicación de la repisa.
3. Perfore a través de la plantilla en la pared los puntos centrales para marcar la ubicación en la pared. Retire la plantilla.
4. Para montaje en viga, salte al paso 5. Para montaje en paredes de yeso: utilizando un destornillador phillips, inserte un ancla (a) en la pared en los puntos de inserción. Atornille el ancla hasta que esté al ras de la pared.
5. Coloque el tornillo en el agujero de metal para colgar, enfilando con el ancla (a). Inserte los tornillos (b) en los agujeros y las anclas hasta que el tornillo y el producto estén al ras de la pared.
6. Alinee las muescas ojo de la cerradura en la parte posterior de la plataforma sobre la cabeza del tornillo y deslice la plataforma hasta que quede en los tornillos. Apriete los tornillos o aflojar según sea necesario para adaptarse a la plataforma a fondo en la pared.