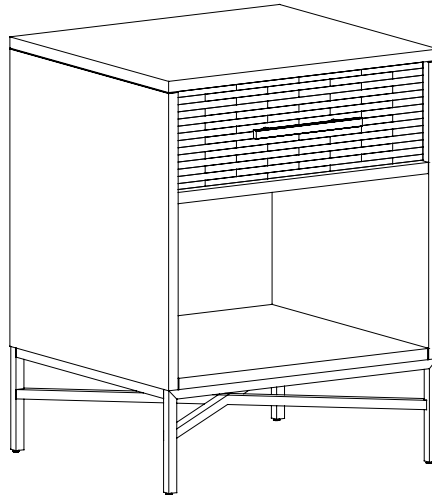


# west elm

tiled nightstand  
nightstand carrelé  
mesilla de noche de azulejos  
assembly instructions  
instrucciones de montaje  
Instrucciones de Ensamblaje



! Tools required: 

! Do not throw away packaging materials until assembly is complete.

! Assemble this item on a soft surface, such as cardboard or carpet, to protect finish.

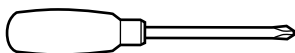
! Proper assembly of this item requires 2 people.

! outils nécessaires: 

! Ne jetez pas le matériel d'emballage avant d'avoir terminé le montage.

! Montez cet article sur une surface lisse, telle que du carton ou un tapis, pour en protéger la finition

! Deux personnes sont nécessaires pour monter cet article de façon adéquate.

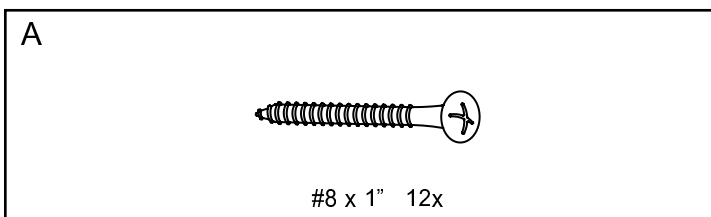
! Herramientas necesarias: 

! No deseche los materiales de embalaje hasta terminar de armar el producto.

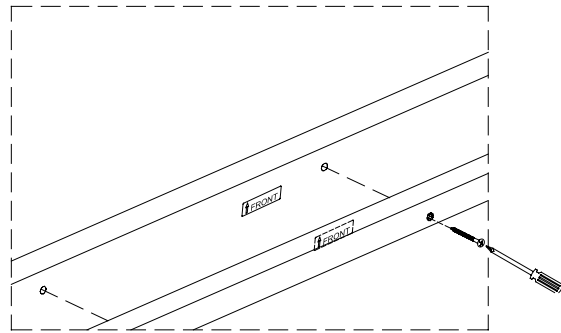
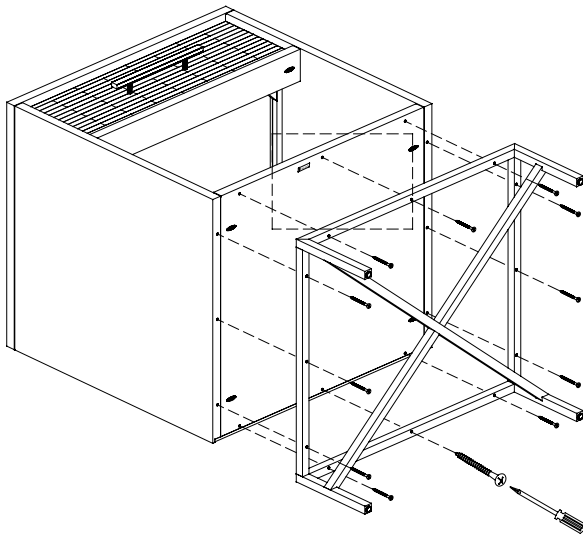
! Ensamble el producto sobre una superficie suave, como cartón o alfombra, para proteger su acabado.

! Se requieren 2 personas para armar adecuadamente el producto.

## Parts/Pièces/Herrajes



1. With help lay nightstand on its back. Align base frame as shown. Insert screws (A) and tighten with screwdriver. Do not overtighten!. With help stand dresser up onto base.
1. Avec l'aide de lais commode sur le dos. Cadre de base comme le montre Aligner. Insérer les vis (A) et serrer avec un tournevis. Ne serrez pas trop!. Avec commode stand aide de l'ONU sur la base.
1. Con la ayuda estaba cómoda en su espalda. Marco Alinear base como se muestra. Inserte los tornillos (A) y apriete con un destornillador. No apriete demasiado!. Con vestuario de pie sin ayuda en la base.



#### CARE INSTRUCTIONS

Hardware may loosen overtime. Periodically check that all connections are tight.

Wipe with a soft, dry cloth. To protect finish, avoid the use of chemicals and household cleaners.

les pieces de fixation peuvent se desserrer apres un certain temps. Verifiez de temps a autre pour vous assurer que tous les raccords sont serrés.

Essuyez avec un chiffon doux et sec. Pour eviter d'endommager la finition, n'utilisez pas de produits chimiques ni de nettoyeurs ménagers.

Los herrajes se pueden aflojar con el tiempo. Revise periodicamente que todas las conexiones estén bien apretadas.

Use un trapo suave y seco para limpiar. Para proteger el acabado, no utilice limpiadores domésticos ni productos químicos.