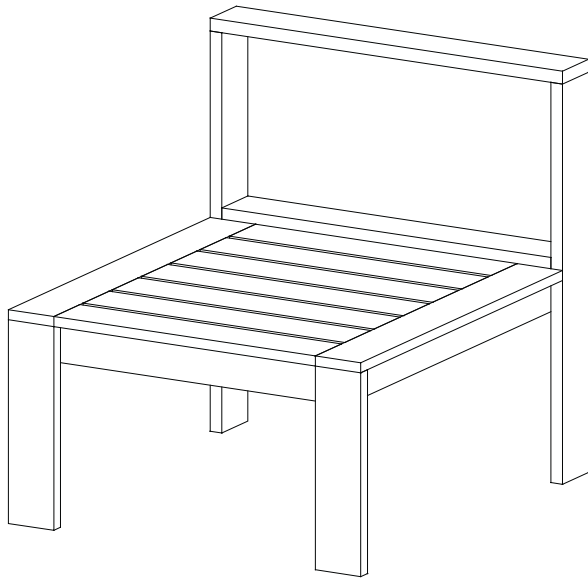


west elm

wood slat sectional single
section individuelle à lamelles en bois
seccional sencillo de listones
assembly instructions
instrucciones de montaje
Instrucciones de Ensamblaje



! Tools required: 

! Do not throw away packaging materials until assembly is complete.

! Assemble this item on a soft surface, such as cardboard or carpet, to protect finish.

! Proper assembly of this item requires 2 people.

! outils nécessaires: 

! Ne jetez pas le matériel d'emballage avant d'avoir terminé le montage.

! Montez cet article sur une surface lisse, telle que du carton ou un tapis, pour en protéger la finition

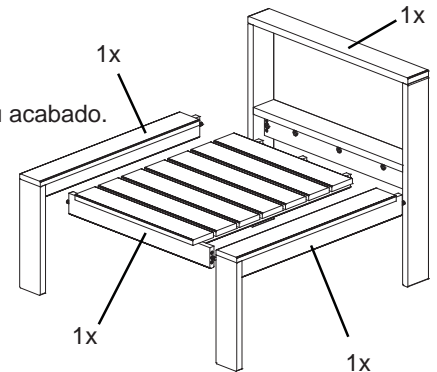
! Deux personnes sont nécessaires pour monter cet article de façon adéquate.

! Herramientas necesarias: 

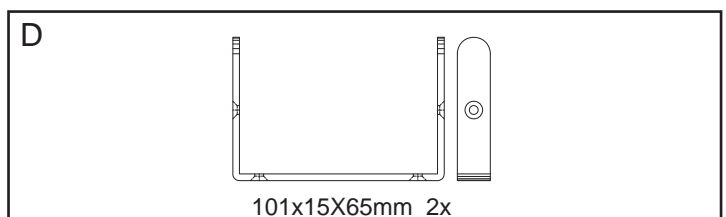
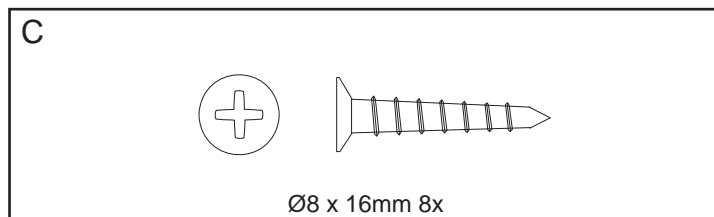
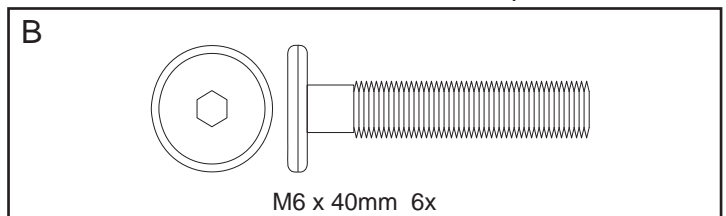
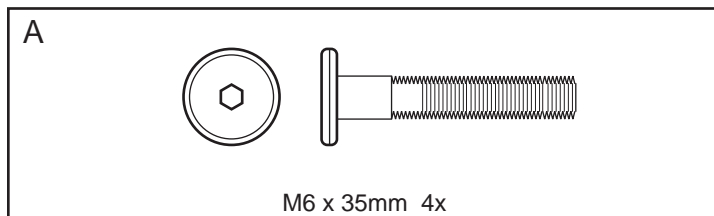
! No deseche los materiales de embalaje hasta terminar de armar el producto.

! Ensamble el producto sobre una superficie suave, como cartón o alfombra, para proteger su acabado.

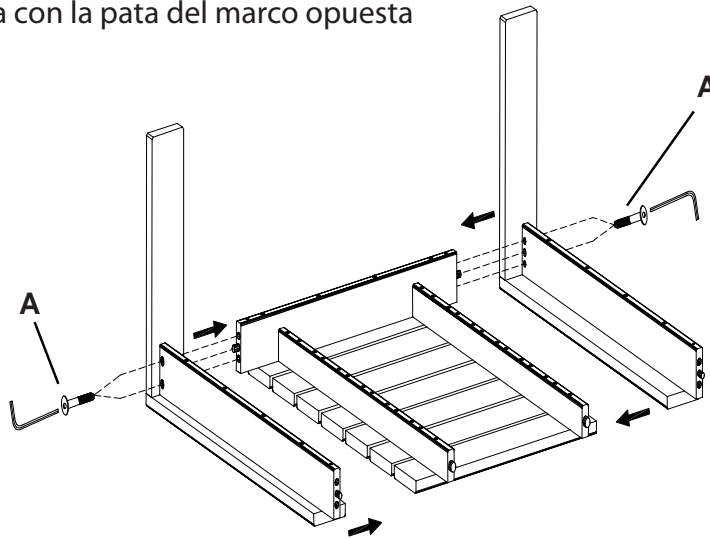
! Se requieren 2 personas para armar adecuadamente el producto.



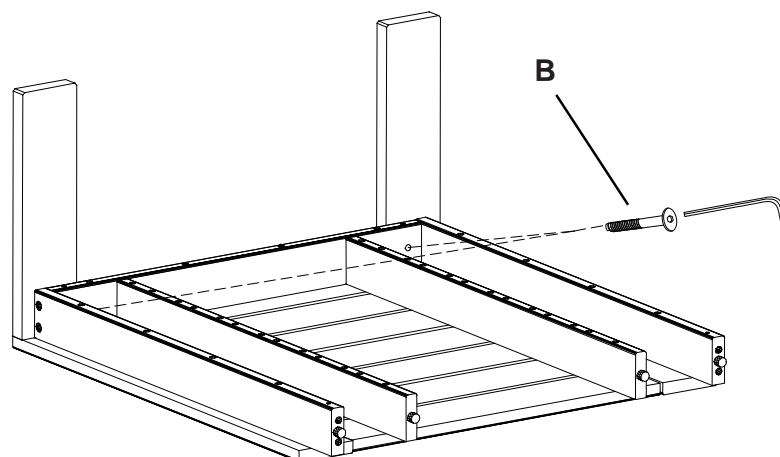
Parts/Pièces/Herrajes



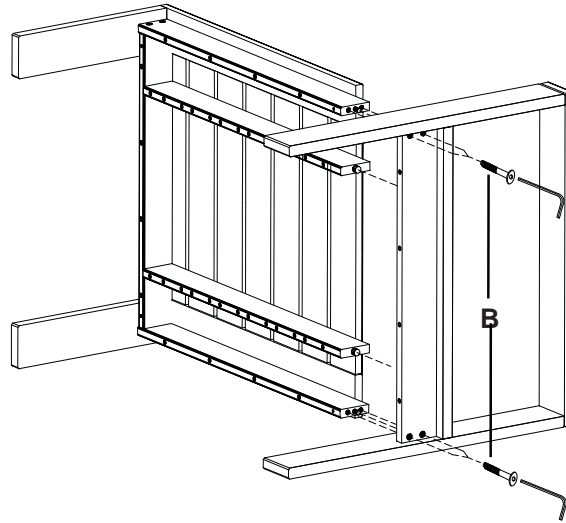
1. Carefully lay chair seat upside down on a carpeted or scratch-free surface. From the outside of leg frame inserts 2 bolts (A) into the seat frame. Do not tighten the bolts yet. Repeat for the opposite leg frame.
1. Mettre soigneusement la siège de la chaise à l'envers sur une surface libre, tapissée ou anti-rayures. De l'ex-térieur de la jambe, insérer 2 verrous (A) dans le cadre de la siège. Ne serrez pas complètement les verrous. Répétez l'opération pour l'autre jambe.
1. Con cuidado coloque el marco de la silla boca abajo sobre la alfombra o superficie lisa. Desde la parte externa de la pata del marco inserte 2 pernos (A) dentro del marco de la silla. No apriete completamente. Repita con la pata del marco opuesta



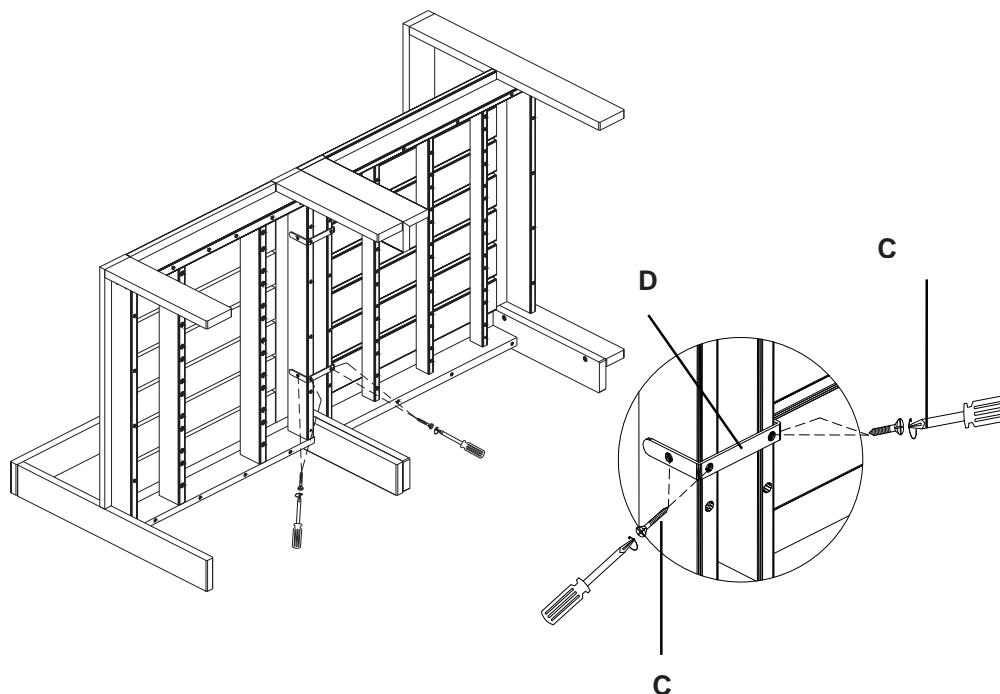
2. From the inside of chair seat, insert bolts (B) through seat into legs. Tighten with supplied Hex key.
2. De l'intérieur de la siège insérer des verrous (B) à travers la siège dans les jambes. Serrer toutes les verrous avec la clé hexagonale fournie.
2. Desde la parte interna de la silla inserte pernos (B) a traves de la silla hacia las patas. Apriete todos los pernos con la llave hexagonal suministrada.



3. From the outside of back frame, insert 2 bolts (B) into the seat frame. Tighten with supplied hex key.
3. De l'extérieur du dossier, insérer 2 verrous (B) dans le cadre de la siége. Serrez avec la clé hexagonale four-nie.
3. Desde la parte trasera del marco, inserte 2 pernos (B) en el marco de la silla. Apriete con la llave hexagonal suministrada.

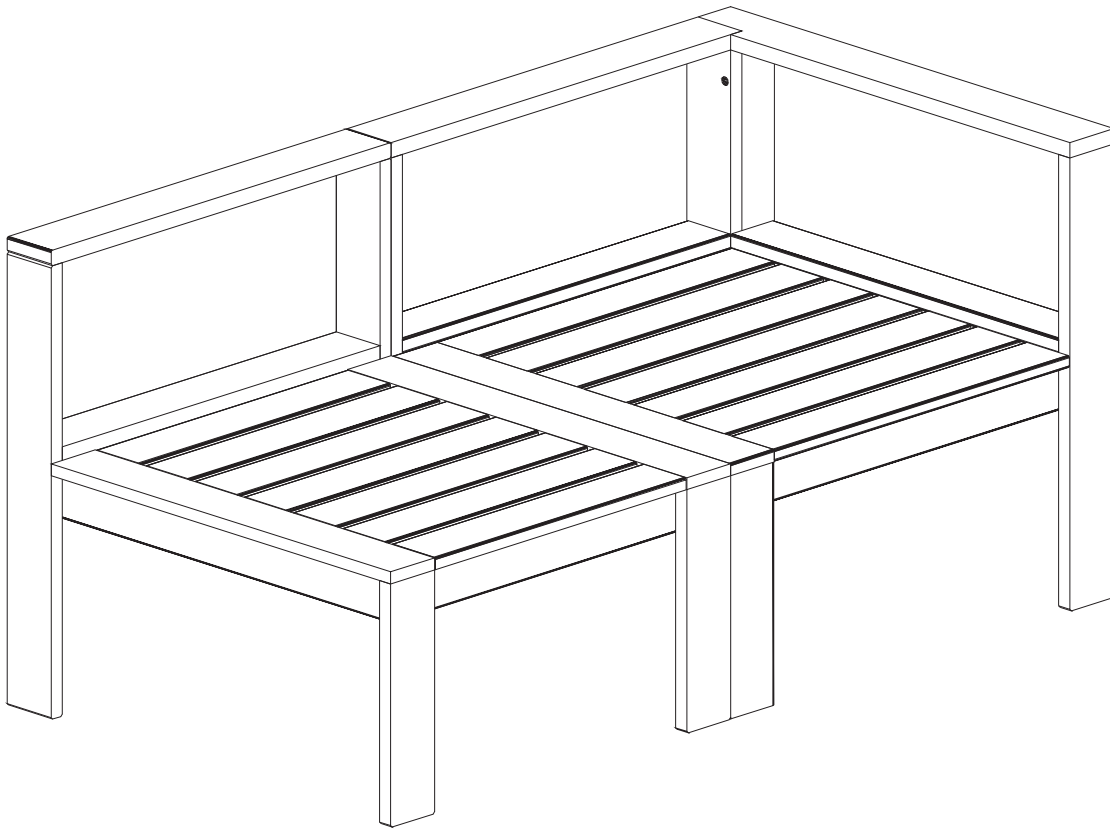


4. With at least two people. Place side by side wood slat sectional single and wood slat sectional corner unit, insert 2 plates (D) at the adjacent apron. Secure with the 8 screws (C) and tighten with a screwdriver.
4. Placez les deux unités, l'individuelle et celle du coin, l'une à coté de l'autre insérer 2 plaques (D) sur l'aire ad-jacente. Sécuriser avec 8 vis (C) et serrer avec un tournevis.
4. Se requieren dos personas para este paso. Coloque la unidad seccional sencilla de listones de madera y la unidad seccC) y apriete con un destornillador.



west elm

wood slat sectional single
section individuelle à lamelles en bois
seccional sencillo de listones
assembly instructions
instrucciones de montaje
Instrucciones de Ensamblaje



CARE INSTRUCTIONS

Hardware may loosen overtime. Periodically check that all connections are tight.

Wipe with a soft, dry cloth. To protect finish, avoid the use of chemicals and household cleaners.

les pieces de fixation peuvent se desserrer apres un certain temps. Verifiez de temps a autre pour vous assurer que tous les raccords sont serrés.

Essuyez avec un chiffon doux et sec. Pour eviter d'endommager la finition, n'utilisez pas de produits chimiques ni de nettoyeurs ménagers.

Los herrajes se pueden aflojar con el tiempo. Revise periodicamente que todas las conexiones estén bien apretadas.

Use un trapo suave y seco para limpiar. Para proteger el acabado, no utilice limpiadores domésticos ni productos químicos.