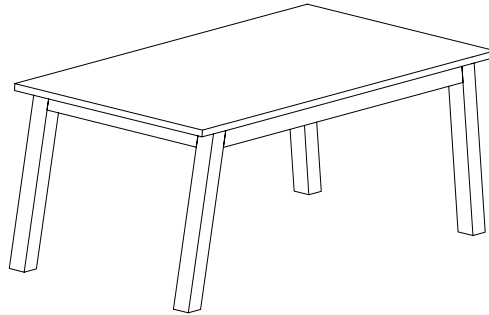


west elm

mix and match rectangular top - stainless steel
plateau de Table Rectangulaire avec Choix de
Combinaison - Acier inoxydable
mezcle y Combine Mesa Rectangular Tope -

Acero Inoxidable
assembly instructions
instrucciones de montaje
Instrucciones de Ensamblaje



- ! Do not throw away packaging materials until assembly is complete.
- ! Assemble this item on a soft surface, such as cardboard or carpet, to protect finish.
- ! Proper assembly of this item requires 2 people.
- ! Ne jetez pas le matériel d'emballage avant d'avoir terminé le montage.
- ! Montez cet article sur une surface lisse, telle que du carton ou un tapis, pour en protéger la finition
- ! Deux personnes sont nécessaires pour monter cet article de façon adéquate.
- ! No deseche los materiales de embalaje hasta terminar de armar el producto.
- ! Ensamble el producto sobre una superficie suave, como cartón o alfombra, para proteger su acabado.
- ! Se requieren 2 personas para armar adecuadamente el producto.

CARE INSTRUCTIONS

Hardware may loosen overtime. Periodically check that all connections are tight. Wipe with a soft, dry cloth. To protect finish, avoid the use of chemicals and household cleaners. All hot serving dishes should be placed on a pad. Any liquid spilled onto the table should be cleaned up immediately with a damp cloth. Do not use surface cleaners that have properties that would remove the wax finish.

Matériel peut desserrer les heures supplémentaires. Vérifiez régulièrement que toutes les connexions sont bien serrées. Essuyez avec un chiffon doux et sec. Pour protéger le fini, évitez l'utilisation de produits chimiques et aux nettoyants domestiques. Tous les plats chauds portion devrait être placée sur un coussin. Tout liquide renversé sur la table doit être nettoyée immédiatement avec un chiffon humide. Ne pas utiliser des nettoyants de surface qui ont des propriétés qui supprimerait la finition à la cire.

Hardware puede aflojar las horas extraordinarias. Revise periódicamente que todas las conexiones estén bien ajustadas. Limpie con un paño suave y seco. Para proteger el acabado, evite el uso de productos químicos y productos de limpieza. Todos los platos calientes de distribución deberá ser colocado en una almohadilla. Que el líquido derramado sobre la mesa debe limpiarse inmediatamente con un paño húmedo. No utilice limpiadores de superficies con propiedades que se eliminaría el acabado de cera.

west elm

mix and match rectangular top - stainless steel
plateau de Table Rectangulaire avec Choix de
Combinaison - Acier inoxydable
mezcle y Combine Mesa Rectangular Tope -
Acero Inoxidable
assembly instructions
instrucciones de montaje
Instrucciones de Ensamblaje

1. Carefully lay the table top onto a clean smooth surface such as carpet or cardboard underside facing up. There is a removable wooden frame used only for packing that is bolted to the bottom of the tops. remove all the bolts with the supplied hex key (F). DO NOT THROW BOLTS AWAY! These will be used in the assembly of the table. The frame can be recycled or thrown away it is not used in the assembly of the table.
1. Déposez avec soin le plateau de table sur une surface lisse et propre telle que du tapis ou du carton, avec le dessous orienté vers le haut. Il existe un cadre de bois amovible fixé au-dessous des plateaux, qui est utilisé uniquement pour l'emballage. Retirez tous les boulons à l'aide de la clé hexagonale (F). NE JETEZ PAS CES BOULONS! Ceux-ci seront utilisés pour l'assemblage de la table. Le cadre peut être recyclé ou jeté puisqu'il ne sera pas utilisé pour l'assemblage de la table.
1. Con cuidado coloque la mesa boca arriba, sobre una superficie limpia y suave, como cartón o alfombra. Tiene un marco removible de madera que es solo parte del empaque y está atornillado a la parte baja de los tope. Retire todos los pernos con la llave hexagonal suministrada (F). NO DESECHE LOS PERNOS! Va a utilizar estos para ensamblar la mesa. El marco puede ser reciclado o descartado, no lo necesitará para el ensamblaje.

