



- ! Do not throw away packaging materials until assembly is complete.
- ! Assemble this item on a soft surface, such as cardboard or carpet, to protect finish.
- ! Do not fully tighten all bolts until all parts are in place.
- ! Proper assembly of this item requires 2 people.

- ! Ne jetez pas le matériel d’emballage avant d’avoir terminé le montage.
- ! Montez cet article sur une surface lisse, telle que du carton ou un tapis, pour en protéger la finition.
- ! Ne pas serrer complètement les boulons avant que toutes les pièces soient mises en place.
- ! Deux personnes sont nécessaires pour monter cet article de façon adéquate.

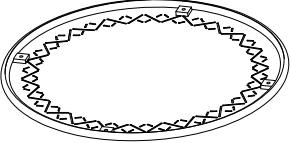
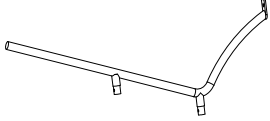
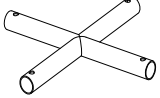
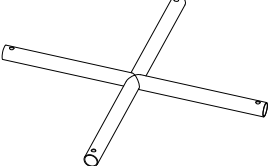
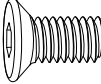

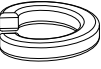
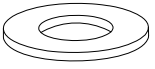


- ! No descarte los materiales de embalaje hasta finalizar el ensamblaje.
- ! Ensamble el producto sobre una superficie suave, como cartón o alfombra, para proteger el acabado.
- ! No apriete todos los pernos hasta que todas las partes estén en su lugar
- ! Se requieren 2 personas para ensamblar el producto de forma adecuada.

CARE INSTRUCTIONS/ENTRETIEN/INSTRUCCIONES DE CUIDADO

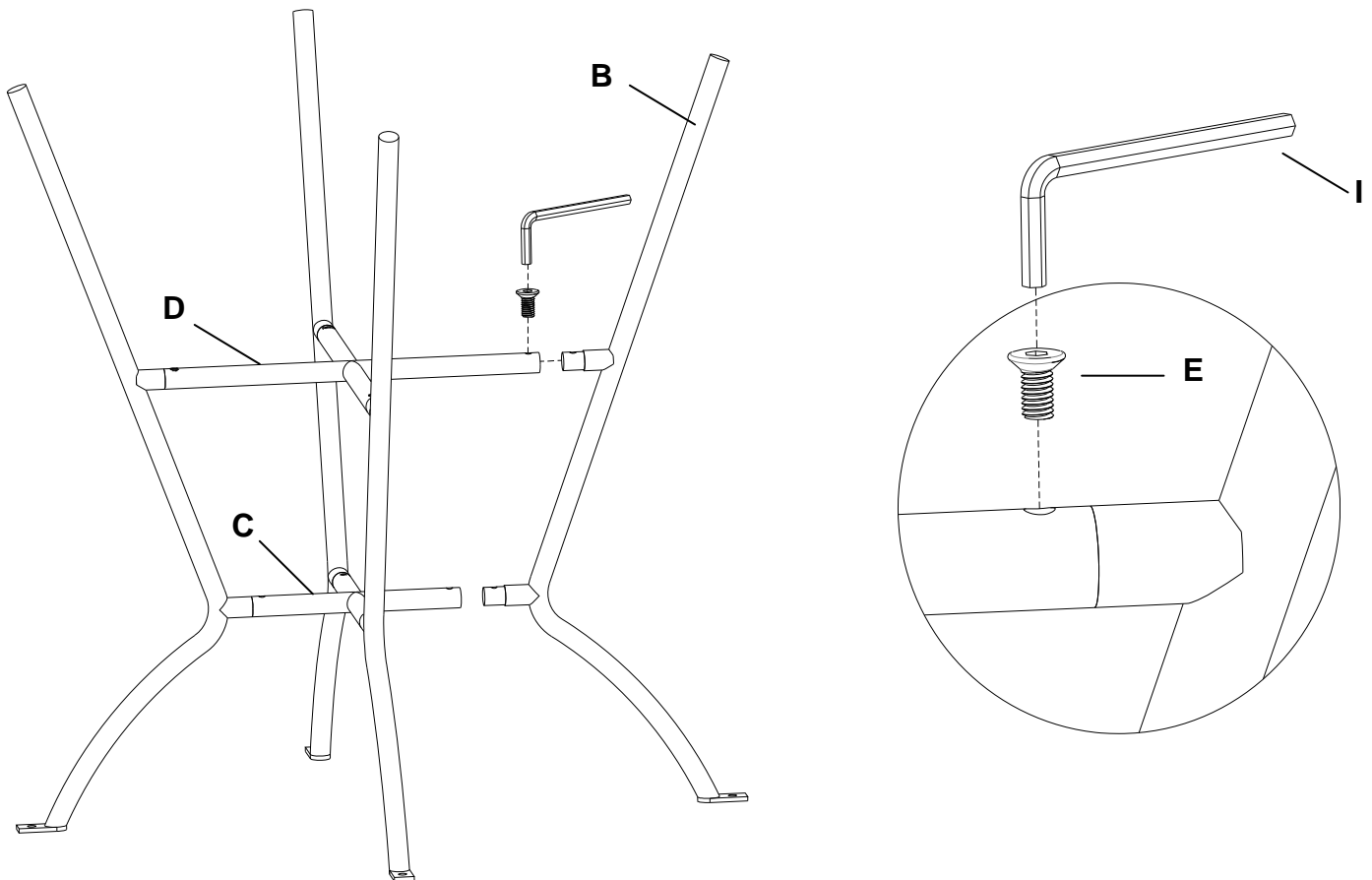
Hardware may loosen overtime. Periodically check that all connections are tight. Wipe with a soft, dry cloth. To protect finish, avoid the use of chemicals and household cleaners. All hot serving dishes should be placed on a pad. Any liquid spilled onto the furniture should be cleaned up immediately with a damp cloth.

Le matériel peut se desserrer avec le temps. Vérifiez régulièrement que tous les raccords sont bien serrés. Essuyez à l’aide d’un linge doux et sec. Pour protéger la finition, évitez l’utilisation de produits chimiques et de détergents ménagers. Tous les plats de service chauds doivent être déposés sur un dessous de plat. Tout déversement sur le meuble doit être nettoyé immédiatement à l’aide d’un linge humide.

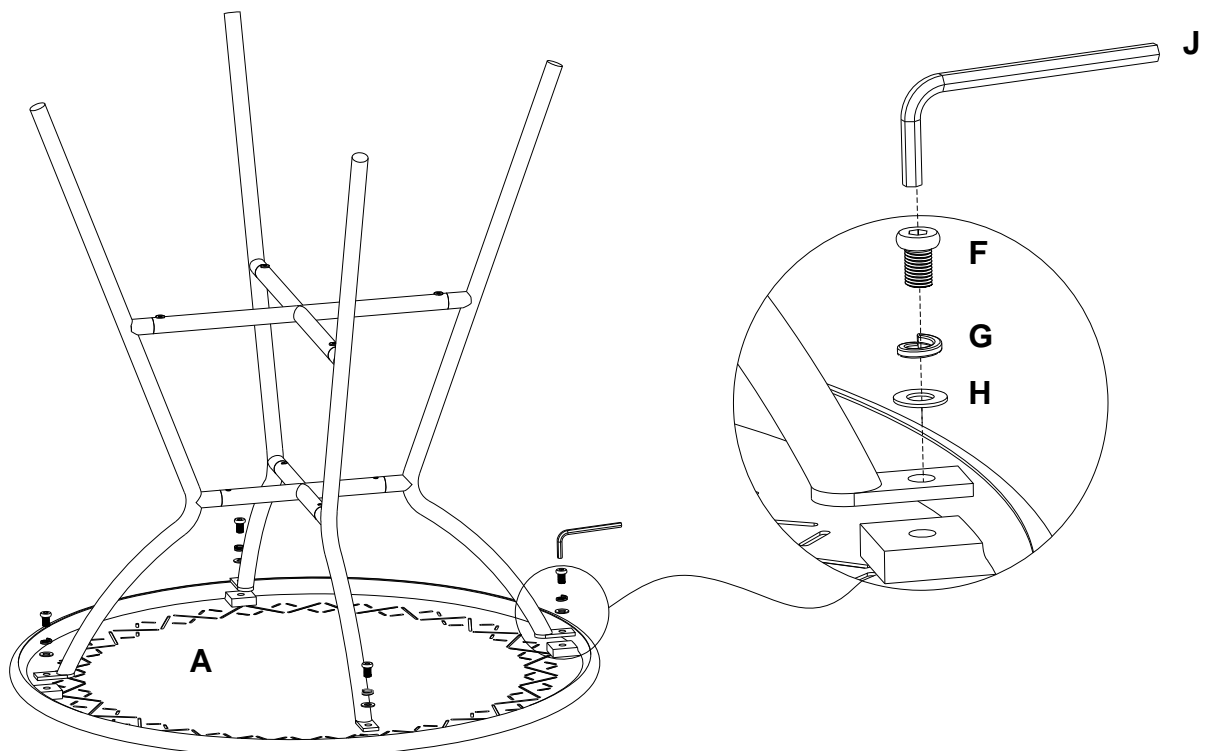
Las partes pueden aflojarse con el tiempo. Chequee de manera constante que todas las conexiones estén ajustadas. Limpie con un trapo suave y seco. Para proteger el acabado, evite el uso de químicos y limpiadores domésticos. Cualquier plato caliente debe ser colocado sobre manteles. Si derrama algún líquido sobre la muebles, debe limpiarlo de inmediato con un paño húmedo.

<p>A</p>  <p>Top Panel / Panneau supérieur / Panel Superior 1x</p>	<p>B</p>  <p>Leg / Pied / Pata 4x</p>	<p>C</p>  <p>Top Stretcher / Entretoise supérieure / Riel Superior 1x</p>	
<p>D</p>  <p>Bottom Stretcher/ Entretoise inférieure / Riel Inferior 1x</p>	<p>E</p>  <p>Bolt / Boulon / Perno M6 x16 mm 4x</p>	<p>F</p>  <p>Bolt / Boulon / Perno M8 x16 mm 4x</p>	
<p>G</p>  <p>lock Washer/ Rondelle à ressort / Arandela Resorte 4x</p>	<p>H</p>  <p>Flat Washer/ Rondelle plate/ Arandela plana 4x</p>	<p>I</p>  <p>4mm Allen Key/ Clé hexagonale 4mm/ Llave hexagonal 4mm 1x</p>	<p>J</p>  <p>5mm Allen Key / Clé hexagonale 5mm/ Llave hexagonal 5mm 1x</p>

1. Lay the Leg (B) upside down. Attach the Top Stretcher (C) and Bottom Stretcher (D) with the legs as shown using Bolt (E). Tighten by hand at first, securely tighten the bolts with 4mm Allen Key (I), **do not fully tighten the bolts in this step.**
1. Déposez le Pied (B) à l'envers. Attachez l'Entretoise supérieure (C) et l'Entretoise inférieure (D) avec les pieds comme illustré, en utilisant des Boulons (E). Serrez-les à la main en premier, fixez les boulons à l'aide de la Clé hexagonale de 4mm (I), **ne serrez pas complètement les boulons à cette étape.**
1. Coloque la Pata (B) viendo hacia arriba. Anexe el Riel Superior (C) y Riel Inferior (D) con las patas como se muestra utilizando el Perno (E). Apriete a mano, luego asegure con la llave Allen 4mm (I), **no apriete los pernos completamente en este paso.**



2. Attach the base to Top Panel (A) as shown using Bolt (F), Lock Washer (G) and Flat Washer (H). Tighten by hand at first, securely tighten the bolts with 5mm Allen Wrench (J), **but do not fully tighten up until all bolts are attached.**
2. Attachez la base au Panneau supérieur (A) comme illustré en utilisant le Boulon (F) muni d'une Rondelle d'arrêt (G) et d'une Rondelle plate (H). Serrez-les à la main en premier, fixez les boulons à l'aide de la Clé hexagonale de 5mm (J), **mais ne les serrez pas complètement avant que tous les boulons soient fixés.**
2. Anexe la base al Panel Superior (A) como se muestra utilizando Perno (F), Arandela Seguro (G) y Arandela Plana (H). Apriete a mano primero, luego asegure los pernos con la Llave Allen 5mm (J), **no apriete hasta que todos los pernos estén en su sitio.**



3. **Fully tighten up all bolts** and turn the whole table upright.
3. **Serrez complètement tous les boulons et tournez la table entière à l'endroit.**
3. **Apriete todos los pernos y coloque la mesa en su posición vertical.**

