

! Do not throw away any of the packaging materials until the assembly is complete.
! To protect the finish, assemble this item on a soft surface, such as cardboard or carpet.
! Proper assembly of this item requires 2 people.

! Ne pas jeter les matériaux d'emballage avant la fin de l'assemblage.
! Assembler cet article sur une surface douce, telle qu'un carton ou un tapis.
! Deux personnes sont requises pour l'assemblage approprié de cet article.

! No desechar los materiales del empaque hasta haber completado el ensamblaje.
! Ensamblar este artículo en una superficie suave, como un cartón o una alfombra, para proteger el acabado.
! El ensamblaje apropiado de este artículo requiere de 2 personas.

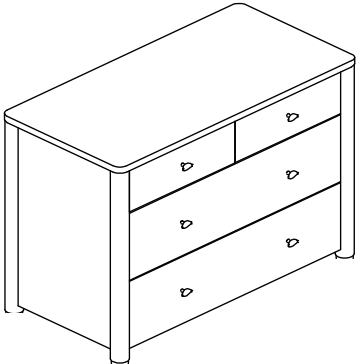
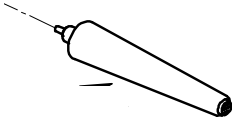

CARE INSTRUCTIONS/ INSTRUCTIONS D'ENTRETIEN / INSTRUCCIONES DE CUIDADO

Hardware may loosen over time. Periodically check that all connections are tight. Wipe with a soft, dry cloth. To protect the finish, avoid the use of chemicals and household cleaners. All hot serving dishes should be placed on a trivet or pad. Any liquid spilled onto the table should be cleaned up immediately with a damp cloth.

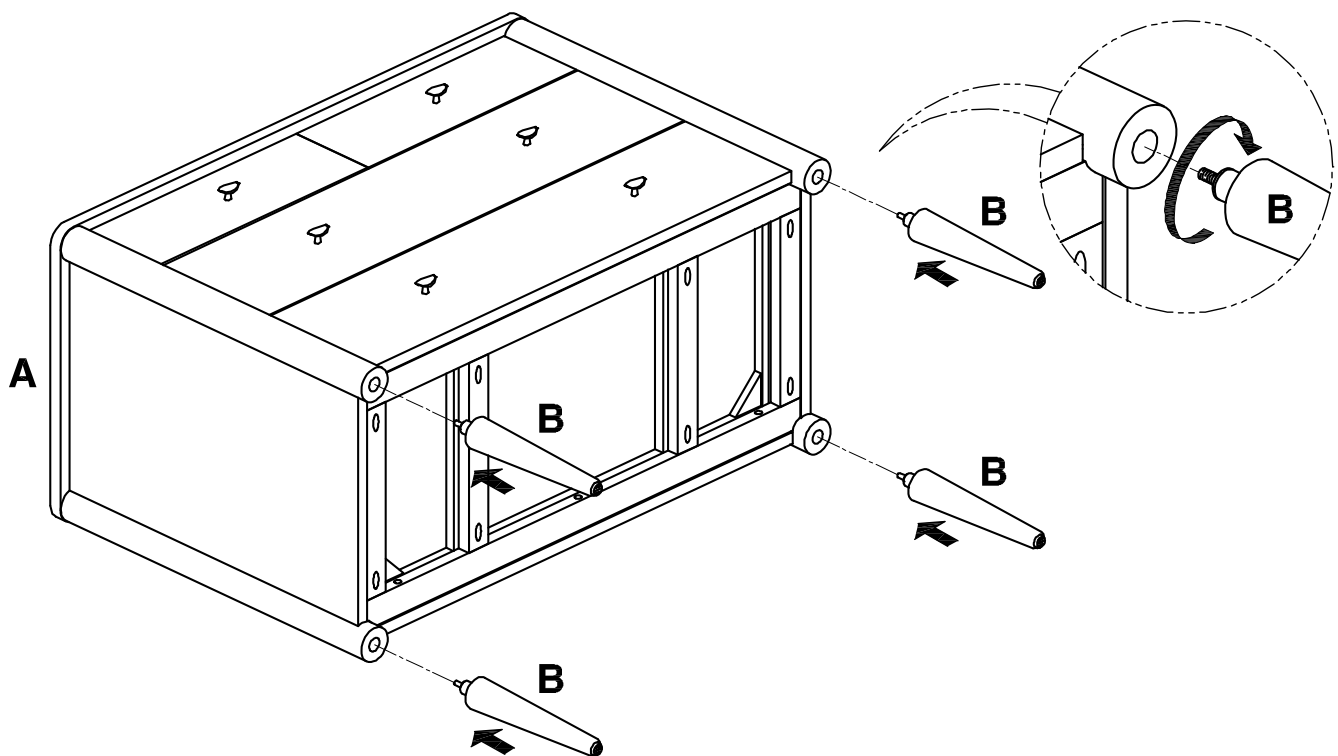
Le matériel peut se desserrer avec le temps. Vérifier de temps en temps que toutes les fixations sont bien serrées. Essuyer avec un chiffon doux et sec. Pour protéger la finition, éviter l'utilisation des produits chimiques et des produits de nettoyage domestiques. Les plats de service chauds doivent être placés sur un trépied ou un tampon. Les liquides déversés sur la table doivent être immédiatement nettoyés avec un chiffon humide.

Las piezas de ferretería pueden aflojarse con el tiempo. Controle periódicamente que estén bien ajustadas. Limpiar con un paño suave y seco. Para proteger el acabado evitar el uso de químicos y limpiadores de uso hogareño. Todos los platos calientes que se sirvan se deben colocar sobre un posavajillas. Si se derrama cualquier tipo de líquido en la mesa se debe limpiar de inmediato con un paño húmedo.

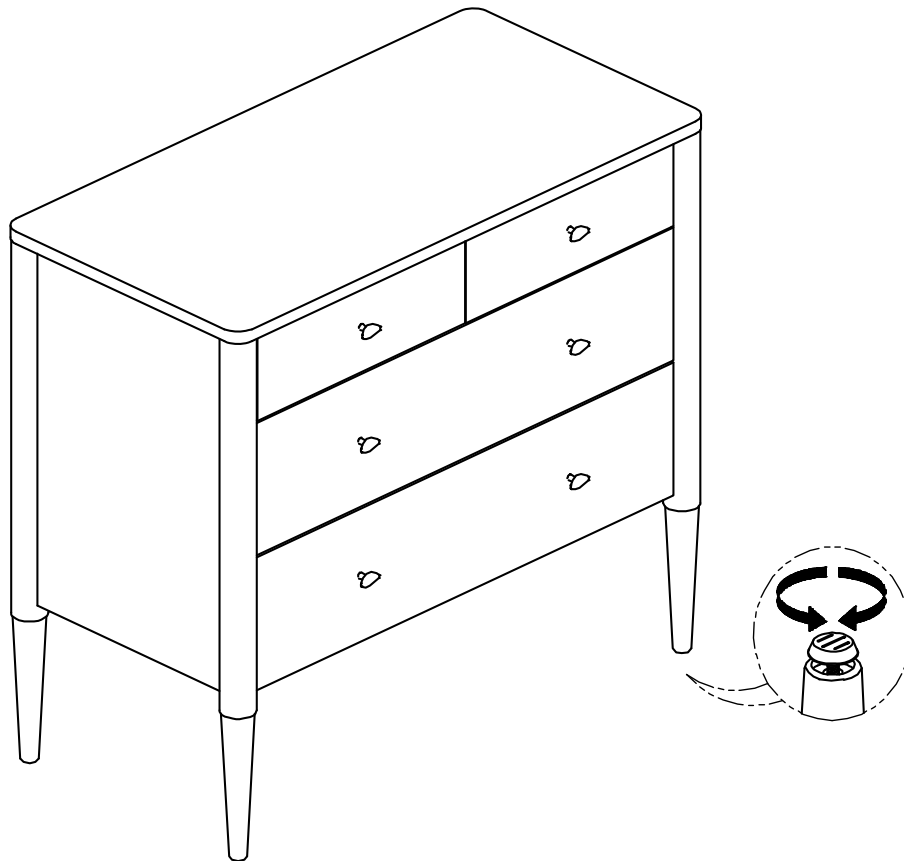
Parts/ Pièces/ Piezas:

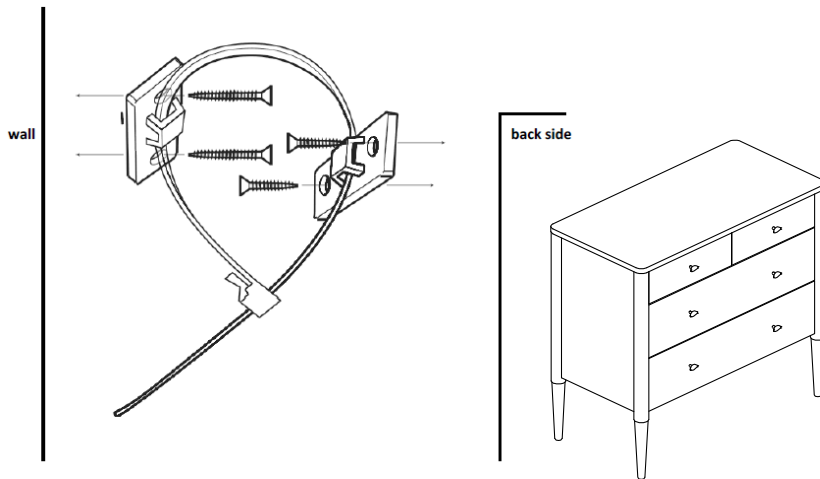
<p>A</p>  <p>Cabinet / Armoire / Gabinete 1x</p>	<p>B</p>  <p>Leg / Pied / Patas 4x</p>
<p>Tools required: Philips head Screwdriver (not included) Outils nécessaires : Tournevis à tête plate Philips (non inclus) Herramientas necesarias: Destornillador Philips (no incluido)</p> 	

1. -Place Cabinet (A) upside down on a clean and smooth surface.
-Placer l'armoire (A) à l'envers sur une surface propre et lisse.
-Coloque el gabinete (A) boca abajo sobre una superficie limpia y suave.
2. -Attach the Legs to each location of the Cabinet ; turn the Legs to tighten as shown.
-Attachez les pieds à leur position respective sous le Armoire. Tournez les pieds pour les serrer comme illustré.
- Anexe las Patas en cada lugar en el Gabinete, atornille las Patas como se muestra.



- Adjust levelers (in or out) located on bottom of the legs to keep the cabinet level.
- Ajuster la position des vérins situés sous les pieds pour stabiliser l'armoire.
- Ajuste los niveladores (adentro o afuera) ubicados en la parte inferior de las patas para mantener el gabinete nivelado.





NOTICE: To prevent injury and property damage from unexpected tipping of furniture, we highly recommend installation of the anti-tip kit included with this product.

Attaching furniture to wall with anti-tip kits.

1. Determine where the piece is to be placed and mark location on the wall for the mounting bracket screw holes. They should be placed approximately 1" below the top on the back of the piece of furniture.
2. Attach the mounting bracket vertically to the wall by inserting the long screws provided through the holes in the bracket and tightening securely using screwdriver. Screws must penetrate wall studs for proper installation.
3. Next using the short screws attach the 2nd bracket to the back of the piece of furniture's top.
4. Lace the nylon strap down through the brackets. Slide the thin end of the strap through the receiving end of the nylon strap. Pull to tighten the piece of furniture snug against wall.

AVIS : Pour éviter des dommages et des dommages matériels en cas de renversement inattendu des meubles, nous recommandons fortement d'installer le kit anti-chute fourni avec ce produit.

Fixation des meubles au mur à l'aide d'un kit anti-chute

1. Déterminer l'endroit où placer le meuble et marquer le mur pour les trous de vis du support de fixation. Il faut les placer environ un pouce en dessous de la partie supérieure de l'arrière du meuble.
2. Fixer le support de fixation verticalement au mur en insérant les vis longues fournies dans les trous du support et en les serrant solidement à l'aide d'un tournevis. Les vis doivent pénétrer les poteaux muraux pour une installation appropriée.
3. Ensuite, utiliser les vis courtes pour fixer le deuxième support sur l'arrière de la partie supérieure du meuble.
4. Lacer la sangle en nylon à travers les supports. Glisser l'extrémité mince de la sangle à travers l'extrémité réception de la sangle en nylon. Tirer pour serrer le meuble contre le mur.

AVISO: Para prevenir lesiones y daños a la propiedad por la caída inesperada de los muebles, recomendamos mucho la instalación del kit antivuelco que se incluye con este producto.

Sujeción de muebles a la pared con kits antivuelco.

1. Determine dónde se colocará la pieza y marque la ubicación en la pared de los agujeros para los tornillos del soporte de montaje. Se deben colocar aproximadamente 1" debajo de la parte superior de la parte posterior del mueble.
2. Colocar el soporte de montaje verticalmente en la pared e insertar los tornillos largos proporcionados a través de los agujeros en el soporte y ajustarlos en forma segura con un destornillador. Los tornillos deben penetrar las vigas de la pared para una instalación apropiada.
3. A continuación colocar los tornillos cortos en el segundo soporte en la parte superior y posterior del mueble.
4. Pase la tira de nylon por los soportes. Deslice el extremo delgado de la tira por el extremo receptor de la tira de nylon. Tire para ajustar el mueble contra la pared.