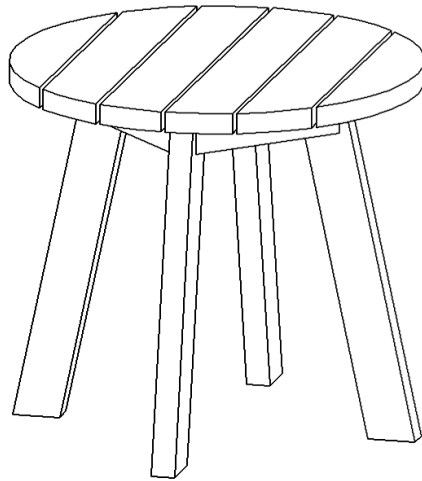


west elm

dexter side table
table à dextre
dexter mesa auxiliar
assembly instructions
instrucciones de montaje
Instrucciones de Ensamblaje



! Tools required: 

! Do not throw away packaging materials until assembly is complete.

! Assemble this item on a soft surface, such as cardboard or carpet, to protect finish.

! Proper assembly of this item requires 2 people.

! outils nécessaires: 

! Ne jetez pas le matériel d'emballage avant d'avoir terminé le montage.

! Montez cet article sur une surface lisse, telle que du carton ou un tapis, pour en protéger la finition

! Deux personnes sont nécessaires pour monter cet article de façon adéquate.

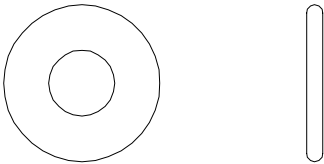
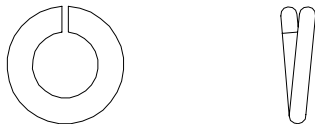


! Herramientas necesarias: 

! No deseche los materiales de embalaje hasta terminar de armar el producto.

! Ensamble el producto sobre una superficie suave, como cartón o alfombra, para proteger su acabado.

! Se requieren 2 personas para armar adecuadamente el producto.

Parts/Pièces/Herrajes

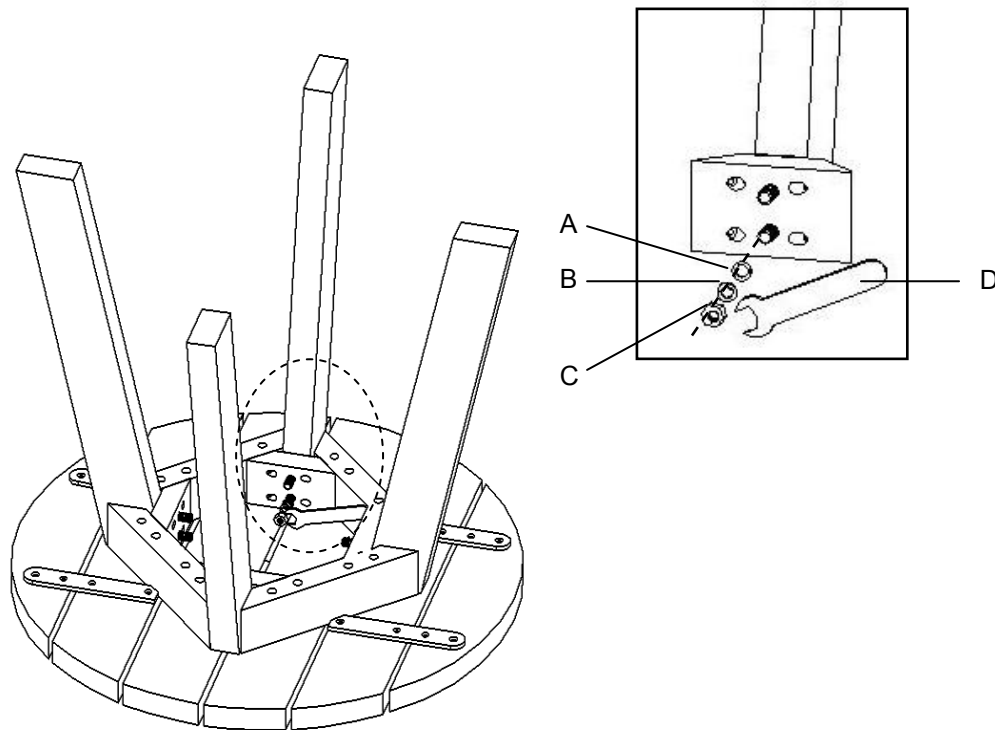
<p>A</p>  <p>flat washer 8x</p>	<p>B</p>  <p>lock washer 8x</p>
<p>C</p>  <p>hex nut 8x</p>	<p>D</p>  <p>wrench 1x</p>

west elm

dexter side table
table à dextre
dexter mesa auxiliar

assembly instructions
instrucciones de montaje
Instrucciones de Ensamblaje

1. Lay table top upside down on a clean smooth surface such as carpet or cardboard. Align legs with bottom of table. Insert legs then align flat washer (A), lock washer (B), and nut (C). Tighten with wrench (D). Repeat step for all legs. With help flip table over.
1. Poser la tête de table de haut en bas sur une surface propre et lisse comme la moquette ou du carton. Aligner les jambes avec des pieds table. Insert bottomof puis alignez la rondelle plate (A), verrouillage rondelle (B), et un écrou (C). Serrer avec la clé (D). Répétez l'étape pour tous les segments. Avec l'aide de table renverser.
1. Coloque al revés tabla de arriba hacia abajo en una superficie limpia y lisa como una alfombra o cartón. Alinear las piernas con las piernas table. Insert bottomof luego alinear la arandela plana (A), bloqueo arandela (B), y la tuerca (C). Apriete con la llave (D). Repita el paso para todas las piernas. Con la ayuda de tabla de la vuelta.



CARE INSTRUCTIONS

Hardware may loosen overtime. Periodically check that all connections are tight.

Wipe with a soft, dry cloth. To protect finish, avoid the use of chemicals and household cleaners.
les pieces de fixation peuvent se desserrer apres un certain temps. Verifiez de temps a autre pour vous assurer que tous les raccords sont serrés.

Essuyez avec un chiffon doux et sec. Pour eviter d'endommager la finition, n'utilisez pas de produits chimiques ni de nettoyeurs ménagers.

Los herrajes se pueden aflojar con el tiempo. Revise periodicamente que todas las conexiones estén bien apretadas.

Use un trapo suave y seco para limpiar. Para proteger el acabado, no utilice limpiadores domésticos ni productos químicos.