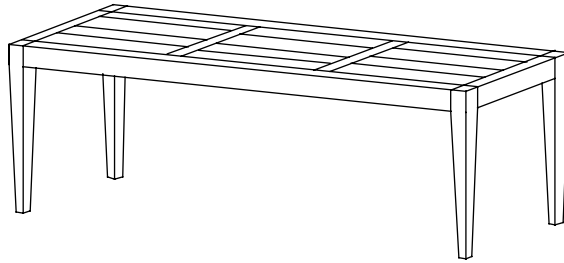


west elm

degraw dining bench
banc de salle à manger degraw
degraw banco de comedor

assembly instructions
instrucciones de montaje
Instrucciones de Ensamblaje



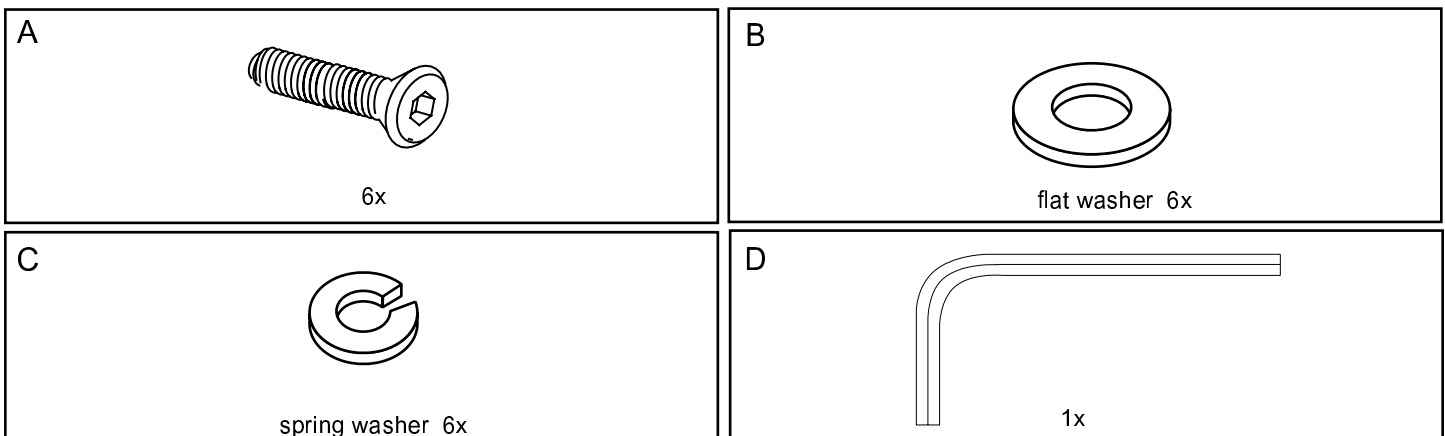
- ! Do not throw away packaging materials until assembly is complete.
- ! Assemble this item on a soft surface, such as cardboard or carpet, to protect finish.
- ! Proper assembly of this item requires 2 people.
- ! Ne jetez pas le matériel d'emballage avant d'avoir terminé le montage.
- ! Montez cet article sur une surface lisse, telle que du carton ou un tapis, pour en protéger la finition
- ! Deux personnes sont nécessaires pour monter cet article de façon adéquate.
- ! No deseche los materiales de embalaje hasta terminar de armar el producto.
- ! Ensamble el producto sobre una superficie suave, como cartón o alfombra, para proteger su acabado.
- ! Se requieren 2 personas para armar adecuadamente el producto.

CARE INSTRUCTIONS

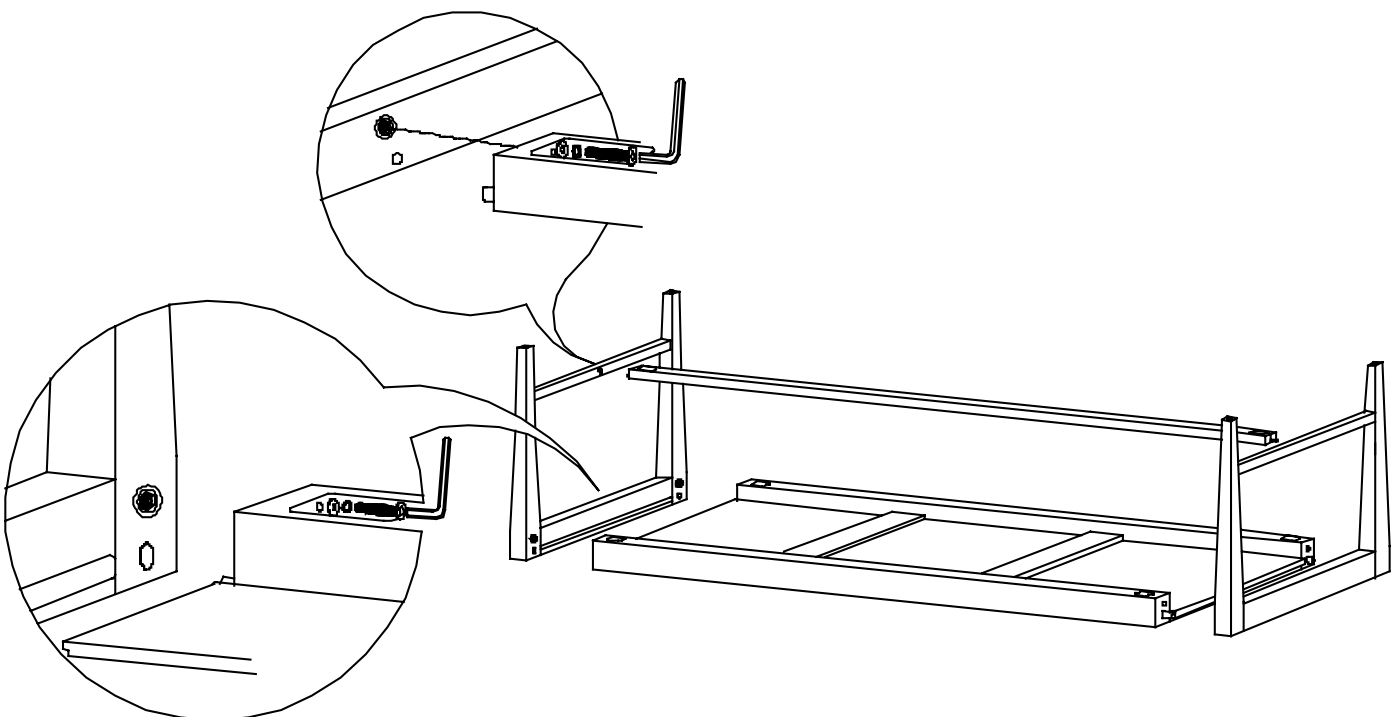
Hardware may loosen overtime. Periodically check that all connections are tight. Wipe with a soft, dry cloth. To protect finish, avoid the use of chemicals and household cleaners. All hot serving dishes should be placed on a pad. Any liquid spilled onto the table should be cleaned up immediately with a damp cloth. Do not use surface cleaners that have properties that would remove the wax finish.

Matériel peut desserrer les heures supplémentaires. Vérifiez régulièrement que toutes les connexions sont bien serrées. Essuyez avec un chiffon doux et sec. Pour protéger le fini, évitez l'utilisation de produits chimiques et aux nettoyants domestiques. Tous les plats chauds portion devrait être placée sur un coussin. Tout liquide renversé sur la table doit être nettoyée immédiatement avec un chiffon humide. Ne pas utiliser des nettoyants de surface qui ont des propriétés qui supprimerait la finition à la cire.

Hardware puede aflojar las horas extraordinarias. Revise periódicamente que todas las conexiones estén bien ajustadas. Limpie con un paño suave y seco. Para proteger el acabado, evite el uso de productos químicos y productos de limpieza. Todos los platos calientes de distribución deberá ser colocado en una almohadilla. Que el líquido derramado sobre la mesa debe limpiarse inmediatamente con un paño húmedo. No utilice limpiadores de superficies con propiedades que se eliminaría el acabado de cera.



1. With help lay the bench top upside down onto a clean smooth surface such as carpet or cardboard. Align the leg frames as shown. Insert bolt (A), lock washer (C), and flat washer (B) through the side rails of the seat and into the leg frame as shown. Loosely tighten with supplied hex key (D). Repeat for opposite end. Align the center rail as shown. Insert bolt (A), lock washer (C), and flat washer (B) through the center rails and into the leg frame as shown. Loosely tighten with supplied hex key (D). Repeat for opposite end. Tighten all hardware by hand. Do not over tighten, Do not use power tools.
1. Avec de l'aide, déposez le siège du banc à l'envers sur une surface propre et moelleuse telle que du tapis ou du carton. Alignez l'unité de pieds comme illustrée. Insérez un boulon (A), une rondelle plate (B) dans les traverses latérales du siège, jusque dans l'unité de pieds comme illustrée. Fixez lâchement à l'aide de la clé hexagonale (D) fournie. Répétez pour l'assemblage du côté opposé. Alignez les traverses centrales comme illustrées. Insérez un boulon (A), une rondelle d'arrêt (C) et une rondelle plate (B) dans les traverses centrales, jusque dans l'unité de pieds comme illustrée. Fixez lâchement à l'aide de clé hexagonale (D) fournie. Répétez pour l'assemblage du côté opposé. Serrez toutes les pièces de fixation à la main. Ne pas trop les serrer. N'utilisez pas d'outils électriques.
1. Con ayuda coloque el banco patas arriba sobre una superficie limpia y suave como cartón o alfombra. Enfile los marcos de patas como se muestra. Inserte el perno (A), arandela seguro (C), y arandela plana (B) a traves de los rieles laterales de la silla en el marco de la pata como se muestra. Utilice la llave hexagonal (D) no apriete completamente. Repita para el lado opuesto. Enfile el riel central como se muestra. Inserte el perno (A), arandela seguro (C) y arandela plana (B) a traves de los rieles centrales y en el marco de la pata como se muestra. Utilice la llave hexagonal suministrada (D) no apriete completamente. Repita para el lado opuesto. Apriete todas las partes a mano. No apriete demasiado. No utilice herramientas eléctricas.



west elm

degraw dining bench
banc de salle à manger degraw
degraw banco de comedor

assembly instructions
instrucciones de montaje
Instrucciones de Ensamblaje

2. If the floor is uneven, adjust the recessed levelers found underneath the legs. Carefully grasp one side of the bench and elevate it slightly to provide access to the levelers. Turn the levelers until adequate contact is made with the floor.
2. Si le sol est inégal, ajustez les patins réglables se trouvant sous les pieds. Agrippez le bahut d'un côté et soulevez-le légèrement pour accéder aux patins. Tournez les patins jusqu'à ce qu'un contact se fasse avec le sol.
2. Si existe un desnivel en el piso, ajuste los niveladores debajo de las patas. Con cuidado levante una parte del bench, suficiente para tener acceso a los niveladores. Gire los niveladores hasta que logre contacto adecuado con el piso.

