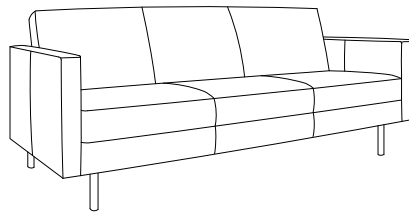


west elm



Axel Futon Saddle Leather
Futon Axel Brun cuir de sellerie
Futón Axel cuero montura

- ! Do not throw away packaging materials until assembly is complete.
- ! Assemble this item on a soft surface, such as cardboard or carpet, to protect finish.
- ! Do not fully tighten all bolts until all parts are in place.
- ! Proper assembly of this item requires 2 people.

- ! Ne jetez pas le matériel d'emballage avant d'avoir terminé le montage.
- ! Montez cet article sur une surface lisse, telle que du carton ou un tapis, pour en protéger la finition.
- ! Ne pas serrer complètement les boulons avant que toutes les pièces soient mises en place.
- ! Deux personnes sont nécessaires pour monter cet article de façon adéquate.

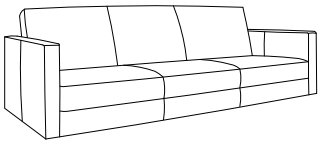
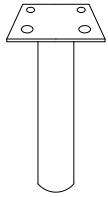


- ! No descarte los materiales de embalaje hasta finalizar el ensamblaje.
- ! Ensamble el producto sobre una superficie suave, como cartón o alfombra, para proteger el acabado.
- ! No apriete todos los pernos hasta que todas las partes estén en su lugar
- ! Se requieren 2 personas para ensamblar el producto de forma adecuada.

CARE INSTRUCTIONS/ENTRETIEN/INSTRUCCIONES DE CUIDADO

Hardware may loosen overtime. Periodically check that all connections are tight. Wipe with a soft, dry cloth. To protect finish, avoid the use of chemicals and household cleaners. All hot serving dishes should be placed on a pad. Any liquid spilled onto the furniture should be cleaned up immediately with a damp cloth.

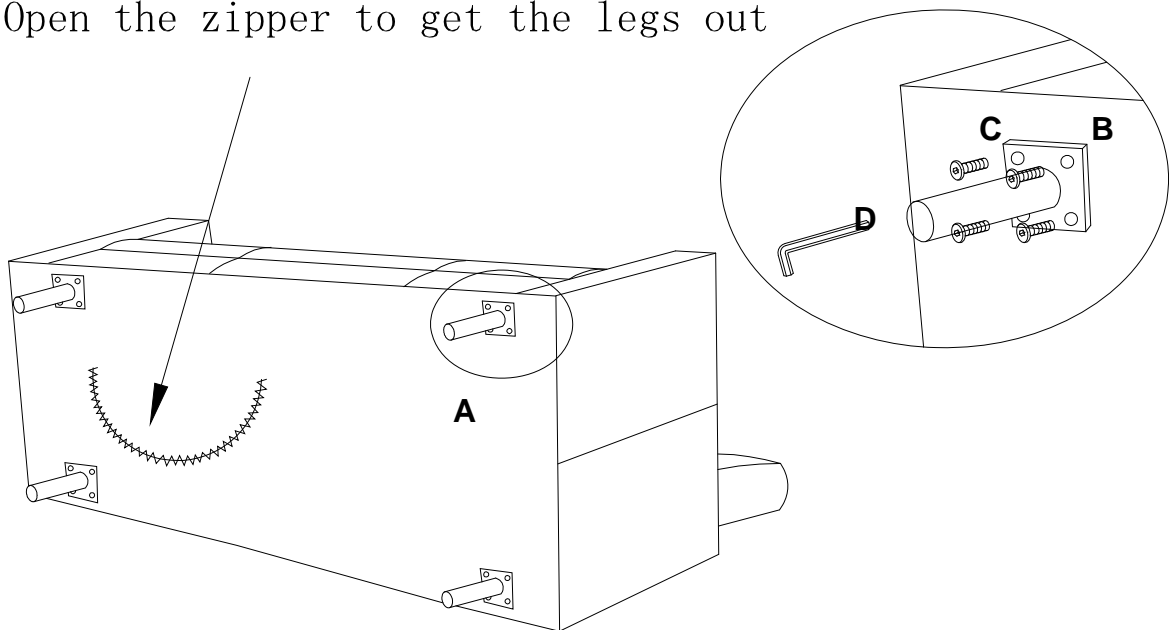
Le matériel peut se desserrer avec le temps. Vérifiez régulièrement que tous les raccords sont bien serrés. Essuyez à l'aide d'un linge doux et sec. Pour protéger la finition, évitez l'utilisation de produits chimiques et de détergents ménagers. Tous les plats de service chauds doivent être déposés sur un dessous de plat. Tout déversement sur le meuble doit être nettoyé immédiatement à l'aide d'un linge humide.

Las partes pueden aflojarse con el tiempo. Chequee de manera constante que todas las conexiones estén ajustadas. Limpie con un trapo suave y seco. Para proteger el acabado, evite el uso de químicos y limpiadores domésticos. Cualquier plato caliente debe ser colocado sobre manteles. Si derrama algún líquido sobre el mueble, debe limpiarlo de inmediato con un paño húmedo.

<p>A</p>  <p>Top / Partie supérieure / Parte superior 1x</p>	<p>B</p>  <p>Leg / Pied / Pata 4x</p>
<p>C</p>  <p>Bolt / Boulon / Perno M8x25mm 16x</p>	<p>D</p>  <p>Hex Key/Clé hexagonale/Llave hexagonal 1x</p>

1. Carefully turn the chair onto it's side (A) laying it onto a smooth scratch free surface, attach Leg (B) to the bottom as shown, insert the bolts (C) and then tighten with hex key (D).
1. Retourner soigneusement le fauteuil sur son côté (A) sur une surface plate et sans rayure, fixer le pied (B) sur la partie inférieure comme illustré, insérer les boulons (C) et serrer à l'aide de la clé hexagonale (D)
1. Colocar cuidadosamente de lado el mueble (A) sobre una superficie lisa y sin raspaduras, unir la pata (B) a la parte inferior como se muestra, insertar los pernos (C) y ajustarlos con la llave hexagonal (D)

Open the zipper to get the legs out



2. Carefully turn the chair upright. Assembly is complete.
2. Retourner soigneusement le fauteuil à l'endroit. L'assemblage est terminé
2. Lentamente poner de pie el mueble. El ensamblaje está completo

