

west elm



Stella Metal Bed (Full & Twin Size)
Lit en métal Stella (lit 2 places et 1 place)
Stella Cama de Metal (Tamaños Full y Twin)

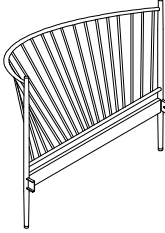
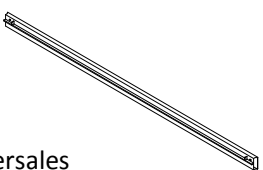
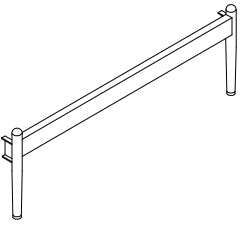
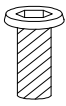


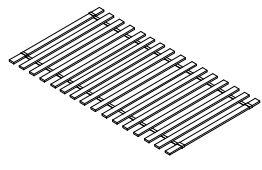
- ! Do not throw away packaging materials until assembly is complete.
- ! Assemble this item on a soft surface, such as cardboard or carpet, to protect finish.
- ! Do not fully tighten all bolts until all parts are in place.
- ! Proper assembly of this item requires 2 people.
- ! Ne jetez pas le matériel d'emballage avant d'avoir terminé le montage.
- ! Montez cet article sur une surface lisse, telle que du carton ou un tapis, pour en protéger la finition.
- ! Ne pas serrer complètement les boulons avant que toutes les pièces soient mises en place.
- ! Deux personnes sont nécessaires pour monter cet article de façon adéquate.
- ! No descarte los materiales de embalaje hasta finalizar el ensamblaje.
- ! Ensamble el producto sobre una superficie suave, como cartón o alfombra, para proteger el acabado.
- ! No apriete todos los pernos hasta que todas las partes estén en su lugar
- ! Se requieren 2 personas para ensamblar el producto de forma adecuada.

CARE INSTRUCTIONS/ENTRETIEN/INSTRUCCIONES DE CUIDADO

Hardware may loosen overtime. Periodically check that all connections are tight. Wipe with a soft, dry cloth. To protect finish, avoid the use of chemicals and household cleaners. All hot serving dishes should be placed on a pad. Any liquid spilled onto the furniture should be cleaned up immediately with a damp cloth.

Le matériel peut se desserrer avec le temps. Vérifiez régulièrement que tous les raccords sont bien serrés. Essayez à l'aide d'un linge doux et sec. Pour protéger la finition, évitez l'utilisation de produits chimiques et de détergents ménagers. Tous les plats de service chauds doivent être déposés sur un dessous de plat. Tout déversement sur le meuble doit être nettoyé immédiatement à l'aide d'un linge humide.

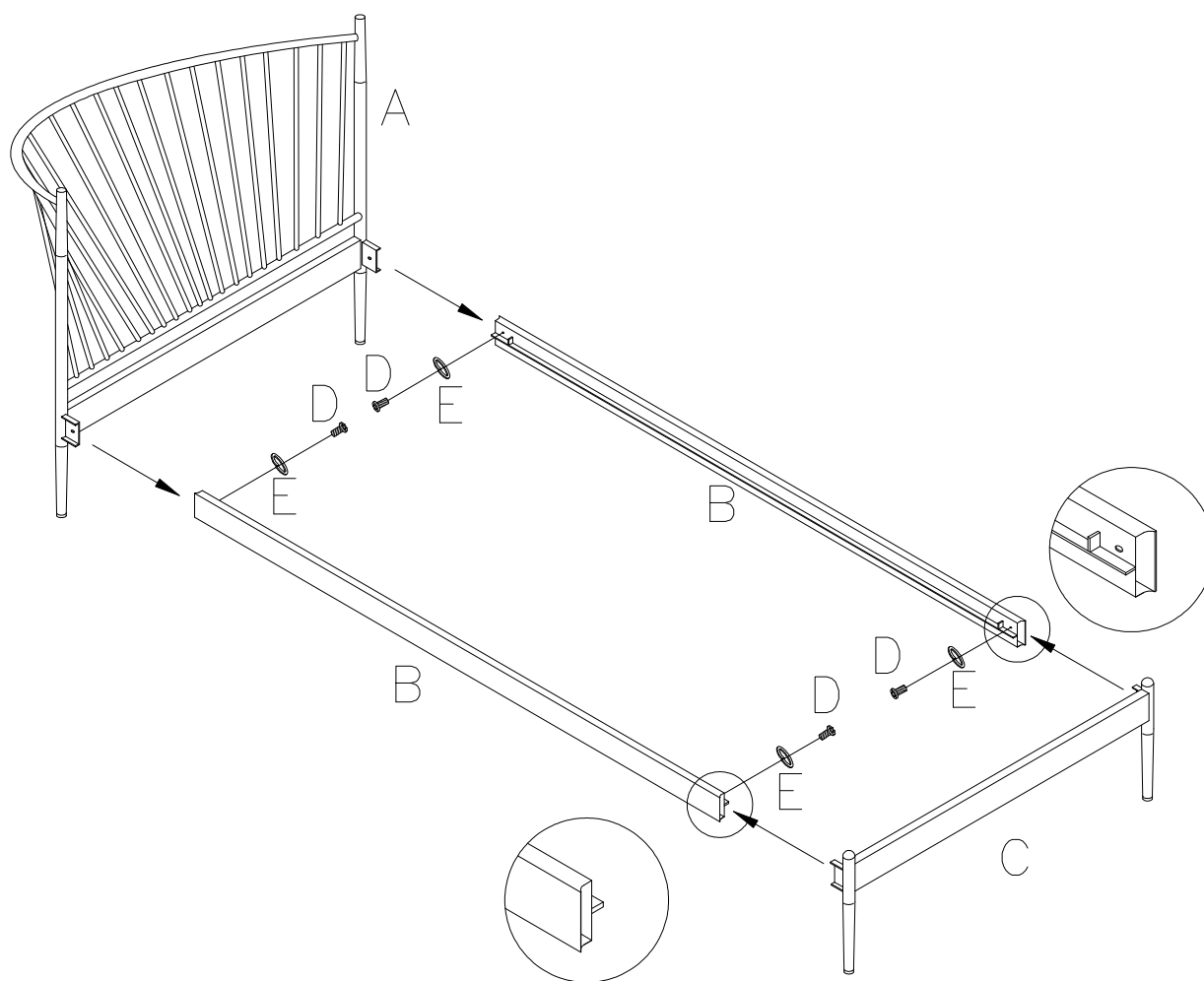
Las partes pueden aflojarse con el tiempo. Chequee de manera constante que todas las conexiones estén ajustadas. Limpie con un trapo suave y seco. Para proteger el acabado, evite el uso de químicos y limpiadores domésticos. Cualquier plato caliente debe ser colocado sobre manteles. Si derrama algún líquido sobre el mueble, debe limpiarlo de inmediato con un paño húmedo.

<p>A</p>  <p>Headboard/ Tête de lit/ Cabecera</p> <p>1x</p>	<p>B</p>  <p>Cross Rails/ Côtés de lit/ Rieles Transversales</p> <p>2x</p>	<p>C</p>  <p>Footboard/ Pied de lit/ Pie de Cama</p> <p>1x</p>
<p>D</p>  <p>Bolt/ Boulon/ Perno M6x10mm</p> <p>12x</p>	<p>E</p>  <p>Washer/ Rondelle / Arandela</p> <p>12x</p>	<p>F</p>  <p>Hex Key/ Clé hexagonale/ Llave hexagonal</p> <p>1x</p>
<p>G</p>  <p>Wood Slats /Rouleau de lattes// Tablillas</p> <p>1x</p>		

west elm

Stella Metal Bed (Full & Twin Size)
Lit en métal Stella (lit 2 places et 1 place)
Stella Cama de Metal (Tamaños Full y Twin)

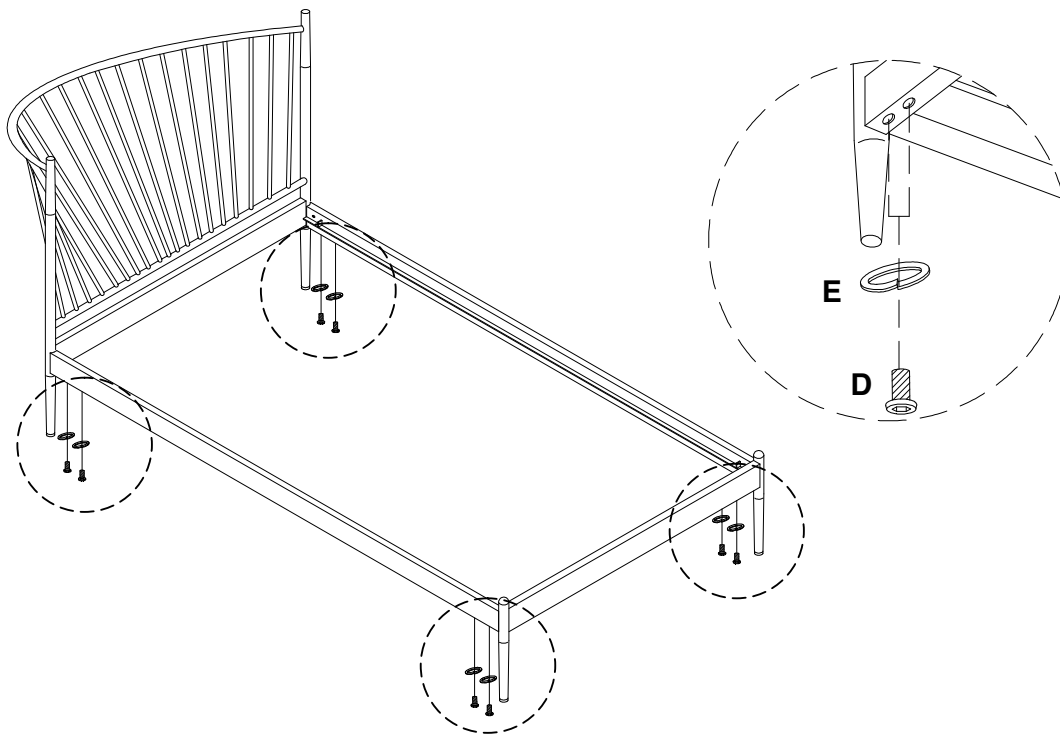
1. Align cross rails (B) with the headboard (A), insert bolt (D) and washer (E). Tighten with supplied hex key. Repeat for opposite side. Align footboard (C), insert bolt (D) and washer (E). Tighten with supplied hex key.
1. Aligned les côtés de lit (B) avec la tête de lit (A), insérez le boulon (D) et la rondelle (E). Serrez la clé hexagonale fournie. Répétez sur le côté opposé. Aligned le pied de lit (C), insérez le boulon (D) et la Rondelle (E). Serrez-les à l'aide de la clé hexagonale fournie.
1. Enfile los rieles transversales (B) con la cabecera (A), inserte perno (D) y arandela (E). Apriete con la llave suministrada. Repita para el lado opuesto. Enfile pie de cama (C), inserte perno (D) y arandela (E). Apriete con la llave suministrada.



west elm

Stella Metal Bed (Full & Twin Size)
Lit en métal Stella (lit 2 places et 1 place)
Stella Cama de Metal (Tamaños Full y Twin)

2. Insert bolt (D) and washer (E) into the bottom of the side rails as shown. Tighten with supplied hex key.
2. Insérez des boulons (D) munis d'une rondelle (E) dans le dessous des côtés de lit, comme illustré. Serrez-les à l'aide de la clé hexagonale fournie.
2. Inserte perno (D) y arandela (E) en la parte baja de los rieles transversales como se muestra. Apriete con la llave que se suministra.



3. Place wood slats (G) onto bed as shown. Make sure the first slat is securely supported by the metal bracket as shown.
3. Placez les lattes en bois (G) sur le lit, comme illustré. Assurez-vous que la première latte est bien supportée par le support en métal, comme illustré.
3. Anexe las 3 patas ajustables (G). Asegure que la primera tablilla queda asegurada con la abrazadera de metal como se muestra.

