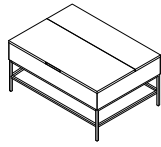


west elm



Industrial Storage Coffee Table Table Basse avec Rangement Industrial Industrial Almacenaje Mesa para Café

- ! Do not throw away packaging materials until assembly is complete.
- ! Assemble this item on a soft surface, such as cardboard or carpet, to protect finish.
- ! Proper assembly of this item requires 2 people.

- ! Ne jetez pas le matériel d'emballage avant d'avoir terminé le montage.
- ! Montez cet article sur une surface lisse, telle que du carton ou un tapis, pour en protéger la finition !
- Deux personnes sont nécessaires pour monter cet article de façon adéquate.

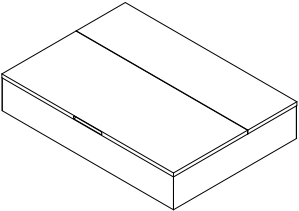
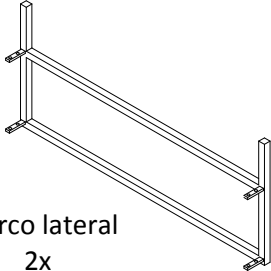
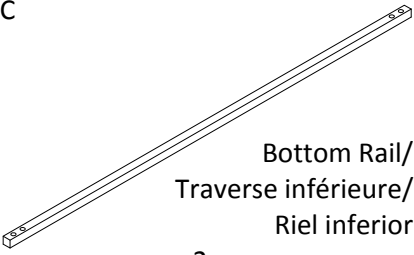
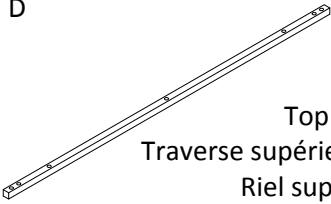
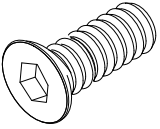
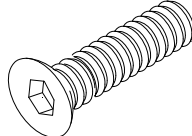
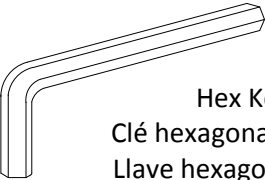
- ! No descarte los materiales de embalaje hasta finalizar el ensamblaje.
- ! Ensamble el producto sobre una superficie suave, como carton o alfombra, para proteger el acabado.
- ! Se requieren 2 personas para ensamblar el producto de forma adecuada.

CARE INSTRUCTIONS/ENTRETIEN

Hardware may loosen overtime. Periodically check that all connections are tight. Wipe with a soft, dry cloth. To protect finish, avoid the use of chemicals and household cleaners. All hot serving dishes should be placed on a pad. Any liquid spilled onto the table should be cleaned up immediately with a damp cloth.

Le matériel peut se desserrer avec le temps. Vérifiez régulièrement que tous les raccords sont bien serrés. Essayez à l'aide d'un linge doux et sec. Pour protéger la finition, évitez l'utilisation de produits chimiques et de détergents ménagers. Tous les plats de service chauds doivent être déposés sur un dessous de plat. Tout déversement doit être nettoyé immédiatement à l'aide d'un linge humide.

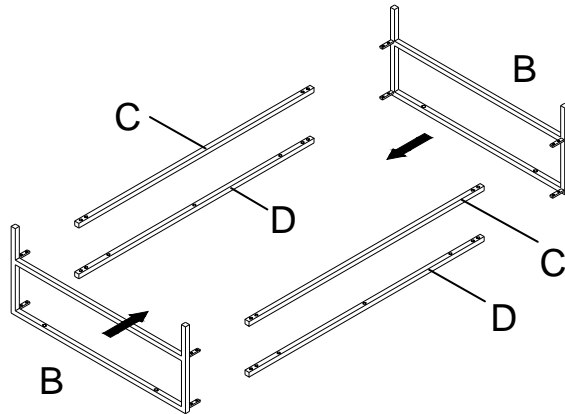
Las partes pueden aflojarse con el tiempo. Chequee de manera constante que todas las conecciones estén ajustadas. Limpie con un trapo suave y seco. Para proteger el acabado, evite el uso de químicos y limpiadores domésticos. Cualquier plato caliente debe ser colocado sobre manteles. Si derrama algún líquido sobre la mesa, debe limpiarlo de inmediato con un paño húmedo.

<p>A</p>  <p>Top /Plateau/Tope 1x</p>	<p>B</p>  <p>Side Frame/ Cadre latéral/ Marco lateral 2x</p>	<p>C</p>  <p>Bottom Rail/ Traverse inférieure/ Riel inferior 2x</p>
<p>D</p>  <p>Top Rail/ Traverse supérieure/ Riel superior 2x</p>	<p>E</p>  <p>Bolt /Boulon/Perno M6 x 12mm 16x</p>	<p>F</p>  <p>Bolt /Boulon/Perno M6 x 25mm 10x</p>
<p>G</p>  <p>Hex Key/ Clé hexagonale/ Llave hexagonal 1x</p>		

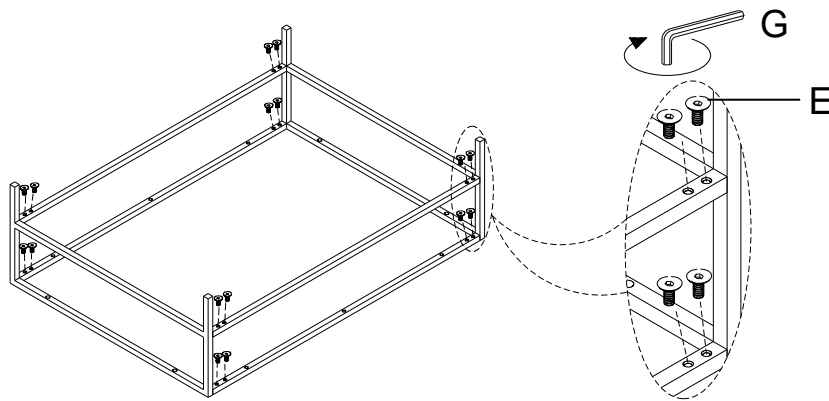
west elm

Industrial Storage Coffee Table
Table Basse avec Rangement Industrial
Industrial Almacenaje Mesa para Café

1. Attach side frames (B) to top rails (D) and bottom rails (C) as shown.
1. Attachez les cadres latéraux (B) aux traverses supérieures (D) et traverses inférieures (C) comme illustré.
1. Conecte los marcos laterales (B) a los rieles superiores (D) y los rieles inferiores (C) como se muestra.



2. Fix rails to frames using bolts (E), tighten with hex key (G).
2. Fixez les cadres en utilisant les boulons (E), Serrez-les à l'aide de la clé hexagonale (G)
2. Fije los rieles con los marcos utilizando los pernos (E), apriete con la llave hexagonal (G).



3. With help lay the table top onto a clean smooth surface such as carpet or cardboard. Align the assembled base frame to top (A) using bolts (F) as shown, tighten with Hex Key (G). With help flip table upright.
3. Avec de l'aide, déposez le plateau de table à l'envers sur une surface propre telle que du tapis ou du carton. Alignez le cadre de la base assemblée avec le plateau (A) et utilisez les boulons (F) comme illustrés, serrez-les à l'aide de la clé hexagonale (G). Avec de l'aide, tournez la table à l'endroit.
3. Con ayuda coloque la mesa sobre una superficie limpia y suave como cartón o alfombra. Enfile el marco base ensamblado con el tope (A) utilizando los pernos (F) como se muestra, apriete con la llave hexagonal (G). Con ayuda coloque la mesa en su posición vertical.

