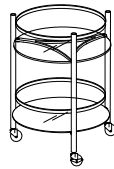


west elm



Round Cocktail Cart Chariot à Cocktail Rond Redondo Carro para Cocktail

- ! Do not throw away packaging materials until assembly is complete.
- ! Assemble this item on a soft surface, such as cardboard or carpet, to protect finish.
- ! Proper assembly of this item requires 2 people.

- ! Ne jetez pas le matériel d'emballage avant d'avoir terminé le montage.
- ! Montez cet article sur une surface lisse, telle que du carton ou un tapis, pour en protéger la finition
- ! Deux personnes sont nécessaires pour monter cet article de façon adéquate.


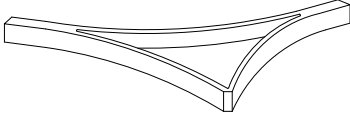
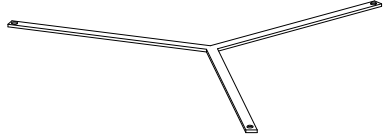
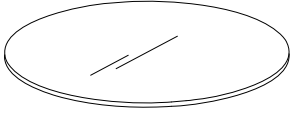
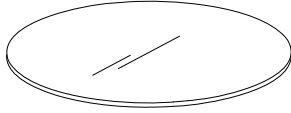

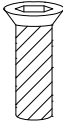

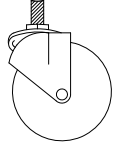
- ! No descarte los materiales de embalaje hasta finalizar el ensamblaje.
- ! Ensamble el producto sobre una superficie suave, como carton o alfombra, para proteger el acabado.
- ! Se requieren 2 personas para ensamblar el producto de forma adecuada.

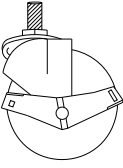


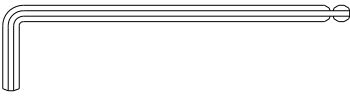
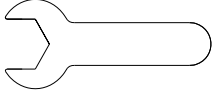
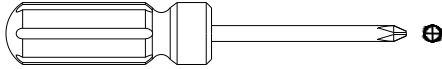
CARE INSTRUCTIONS/ENTRETIEN/INSTRUCCIONES DE CUIDADO

Hardware may loosen overtime. Periodically check that all connections are tight. Wipe with a soft, dry cloth. To protect finish, avoid the use of chemicals and household cleaners. All hot serving dishes should be placed on a pad. Any liquid spilled onto the furniture should be cleaned up immediately with a damp cloth.

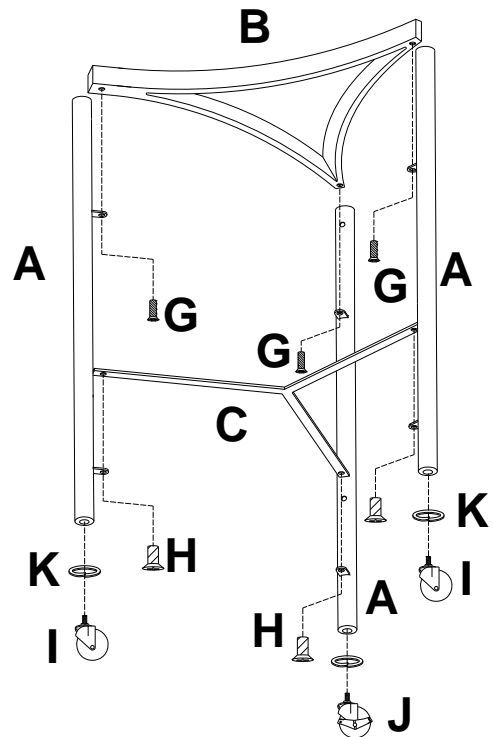
Le matériel peut se desserrer avec le temps. Vérifiez régulièrement que tous les raccords sont bien serrés. Essuyez à l'aide d'un linge doux et sec. Pour protéger la finition, évitez l'utilisation de produits chimiques et de détergents ménagers. Tous les plats de service chauds doivent être déposés sur un dessous de plat. Tout déversement doit être nettoyé immédiatement à l'aide d'un linge humide.

Las partes pueden aflojarse con el tiempo. Chequee de manera constante que todas las conexiones estén ajustadas. Limpie con un trapo suave y seco. Para proteger el acabado, evite el uso de químicos y limpiadores domésticos. Cualquier plato caliente debe ser colocado sobre manteles. Si derrama algún líquido sobre la mesa, debe limpiarlo de inmediato con un paño húmedo.

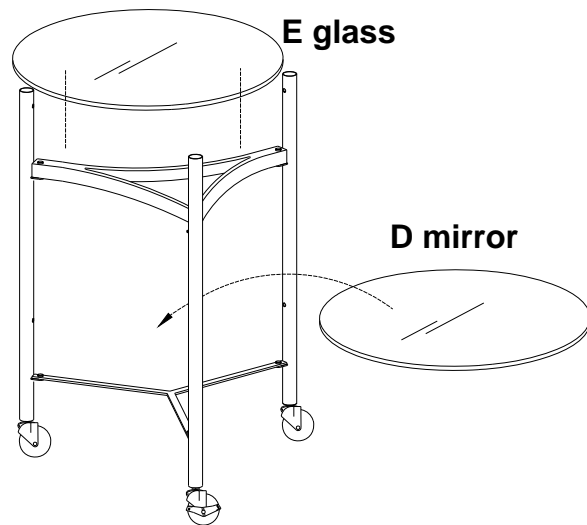
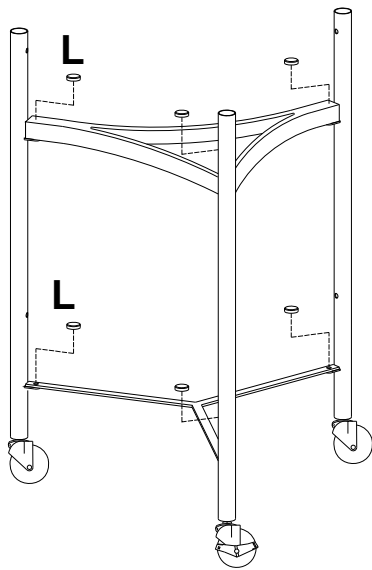
<p>A</p>  <p>Metal leg/ Pied en métal/ Pata de metal</p> <p>3x</p>	<p>B</p>  <p>Top metal frame / Cadre supérieur en métal/ Marco de metal Superior</p> <p>1x</p>	<p>C</p>  <p>Bottom metal frame/ Cadre inférieur en métal/ Marco de metal inferior</p> <p>1x</p>
<p>D</p>  <p>Mirror/ Miroir/ Espejo</p> <p>1x</p>	<p>E</p>  <p>Glass/ Verre/ Vidrio</p> <p>1x</p>	<p>F</p>  <p>Metal ring / Anneau en métal / Anillo de metal</p> <p>2x</p>
<p>G</p>  <p>Bolt/ Boulon Perno</p> <p>M6x10mm 9x</p>	<p>H</p>  <p>Bolt/ Boulon/ Perno</p> <p>M5x6mm 3x</p>	<p>I</p>  <p>Caster without lock/ Roulette sans frein/ Rueda sin seguro</p> <p>2x</p>

<p>J</p>  <p>Caster with lock/ Roulette avec frein Rueda con seguro</p> <p>1x</p>	<p>K</p>  <p>Washer Rondelle Arandela</p> <p>3x</p>	<p>L</p>  <p>Rubber pad/ Cousin en caoutchouc/ Almohadilla de goma</p> <p>6x</p>
<p>M</p>  <p>Hex key/ Clé hexagonale/ Llave Hexagonal</p> <p>1x</p>	<p>N</p>  <p>Wrench/ Clé ouverte/ Llave</p> <p>1x</p>	
<p>Tools Required (not included) / Outils requis (non inclus) / Herramientas Requeridas (no incluidas):</p>  <p>Phillips Head Screwdriver / Tournevis à tête Phillips/ Destornillador cabeza Phillips</p>		

- Align three Metal legs (A) with top frame (B) and bottom frame (C) as shown. Insert bolts (G). Tighten with supplied hex key (G). Insert bolts (H). Tighten with Phillips head screwdriver. Insert Casters (I and J) thru washer (K). Tighten with supplied wrench (N).
- Alignez les trois Pieds en métal avec le cadre supérieur (B) au cadre inférieur (C) comme illustré. Insérez les boulons (G). Serrez-les à l'aide de la clé hexagonale fournie (G). Insérez les boulons (H). Serrez-les à l'aide d'un tournevis à tête Phillips. Insérez les Roulettes (I et J) dans une rondelle (K). Serrez-les à l'aide de la clé fournie (N).
- Enfile las tres patas de Metal (A) con el marco superior (B) y marco inferior (C) como se muestra. Apriete con la llave (G). Inserte pernos (H). Apriete con destornillador cabeza Phillips. Inserte Ruedas (I y J) a través de la arandela (K). Apriete con la llave (N).



2. Attach the rubber pads (L) to assembled cart as shown, and then gently lay the glasses (E) and mirror (D) on the assembled cart.
2. Attachez les coussins en caoutchouc (L) au chariot assemblé comme illustré puis déposez doucement les étagères en verres (E) et en miroir (D) sur le chariot assemblé.
2. Coloque las almohadillas de goma (L) en el carro ensamblado, como se muestra y luego coloque los vidrios (E) y espejo (D) en el carro ensamblado.



3. Align Metal rings (F) with assembled cart as shown. Insert bolts (G). Tighten with Hex key (M) Assembly is complete.
3. Alignez les Anneaux en métal (F) avec le chariot assemblé comme illustré. Insérez les boulons (G). Serrez-les à l'aide de la Clé hexagonale (M). L'assemblage est terminé.
3. Enfile los anillos de Metal (F) con el carro ensamblado como se muestra. Inserte pernos (G). Apriete con la llave Hexagonal (M). Ha terminado el ensamblaje.

