

Doris Headboard Queen

Assembly/Assemblage



REQUIRED TOOLS (Not Included)/OUTIL(S)REQUIS: (Non Compris)

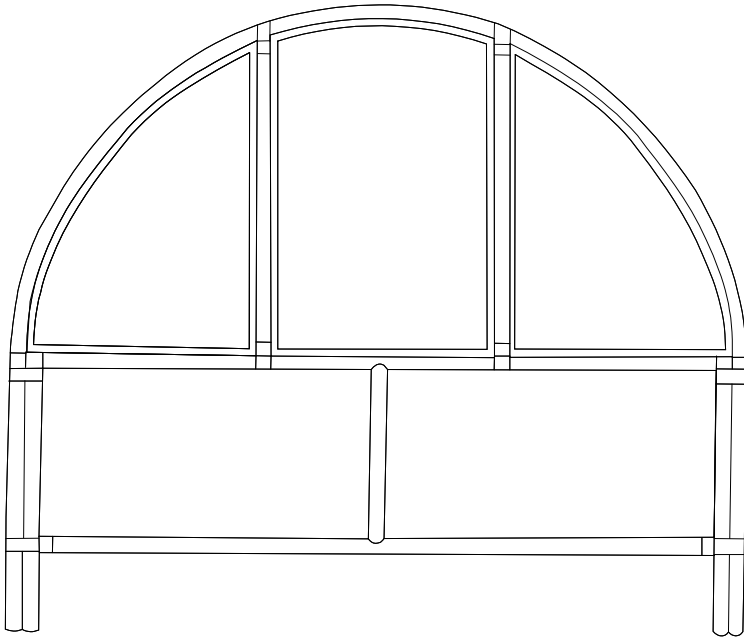
- Flathead Screw Driver/ Tournevis à tête plate

It is recommended to have 2 adults on hand for assembly.

L'assemblage requiert la participation de 2 adultes.

PARTS : (Included)/PIÈCES : (Comprises)

LABEL ÉTIQUETTE	DESCRIPTION	PICTURE L'ILLUSTRATION	QTY QTÉ
A	SCREW / LA VIS		2
B	PLASTIC SCREW ANCHOR		2



Pier 1 imports®

Made in Indonesia/Fabriqu  en Indon sie

Distributed by Pier 1 Imports

Fort Worth, Texas 76102 USA

Customer Relations/Service   la client le: (800) 245-4595

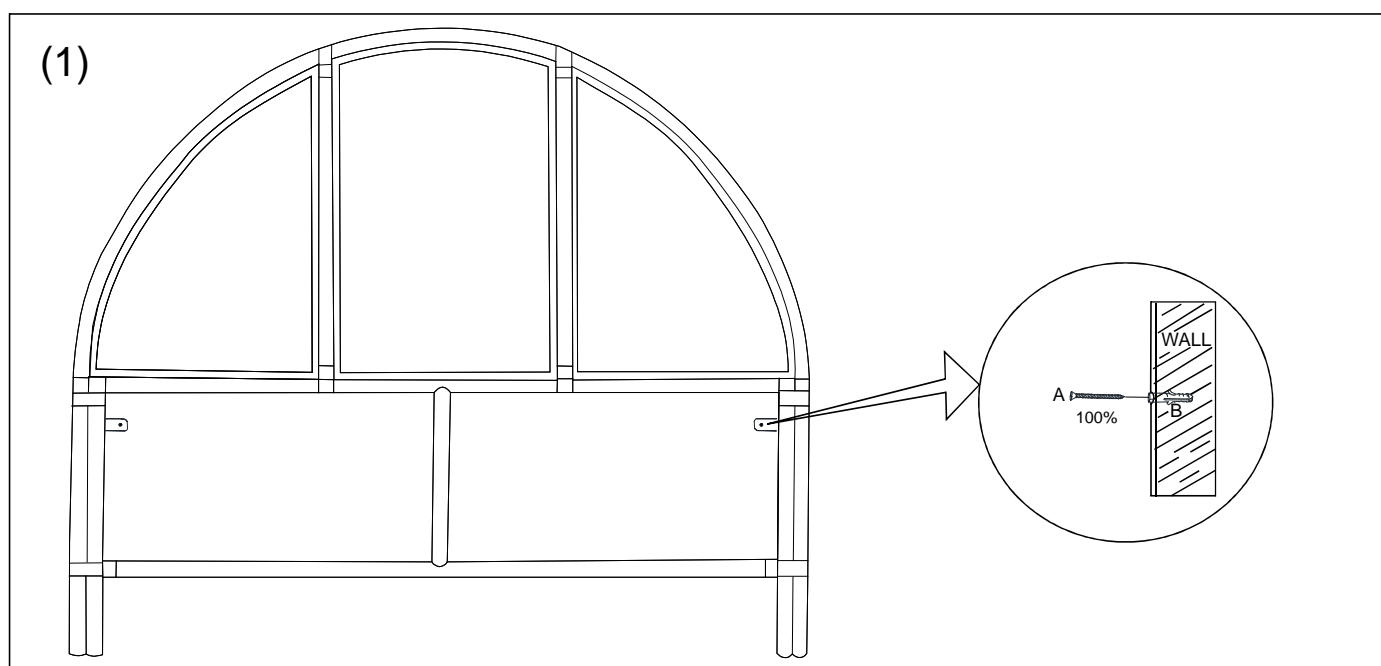
Email/courriel: customerservice@pier1.com

Doris Headboard Queen

Assembly/Assemblage

Mark the location on the wall for mounting the metal plate. Create the appropriate sized hole in the wall and insert the plastic screw anchor (B). Secure the headboard using the screw (A).

Marquez l'emplacement sur le mur pour le montage de la plaque métallique. Créez le trou de taille appropriée dans le mur et insérez la cheville en plastique (B). Fixez la tête de lit à l'aide de la vis (A).



When properly installed, this hardware can provide protection against the unexpected tipping of furniture.
Lorsque l'élément anti-basculement est installé correctement, il empêche les meubles de basculer.

Pier 1 imports®

Made in Indonesia/Fabriqué en Indonésie

Distributed by Pier 1 Imports

Fort Worth, Texas 76102 USA

Customer Relations/Service à la clientèle: (800) 245-4595

Email/courriel: customerservice@pier1.com