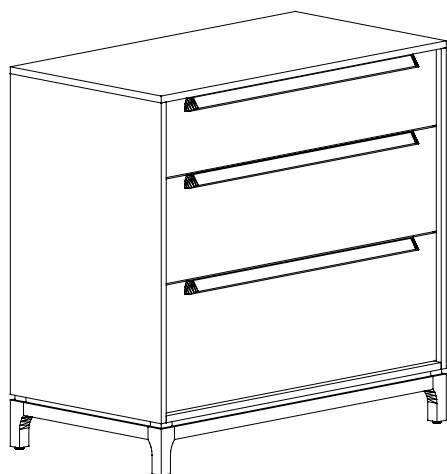


west elm

roebling 3 drawer dresser
roebling 3 commode tiroires
Roebling 3 cómoda cajón

assembly instructions
instrucciones de montaje
Instrucciones de Ensamblaje



! Do not throw away packaging materials until assembly is complete.

! Assemble this item on a soft surface, such as cardboard or carpet, to protect finish.

! Proper assembly of this item requires 2 people.

! Ne jetez pas le matériel d'emballage avant d'avoir terminé le montage.

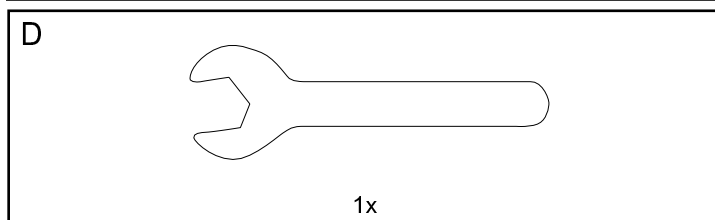
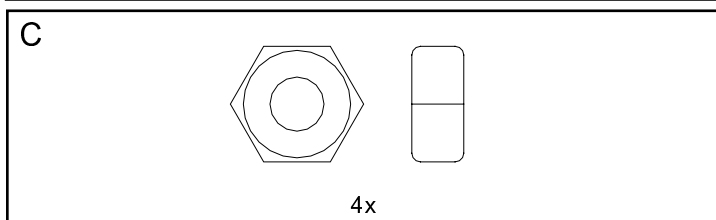
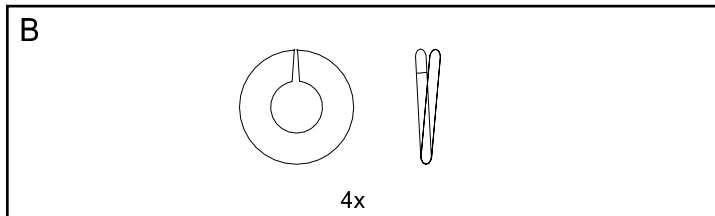
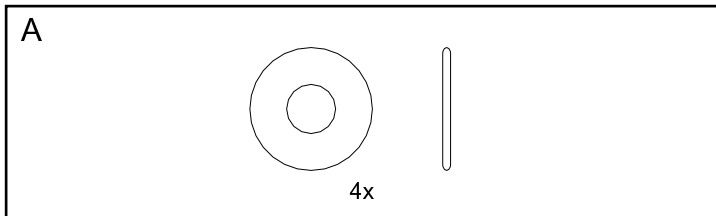
! Montez cet article sur une surface lisse, telle que du carton ou un tapis, pour en protéger la finition

! Deux personnes sont nécessaires pour monter cet article de façon adéquate.

! No deseche los materiales de embalaje hasta terminar de armar el producto.

! Ensamble el producto sobre una superficie suave, como cartón o alfombra, para proteger su acabado.

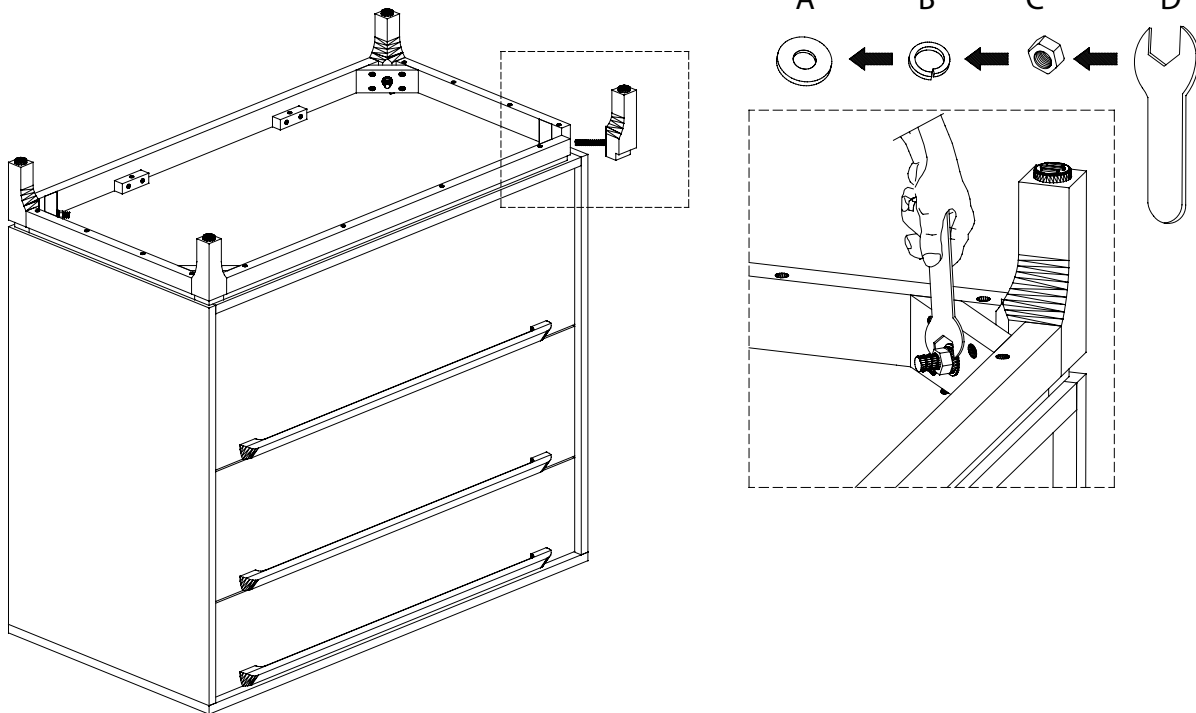
! Se requieren 2 personas para armar adecuadamente el producto.



roebling 3 drawer dresser
 roebling 3 commode tiroires
 Roebling 3 cómoda cajón

assembly instructions
 instrucciones de montaje
 Instrucciones de Ensamblaje

1. With help carefully lay dresser on its back onto a clean smooth surface such as carpet or cardboard. Align legs as shown. Align flat washer (A), lock washer (B), and nut (C). Tighten with supplied wrench (D).
1. Avec l'aide de déposer délicatement commode sur le dos sur une surface propre et lisse comme la moquette ou du carton. Aligner les jambes comme indiqué. Aligner la rondelle plate (A), la rondelle (B), et un écrou (C). Serrer avec la clé fournie (D).
1. Con la ayuda coloque cuidadosamente cómoda en su espalda sobre una superficie limpia y lisa como una alfombra o cartón. Alinear las patas como se muestra. Alinee la arandela plana (A), la arandela de seguridad (B), y la tuerca (C). Apriete con la llave proporcionada (D).



CARE INSTRUCTIONS

Hardware may loosen overtime. Periodically check that all connections are tight.

Wipe with a soft, dry cloth. To protect finish, avoid the use of chemicals and household cleaners.

les pieces de fixation peuvent se desserrer apres un certain temps. Verifiez de temps a autre pour vous assurer que tous les raccords sont serrés.

Essuyez avec un chiffon doux et sec. Pour eviter d'endommager la finition, n'utilisez pas de produits chimiques ni de nettoyeurs ménagers.

Los herrajes se pueden aflojar con el tiempo. Revise periodicamente que todas las conexiones estén bien apretadas.

Use un trapo suave y seco para limpiar. Para proteger el acabado, no utilice limpiadores domésticos ni productos químicos.