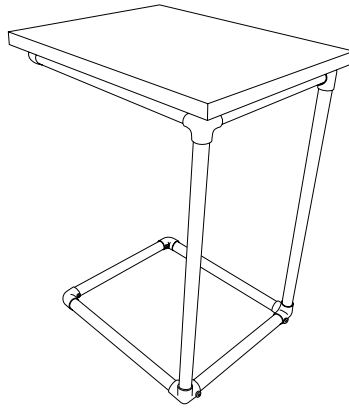


# west elm



pipe side table  
table d'appoint tuyau  
tubo mesa auxiliar  
assembly instructions  
instrucciones de montaje  
Instrucciones de Ensamblaje

- ! Do not throw away packaging materials until assembly is complete.
- ! Assemble this item on a soft surface, such as cardboard or carpet, to protect finish.
- ! Proper assembly of this item requires 2 people.

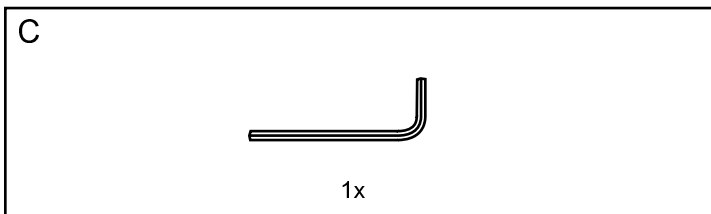
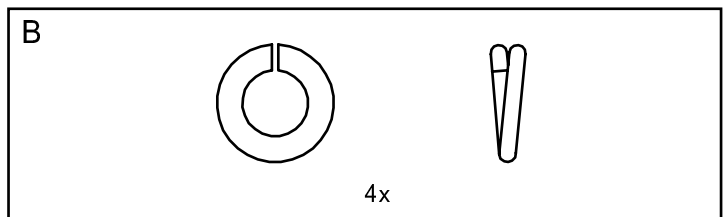
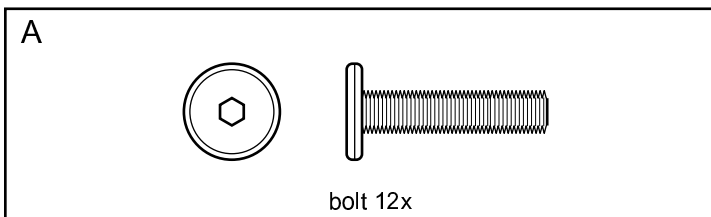
- ! Ne jetez pas le matériel d'emballage avant d'avoir terminé le montage.
- ! Montez cet article sur une surface lisse, telle que du carton ou un tapis, pour en protéger la finition
- ! Deux personnes sont nécessaires pour monter cet article de façon adéquate.

- ! No deseche los materiales de embalaje hasta terminar de armar el producto.
- ! Ensamble el producto sobre una superficie suave, como cartón o alfombra, para proteger su acabado.
- ! Se requieren 2 personas para armar adecuadamente el producto.

## CARE INSTRUCTIONS

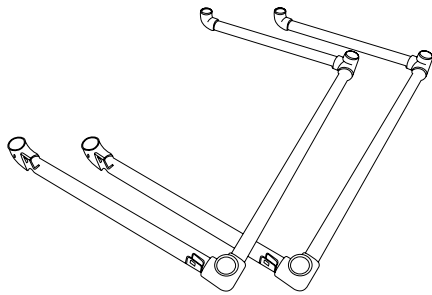
Hardware may loosen overtime. Periodically check that all connections are tight.  
Wipe with a soft, dry cloth. To protect finish, avoid the use of chemicals and household cleaners.  
les pieces de fixation peuvent se desserrer apres un certain temps. Verifiez de temps a autre pour vous assurer que tous les raccords sont serrés.  
Essuyez avec un chiffon doux et sec. Pour eviter d'endommager la finition, n'utilisez pas de produits chimiques ni de nettoyeurs ménagers.  
Los herrajes se pueden aflojar con el tiempo. Revise periodicamente que todas las conexiones estén bien apretadas.  
Use un trapo suave y seco para limpiar. Para proteger el acabado, no utilice limpiadores domésticos ni productos químicos.

## Parts/Pièces/Herrajes

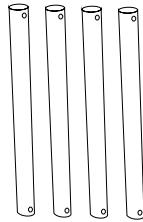


west elm

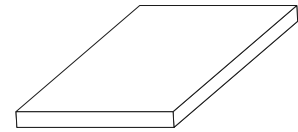
pipe side table  
table d'appoint tuyau  
tubo mesa auxiliar  
assembly instructions  
instrucciones de montaje  
Instrucciones de Ensamblaje



Pipe Sides

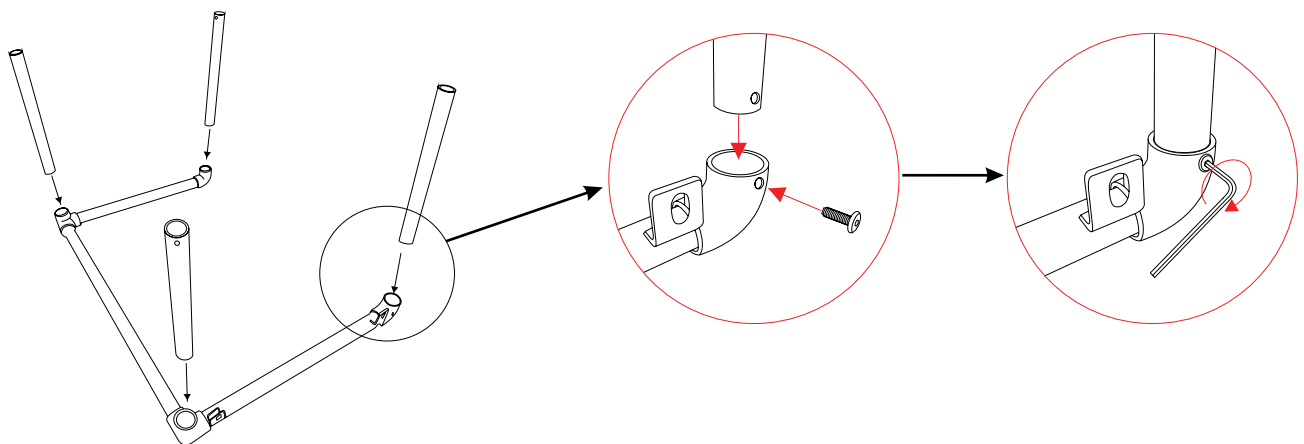


Pipe Legs

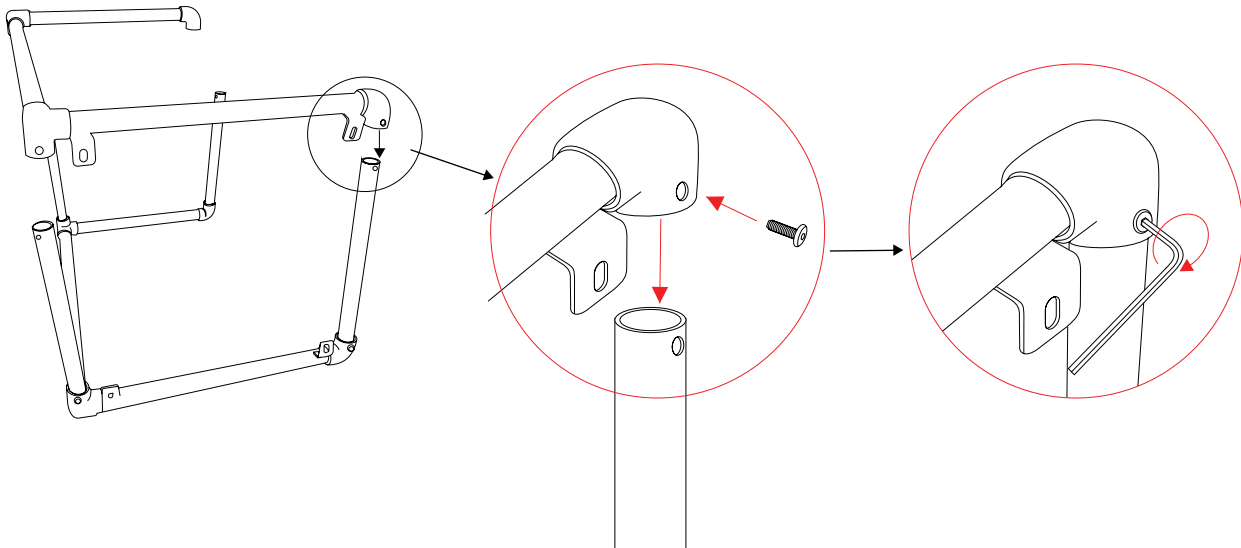


Wooden top

1. Lay one of the pipe sides onto a clean smooth surface such as carpet or cardboard. Align pipe legs as shown. Insert bolt (A). Tighten with supplied hex key (C).
1. Posez l'un des côtés de tuyau sur une surface propre et lisse comme une moquette ou en carton. Aligner les pattes de tuyaux comme indiqué. Insérez le boulon (A). Serrer Livré avec clé hexagonale (C).
1. Coloque uno de los lados del tubo sobre una superficie lisa y limpia de la alfombra o cartón como. Alinear tubo como se muestra favor legado. Inserte el perno (A). Apriete con llave hexagonal (C).



2. Align the other pipe side as shown. Insert bolt (A) and tighten with supplied hex key (C).
2. Aligner le tuyau autre côté, comme indiqué. Insérez le boulon (A) et serrer Livré avec clé hexagonale (C).
2. Alinear el otro lado, como se muestra Por favor tubería. Inserte el perno (A) y apretar con llave hexagonal (C).



3. Lay the top onto a clean smooth surface and align the base as shown. Insert bolt (A) and lock washer (B). Tighten with supplied hex key (C).
3. Placez le haut sur une surface propre et lisse et aligner la base comme illustré. Insérez le boulon (A) et rondelle de blocage (B). Serrer Livré avec clé hexagonale (C).
3. Coloque la tapa sobre una superficie limpia y lisa de la base y alinear como se muestra, por favor. Inserte el perno (A) y la arandela de seguridad (B). Apriete con llave hexagonal (C).

