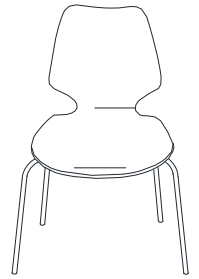


- ! Do not throw away packaging materials until assembly is complete.
- ! Assemble this item on a soft surface, such as cardboard or carpet, to protect finish.
- ! Do not fully tighten all bolts until all parts are in place.
- ! Proper assembly of this item requires 2 people.

- ! Ne jetez pas le matériel d’emballage avant d’avoir terminé le montage.
- ! Montez cet article sur une surface lisse, telle que du carton ou un tapis, pour en protéger la finition.
- ! Ne pas serrer complètement les boulons avant que toutes les pièces soient mises en place.
- ! Deux personnes sont nécessaires pour monter cet article de façon adéquate.

- ! No descarte los materiales de embalaje hasta finalizar el ensamblaje.
- ! Ensamble el producto sobre una superficie suave, como cartón o alfombra, para proteger el acabado.
- ! No apriete todos los pernos hasta que todas las partes estén en su lugar
- ! Se requieren 2 personas para ensamblar el producto de forma adecuada.

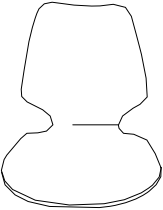
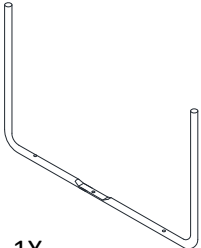
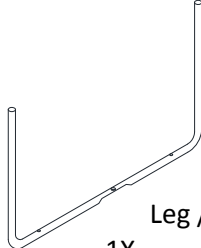
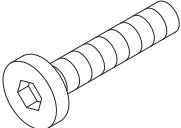
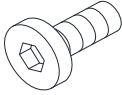
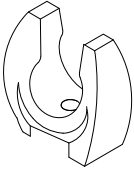


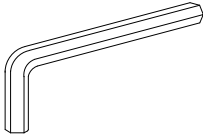



CARE INSTRUCTIONS/ENTRETIEN/INSTRUCCIONES DE CUIDADO

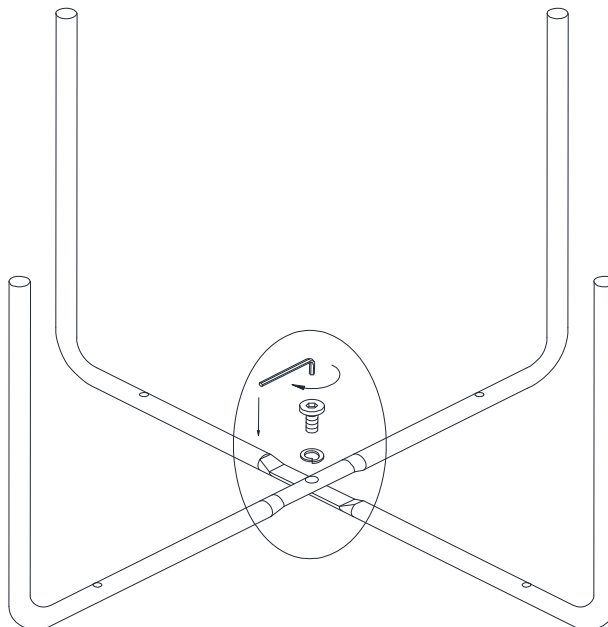
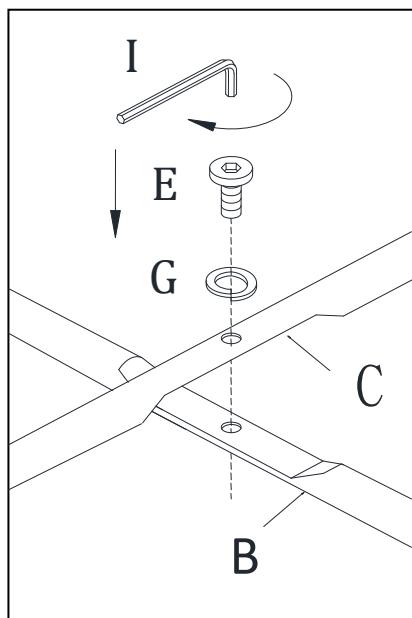
Hardware may loosen overtime. Periodically check that all connections are tight. Wipe with a soft, dry cloth. To protect finish, avoid the use of chemicals and household cleaners. All hot serving dishes should be placed on a pad. Any liquid spilled onto the furniture should be cleaned up immediately with a damp cloth.

Le matériel peut se desserrer avec le temps. Vérifiez régulièrement que tous les raccords sont bien serrés. Essuyez à l’aide d’un linge doux et sec. Pour protéger la finition, évitez l’utilisation de produits chimiques et de détergents ménagers. Tous les plats de service chauds doivent être déposés sur un dessous de plat. Tout déversement sur le meuble doit être nettoyé immédiatement à l’aide d’un linge humide.

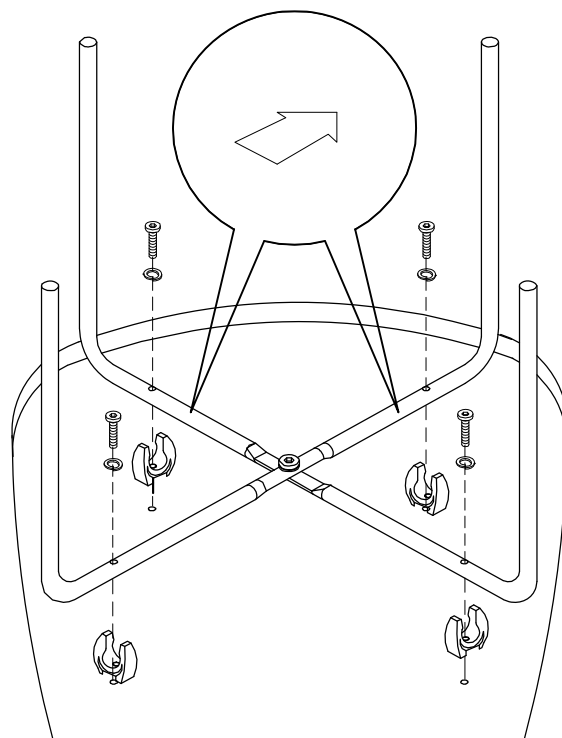
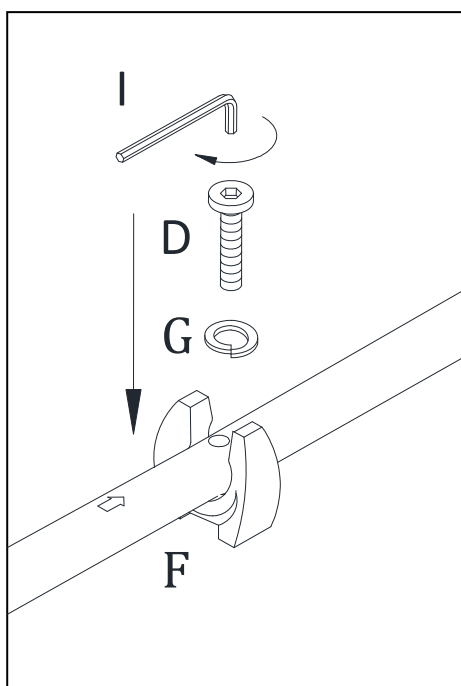
Las partes pueden aflojarse con el tiempo. Chequee de manera constante que todas las conexiones estén ajustadas. Limpie con un trapo suave y seco. Para proteger el acabado, evite el uso de químicos y limpiadores domésticos. Cualquier plato caliente debe ser colocado sobre manteles. Si derrama algún líquido sobre el mueble, debe limpiarlo de inmediato con un paño húmedo.

<p>A</p>  <p>Seat /Siège/Silla 1x</p>	<p>B</p>  <p>Leg / Pied / Pata 1X</p>	<p>C</p>  <p>Leg / Pied / Pata 1X</p>	
<p>D</p>  <p>Long bolt / Boulon long / Perno Largo Dia. 1/4" x 1-1/2" 4x</p>	<p>E</p>  <p>Short bolt / Boulon court / Perno Corto Dia. 1/4" x 7/8" 1x</p>	<p>F</p>  <p>Spacer/ Bague d’espacement / Espaciador 4x</p>	
<p>G</p>  <p>Lock Washer/ Rondelle d’arrêt/ Arandela seguro Dia. 1/4" 5x</p>	<p>H</p>  <p>Foot Cap / Capuchon de pied / Tapa 4x</p>	<p>I</p>  <p>Allen Key / Clé hexagonale / Llave hexagonal 1x</p>	<p>J</p>  <p>Spacer cap / Capuchon pour bague d’espacement/ Espaciador Tapa 8x</p>

1. Assemble legs (B&C) as shown. Insert **short bolt** (E), and lock washer (G). Tighten with hex key (I).
1. Assemblez les pieds (B et C), comme illustré. Insérez un **boulon court** (E) et une rondelle d'arrêt (G). Serrez-les à l'aide de la Clé hexagonale (I).
1. Ensamble las patas (ByC) como se muestra. Inserte **perno corto** (E), y arandela seguro (G). Apriete con la llave (I).



2. Lay seat upside down on the edge of a clean smooth table surface. Align spacers (F), leg frame assembly from step 1. Insert **long bolt** (D) and lock washer (G). Tighten with hex key (I).
2. Déposez le siège à l'envers sur le bord d'une table à surface propre et moelleuse. Alignez les bagues d'espacement (F) sur la structure du pied assemblée à l'étape 1. Insérez un **long boulon** (D) et une rondelle d'arrêt (G). Serrez-les à l'aide de la clé hexagonale (I).
2. Coloque la silla boca abajo sobre el borde de una mesa con superficie limpia y suave. Enfile los espaciadores (F), marco de pata ensamblado en el paso 1. Inserte perno largo (D) y arandela seguro (G). Apriete con llave hexagonal (I).



3. Press foot caps (H) into legs as shown. Press spacer caps (J) onto spacers as shown. Stand chair upright. Sit in the chair for 5 minutes then re-tighten all bolts. Assembly is now completed.
3. Enfoncez les capuchons de pied (H) dans les pieds, comme illustré. Enfoncez les capuchons de bagues d'espacement (J) sur les bagues d'espacement, comme illustré. Maintenez la chaise à l'endroit. Assoyez-vous sur la chaise pendant 5 minutes puis resserrez tous les boulons. L'assemblage est maintenant terminé.
3. Presione las tapas (H) hacia las patas como se muestra. Presione los espaciadores (J) como se muestra. Coloque la silla en su posición vertical. Sientese en la silla por 5 minutos y luego ajuste los pernos nuevamente. Ha terminado el ensamblaje.

