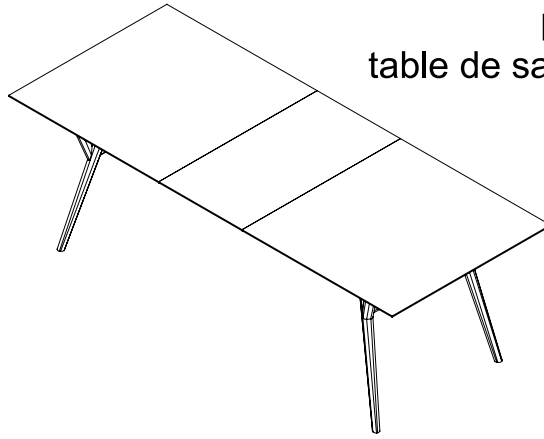


west elm



parker expandable dining table
table de salle à manger extensible parker
mesa de comedor expandible

assembly instructions
instrucciones de montaje
Instrucciones de Ensamblaje

- ! Do not throw away packaging materials until assembly is complete.
- ! Assemble this item on a soft surface, such as cardboard or carpet, to protect finish.
- ! Proper assembly of this item requires 2 people.
- ! Ne jetez pas le matériel d'emballage avant d'avoir terminé le montage.
- ! Montez cet article sur une surface lisse, telle que du carton ou un tapis, pour en protéger la finition
- ! Deux personnes sont nécessaires pour monter cet article de façon adéquate.
- ! No descarte los materiales de embalaje hasta finalizar el ensamblaje.
- ! Ensamble el producto sobre una superficie suave, como carton o alfombra, para proteger el acabado.
- ! Se requieren 2 personas para ensamblar el producto de forma adecuada.

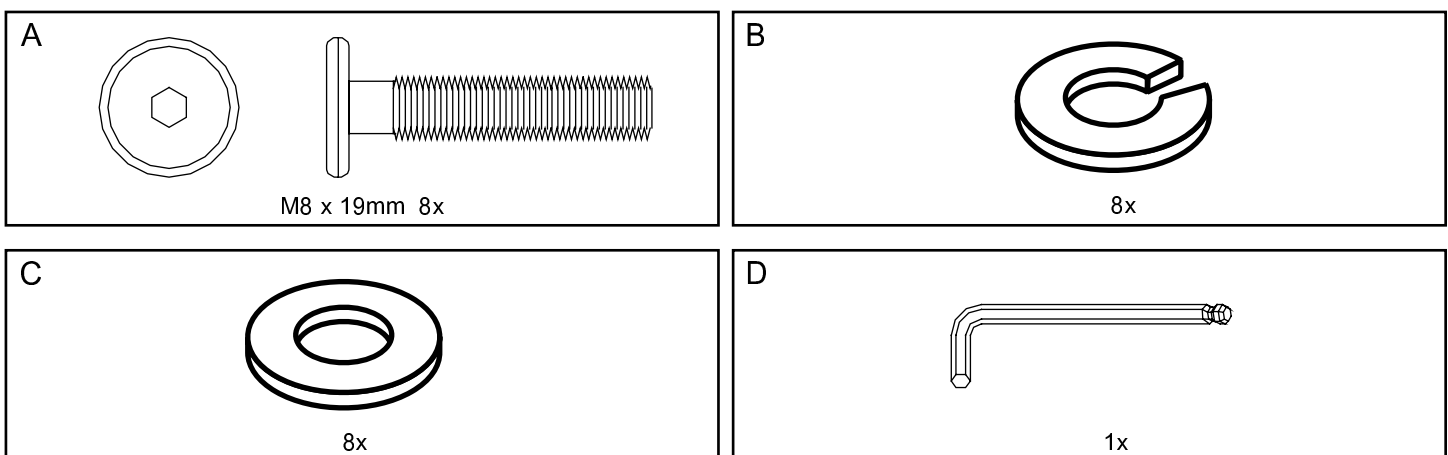
CARE INSTRUCTIONS

Hardware may loosen overtime. Periodically check that all connections are tight. Wipe with a soft, dry cloth. To protect finish, avoid the use of chemicals and household cleaners. All hot serving dishes should be placed on a pad. Any liquid spilled onto the table should be cleaned up immediately with a damp cloth.

Le matériel peut se desserrer avec le temps. Vérifiez régulièrement que tous les raccords sont bien serrés. Essuyez à l'aide d'un linge doux et sec. Pour protéger la finition, évitez l'utilisation de produits chimiques et de détergents ménagers. Tous les plats de service chauds doivent être déposés sur un dessous de plat. Tout déversement doit être nettoyé immédiatement à l'aide d'un linge humide.

Las partes pueden aflojarse con el tiempo. Chequee de manera constante que todas las conecciones esten ajustadas. Limpie con un trapo suave y seco. Para proteger el acabado, evite el uso de químicos y limpiadores domésticos. Debe colocar sobre un mantel cualquier plato caliente. Debe limpiar de inmediato con un paño húmedo cualquier líquido que derrame sobre la mesa.

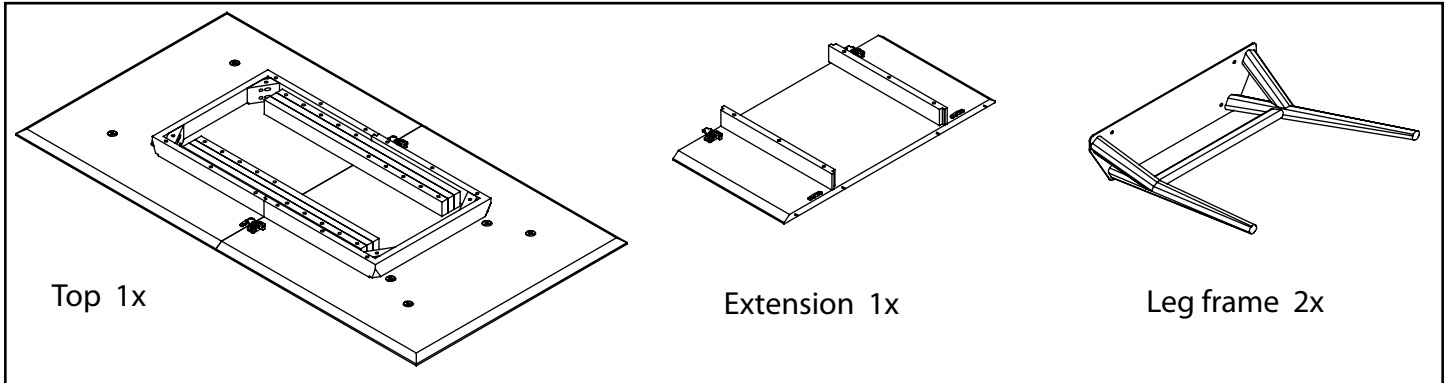
Parts/Pièces/Herrajes



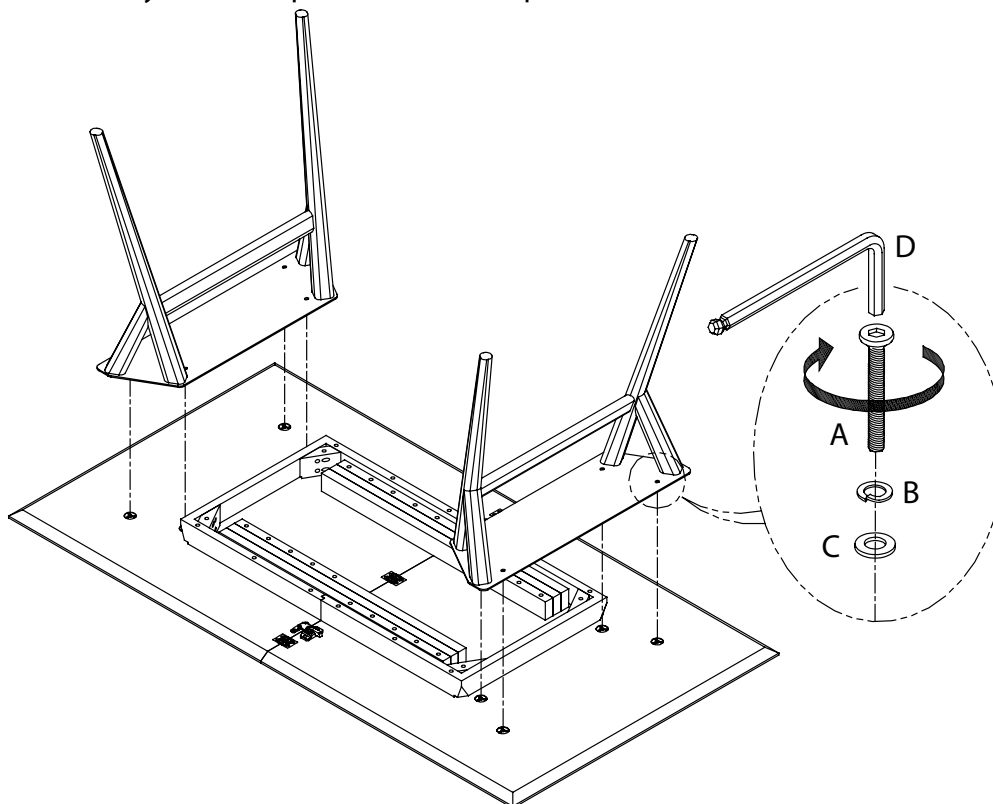
west elm

parker expandable dining table
table de salle à manger extensible parker
mesa de comedor expandible

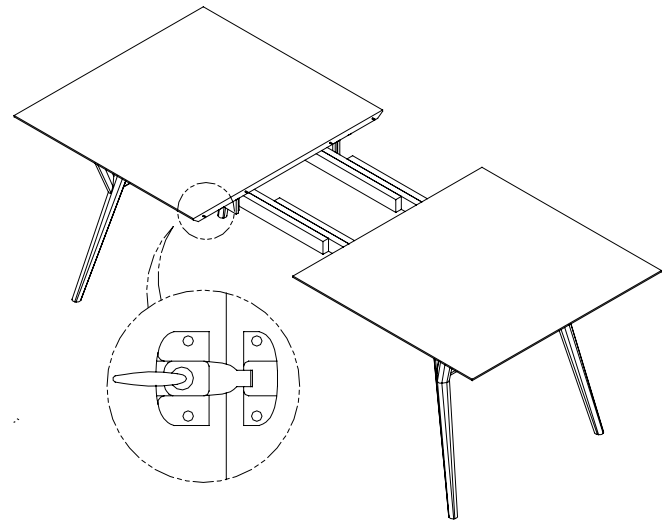
assembly instructions
instrucciones de montaje
Instrucciones de Ensamblaje



1. With help lay the table top upside down onto a clean smooth surface such as carpet or cardboard. Align a leg frame as shown. Insert bolt (A), lock washer (B) and flat washer (C). Tighten with supplied hex key (D). Repeat. Do not overtighten. Do not use power tools. With help flip the table upright.
1. Avec de l'aide, déposez le plateau de table à l'envers sur une surface propre et moelleuse telle que du tapis ou du carton. Alignez une unité de pieds comme illustrée. Insérez des boulons (A) avec une rondelle d'arrêt (B) et une rondelle plate (C). Serrez-les à l'aide d'une clé hexagonale (D). Répétez. Évitez de trop les serrer. N'utilisez pas d'outils électriques. Avec de l'aide, tournez la table à l'endroit.
1. Con ayuda coloque el tope patas arriba, sobre una superficie lisa y limpia, como alfombra o carton. Enfile los marcos con las patas como se muestra en el grafico. Inserte los pernos (A), la arandela seguro (B) y la arandela plana (C). Apriete con la llave hexagonal suministrada (D). No apriete demasiado. No utilice herramientas eléctricas. Con ayuda, coloque la mesa en su posición vertical.



2. To insert extension you must locate the table locks underneath the top and turn the lock handle clockwise to unlock. Unlock all locks. With one person on both ends of the table grasp the table by its sides and pull firmly apart.
2. Pour insérer la rallonge, vous devez localiser les loquets situés en dessous du plateau et tournez la poignée du loquet dans le sens horaire pour le déverrouiller. Déverrouillez tous les loquets. À l'aide d'une personne à chaque bout de la table, agrippez la table par les bouts et tirez-les fermement pour l'ouvrir.
2. Para insertar la extensión debe ubicar los seguros de bajo de la mesa y gire la manilla en sentido de las manillas del reloj para desasegurar. Desasegure todos los seguros. Con una persona a cada extremo de la mesa hale firmemente para separar.



3. Carefully align the extension as shown. Align the pins on the extension with the pin holes on the top. With one person on each end press the table together and lock the table locks by turning the, counterclockwise.
3. Aligner avec soin la rallonge comme illustrée. Aligner les chevilles de la rallonge avec les petits trous sur le plateau. Avec une personne à chaque bout, poussez sur la table en même temps et verrouillez les loquets de la table en les tournant dans le sens antihoraire.
3. Con cuidado enfile la extensión como se muestra. Enfile las clavijas en la extensión con los agujeros en tope de la mesa. Con una persona en cada lado, presione la mesa y asegure todas las manillas, girando en sentido contrario de las manillas del reloj.

