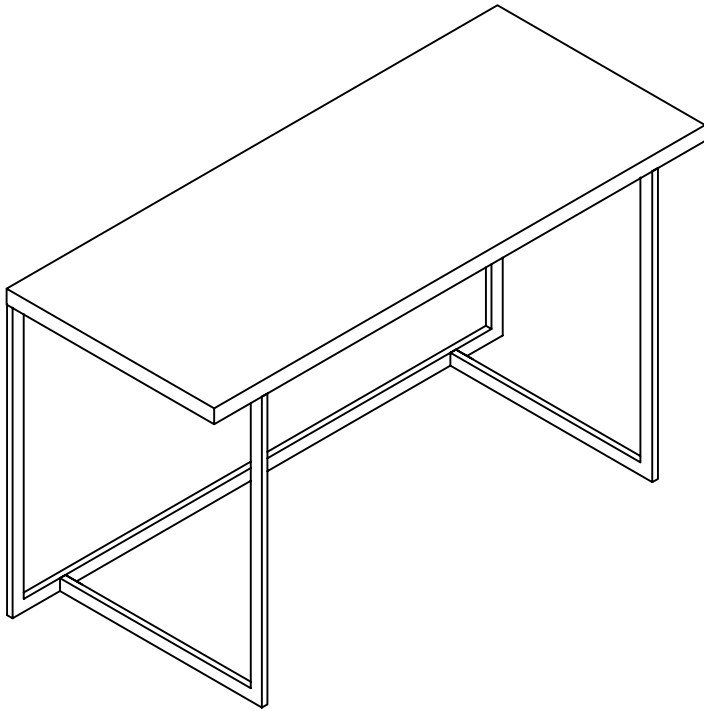


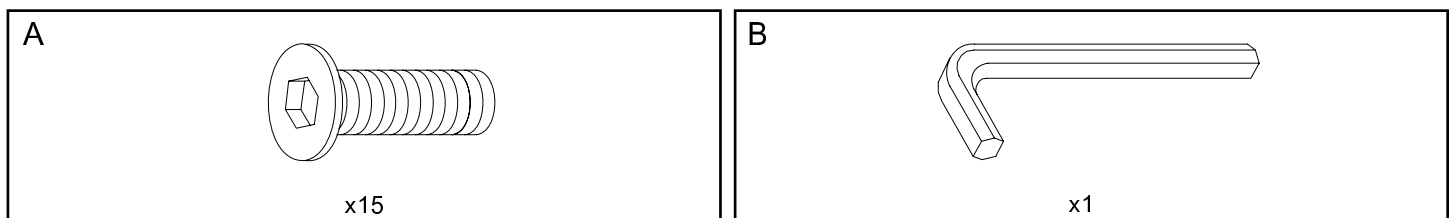
west elm

flat bar desk
bar à plat
escritorio barra plana
assembly instructions
instructions d'assemblage
instrucciones de ensamblaje



- ! Do not throw away packaging materials until assembly is complete.
- ! Assemble this item on a soft surface, such as cardboard or carpet, to protect finish.
- ! Proper assembly of this item requires 2 people.
- ! Ne jetez pas le matériel d'emballage avant d'avoir terminé le montage.
- ! Montez cet article sur une surface lisse, telle que du carton ou un tapis, pour en protéger la finition
- ! Deux personnes sont nécessaires pour monter cet article de façon adéquate.
- ! No deseche los materiales de embalaje hasta terminar de armar el producto.
- ! Ensamble el producto sobre una superficie suave, como cartón o alfombra, para proteger su acabado.
- ! Se requieren 2 personas para armar adecuadamente el producto.

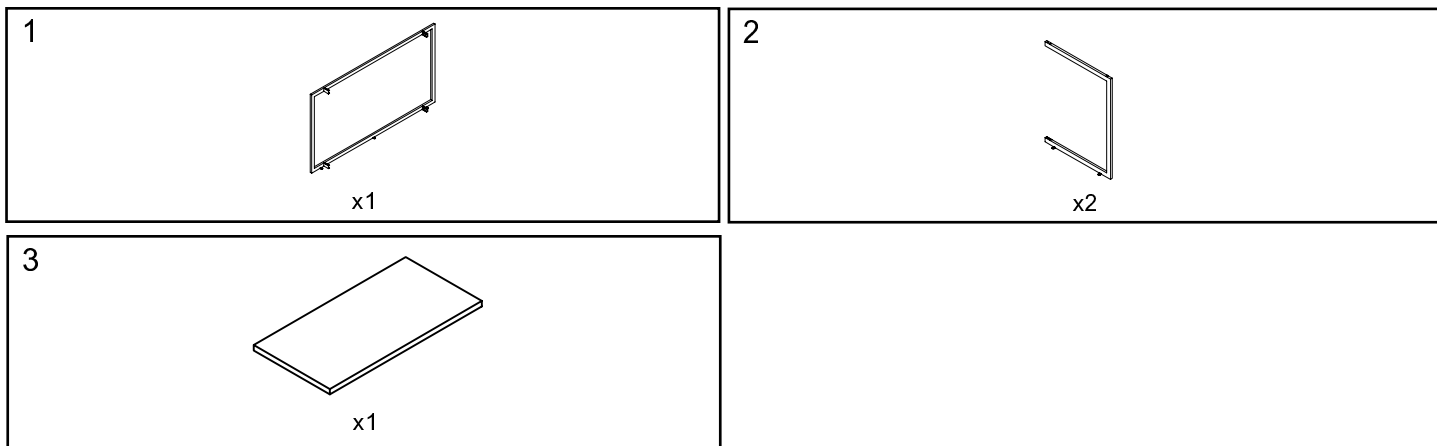
Parts



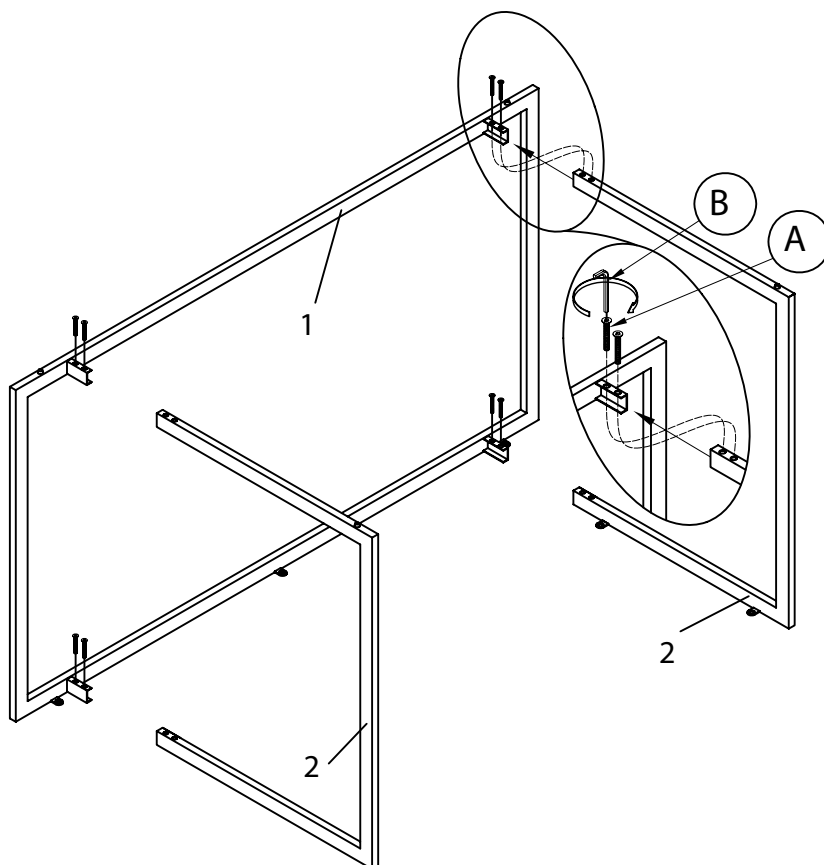
west elm

flat bar desk
bar à plat
escritorio barra plana
assembly instructions
instructions d'assemblage
instrucciones de ensamblaje

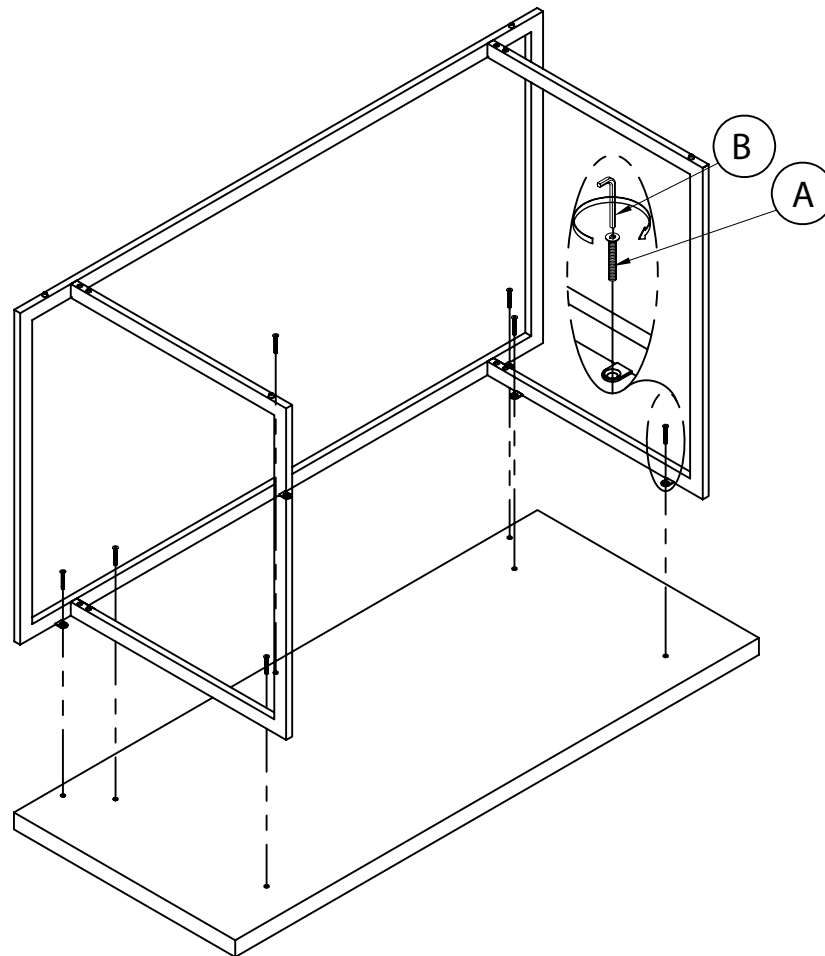
Parts Cont'd



1. Align part #1 with part #2. insert bolt (A). Tighten with the supplied hex key.
1. Aligner partie 1 avec partie 2. Insérer verrous (A). Serrer avec la clé hexagonale fournie
1. Enfile la parte #1 con la parte #2. Inserte el perno (A). Apriete con la llave hexagonal suministrada.



2. Lay the top (part 3) upside down onto a clean smooth surface such as carpet or cardboard. Align the assembled parts from step #1. Insert bolt (A) and tighten with supplied hex key.
2. Voltee la parte superior (parte 3) sobre una superficie lisa y limpia como alfombra o cartón. Enfile las partes ensambladas en el paso #1. Inserte los pernos (A) y apriete con la llave hexagonal suministrada.
2. Mettre le sommet (Partie 3) face l'envers sur une surface propre et douce comme un tapis ou un carton. Aligner les parties assemblées dans l'étape 1. Insérer le verrou (A) et serrer avec la clé hexagonale fournie



CARE INSTRUCTIONS

Hardware may loosen overtime. Periodically check that all connections are tight.

Wipe with a soft, dry cloth. To protect finish, avoid the use of chemicals and household cleaners.
 les pieces de fixation peuvent se desserrer apres un certain temps. Verifiez de temps a autre pour vous assurer que tous les raccords sont serrés.

Essuyez avec un chiffon doux et sec. Pour eviter d'endommager la finition, n'utilisez pas de produits chimiques ni de nettoyeurs ménagers.

Los herrajes se pueden aflojar con el tiempo. Revise periodicamente que todas las conexiones estén bien apretadas.

Use un trapo suave y seco para limpiar. Para proteger el acabado, no utilice limpiadores domésticos ni productos químicos.