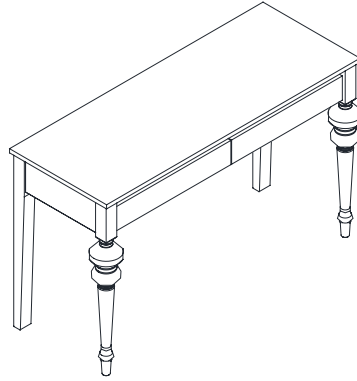


# west elm



source console  
console source  
consola source  
assembly instructions  
instrucciones de montaje  
Instrucciones de Ensamblaje

- ! Do not throw away packaging materials until assembly is complete.
- ! Assemble this item on a soft surface, such as cardboard or carpet, to protect finish.
- ! Proper assembly of this item requires 2 people.

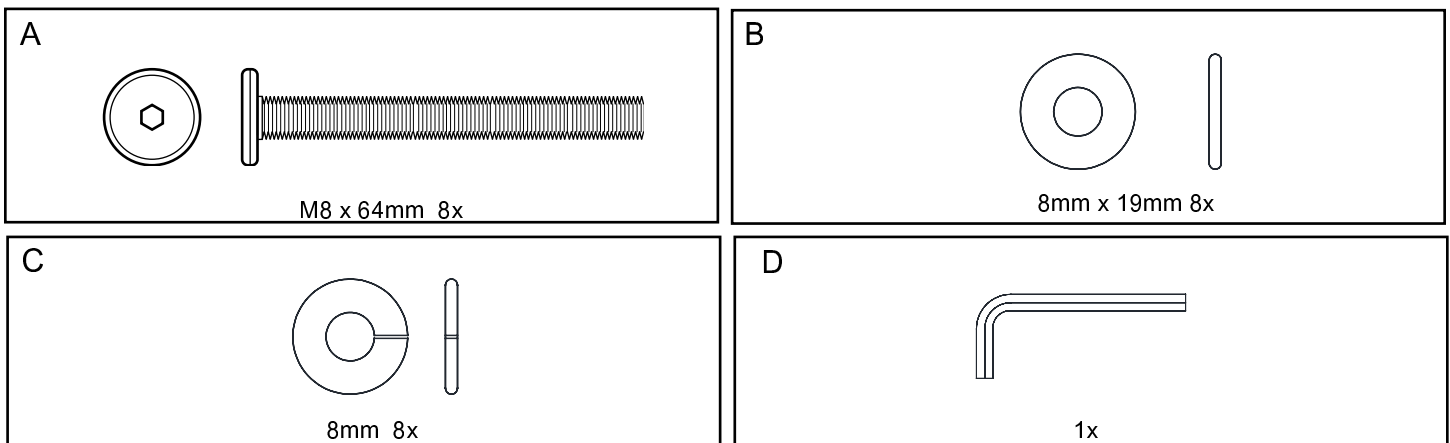
- ! Conserver tout le matériel d'emballage jusqu'à ce que l'assemblage soit terminé.
- ! Assembler cet article sur une surface moelleuse telle qu'un carton ou du tapis afin de protéger la finition.
- ! L'assemblage de cet article requiert 2 personnes.

- ! No descarte los materiales de embalaje hasta finalizar el ensamblaje.
- ! Ensamble el producto sobre una superficie suave, como carton o alfombra, para proteger el acabado.
- ! Se requieren 2 personas para ensamblar el producto de forma adecuada.

## CARE INSTRUCTIONS

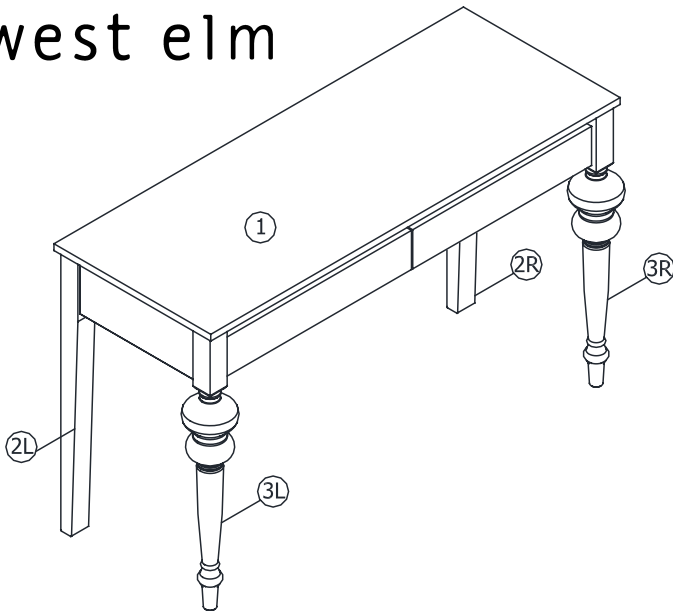
Hardware may loosen overtime. Periodically check that all connections are tight.  
Wipe with a soft, dry cloth. To protect finish, avoid the use of chemicals and household cleaners.  
les pieces de fixation peuvent se desserrer apres un certain temps. Verifiez de temps a autre pour vous assurer que tous les raccords sont serrés.  
Essuyez avec un chiffon doux et sec. Pour eviter d'endommager la finition, n'utilisez pas de produits chimiques ni de nettoyeurs ménagers.  
Los herrajes se pueden aflojar con el tiempo. Revise periodicamente que todas las conexiones estén bien apretadas.  
Use un trapo suave y seco para limpiar. Para proteger el acabado, no utilice limpiadores domésticos ni productos químicos.

## Parts/Pièces/Herrajes

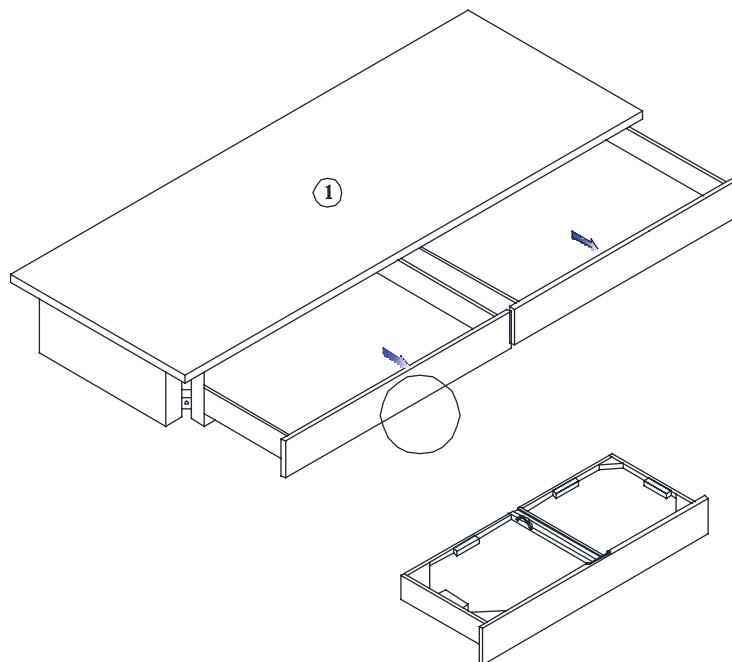


# west elm

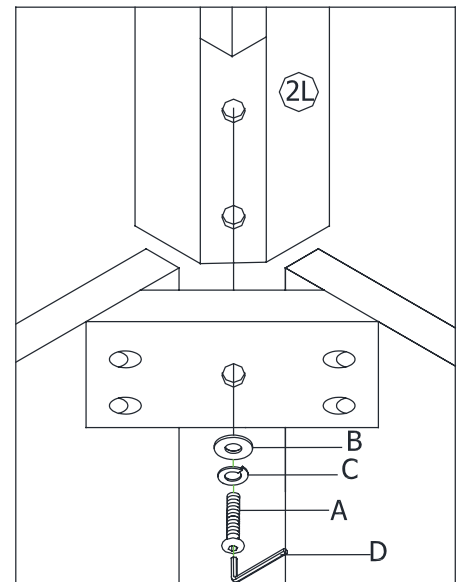
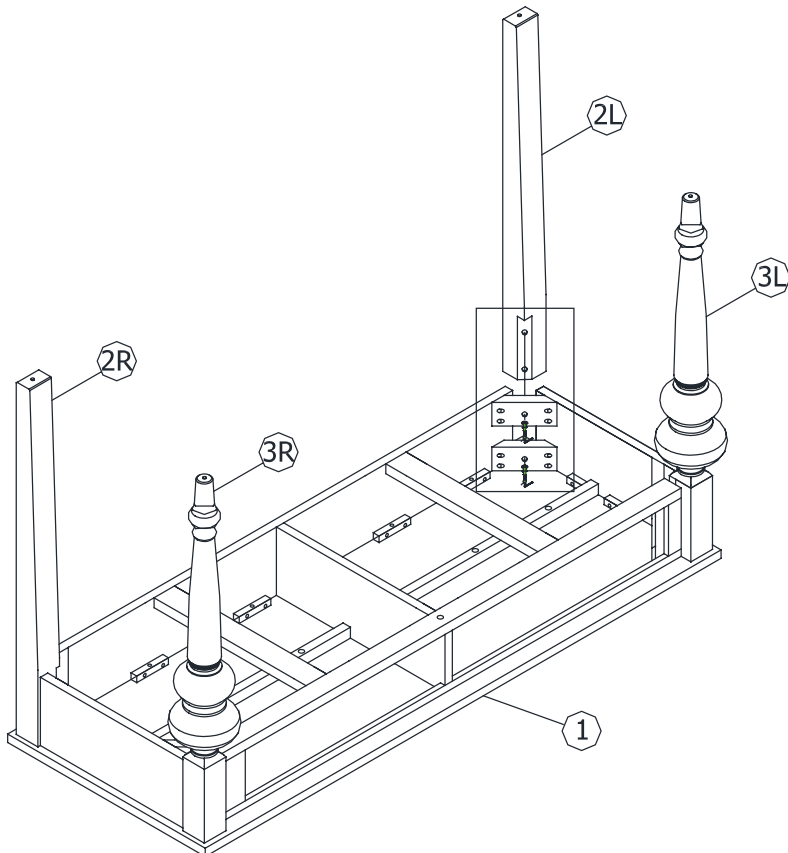
source console  
console source  
consola source  
assembly instructions  
instrucciones de montaje  
Instrucciones de Ensamblaje



1. Pull the drawers as far out as they will come. Grab the drawer from both sides and pull sharply to remove. Lay top (1) upside down onto a clean smooth surface such as carpet or cardboard. Remember which drawer came out of which side. Place drawers in a safe location. They will be re-installed in step 3.
1. Sortez les tiroirs autant que possible. Agrippez le tiroir par ses côtés et tirez-le fermement afin de le dégager. Déposez le plateau (1) à l'envers sur une surface propre et moelleuse telle que du tapis ou du carton. Souvenez-vous de l'emplacement spécifique de chacun des tiroirs. Placez les tiroirs à un endroit sûr. Ils seront réinstallés à l'étape 3.
1. Hale las gavetas hasta tanto como sea posible. Agarre la gaveta por los dos lados y hale para sacarla completamente. Coloque el tope (1) boca abajo sobre una superficie limpia a y suave como alfombra o cartón. Recuerde de que lado estaba cada gaveta, coloquelas en un sitio seguro. Las instalará nuevamente en el paso 3.



2. Align legs as shown. Insert bolt (A), lock washer (C), and flat washer (B). Tighten with supplied hex key (D). Repeat for all four legs. Do not overtighten. With help flip the table upright.
2. Aligned les pieds comme illustrés. Insérez un boulon (A), une rondelle d'arrêt (C) et une rondelle plate (B). Serrez à l'aide de la clé hexagonale (D). Répétez pour les quatre pieds. Ne serrez pas trop fortement. Avec de l'aide, retournez la table à l'endroit.
2. Enfile las patas como se muestra. Inserte los pernos (A), arandelas seguro (C), y arandelas planas (B). Apriete con la llave hexagonal suministrada (D). Repita para las otras patas. No apriete demasiado Con ayuda voltee la mesa a su posición vertical.



3. Align drawers with drawer guides. Press firmly on the front of the drawer to insert drawer back into console. Legs may loosen over time and may need to be tightened.
3. Alignez les tiroirs avec leurs coulisses. Appuyez fermement sur la face du tiroir afin de le réinsérer dans la console. Les pieds peuvent se desserrer avec le temps et peuvent avoir besoin d'être resserrés.
3. Enfile las gavetas con las guías. Presione de manera firme sobre el frente de la gaveta para que entre en la consola. Las patas pueden aflojarse con el tiempo y puede necesitar apretarlas nuevamente.

