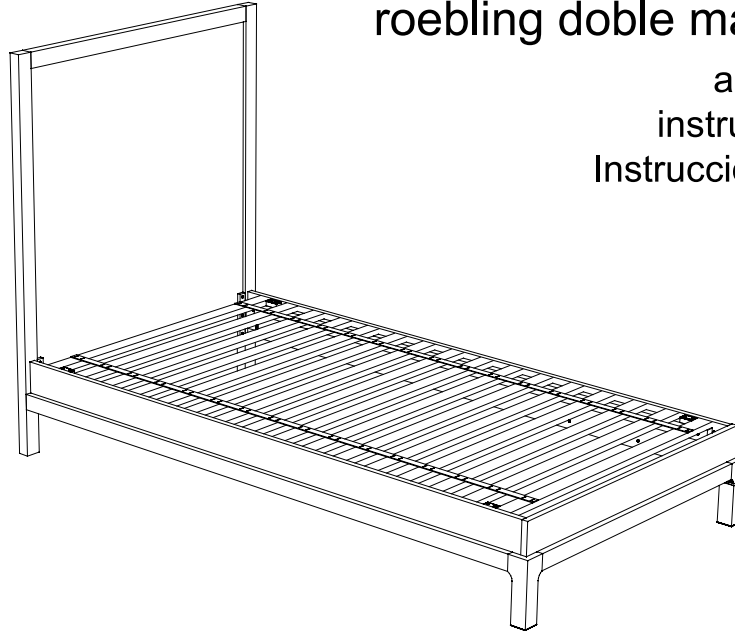


west elm

roebing bed frame twin
roebing jumelles cadre de lit
roebing doble marco de la cama

assembly instructions
instrucciones de montaje
Instrucciones de Ensamblaje



! Tools required: 

! Do not throw away packaging materials until assembly is complete.

! Assemble this item on a soft surface, such as cardboard or carpet, to protect finish.

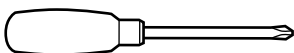
! Proper assembly of this item requires 2 people.

! outils nécessaires: 

! Ne jetez pas le matériel d'emballage avant d'avoir terminé le montage.

! Montez cet article sur une surface lisse, telle que du carton ou un tapis, pour en protéger la finition

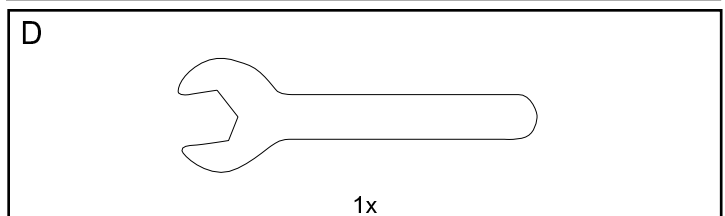
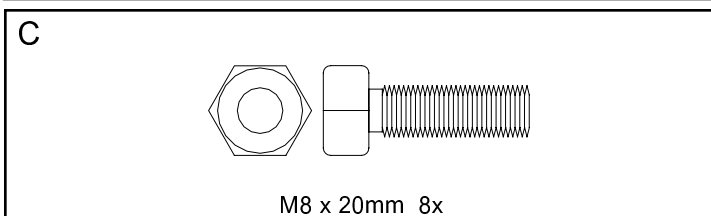
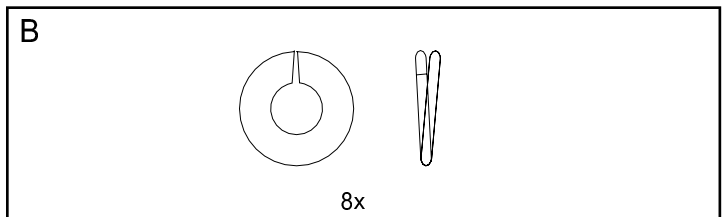
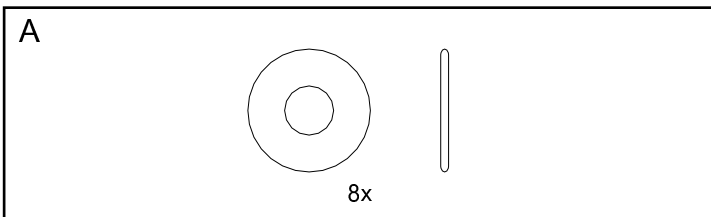
! Deux personnes sont nécessaires pour monter cet article de façon adéquate.

! Herramientas necesarias: 

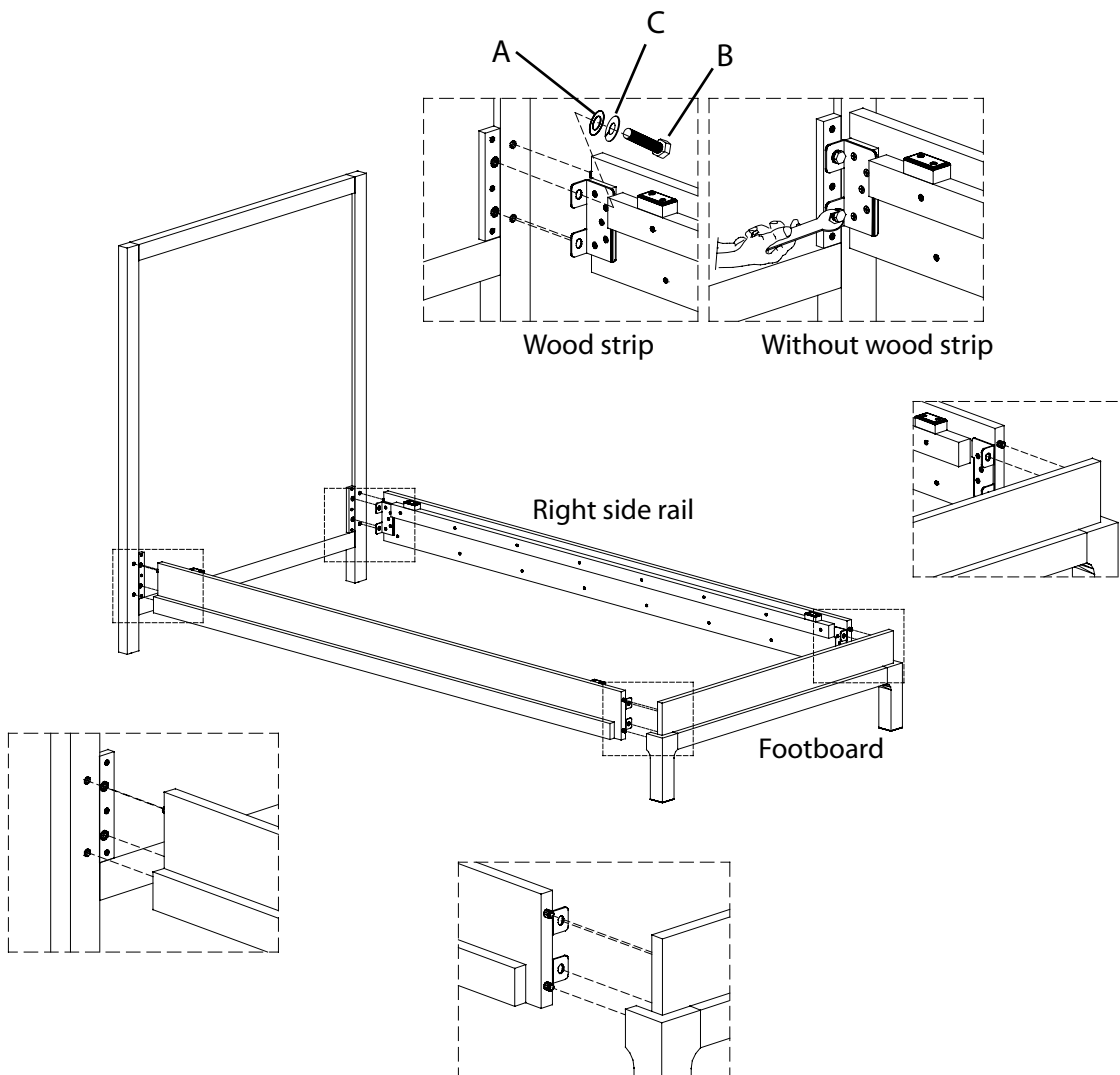
! No deseche los materiales de embalaje hasta terminar de armar el producto.

! Ensamble el producto sobre una superficie suave, como cartón o alfombra, para proteger su acabado.

! Se requieren 2 personas para armar adecuadamente el producto.



1. Attach side rails to the headboard and the footboard as shown below by aligning the dowel to the pre-drilled hole of the headboard. Insert metal bolt (C), lock washer (B), and flat washer (A) into the side rail metal plate into the headboard repeat for the footboard. Tighten with the supplied wrench (G). Note: side rail hook with the wood strip on the inside will go to the headboard.
1. Rails latéraux 1. Attach la tête et le pied de lit, comme indiqué ci-dessous en alignant le goujon dans le trou pré-percé de la tête de lit. Insérez le boulon métallique (C), rondelle (B), et la rondelle plate (A) dans la plaque de métal dans le rail latéral répétez tête de lit pour le marchepied. Serrer avec la clé fournie (G). Remarque: crochet rail latéral avec la bande de bois à l'intérieur iront à la tête de lit.
1. Attach carriles laterales de la cabecera y el estribo como se muestra a continuación mediante la alineación de la espiga en el orificio pre-perforado de la cabecera. Inserto de metal tornillo (C), la arandela (B), y la arandela plana (A) en la placa lateral de metal ferrocarril en la repetición de cabecera para el estribo. Apriete con la llave suministrada (G). Nota: gancho carril lateral con la tira de madera en el interior se destinará a la cabecera.

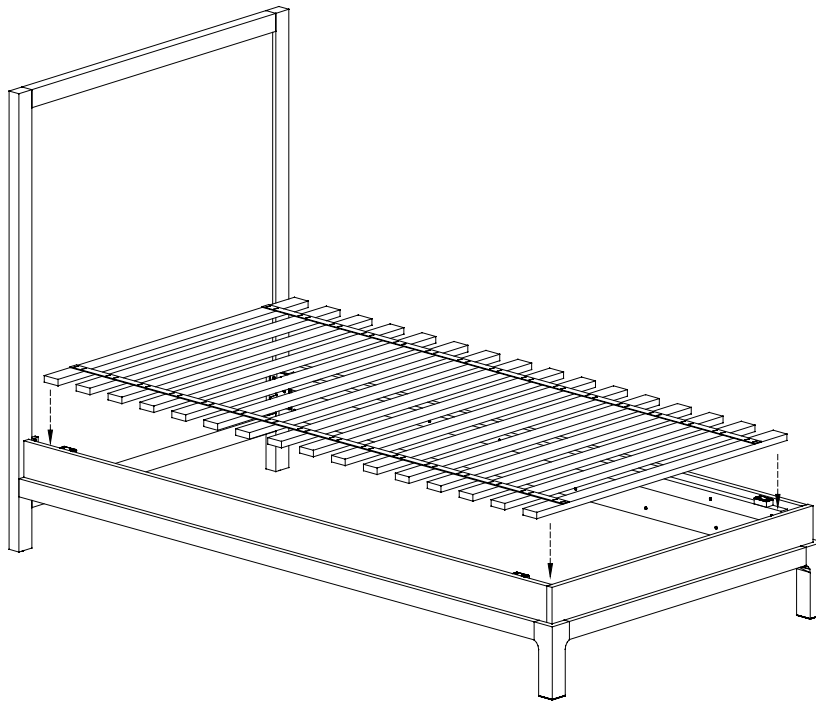


west elm

roebling bed frame twin
roebling jumelles cadre de lit
roebling doble marco de la cama

assembly instructions
instrucciones de montaje
Instrucciones de Ensamblaje

2. Place roll slats onto the side rails . Position the two end slats over the lock blocks as shown to hold the slats into place.
2. Placez les lamelles rouler sur les rails latéraux. Placez les deux lames finales sur les blocs de verrouillage, comme indiqué à tenir les lattes en place.
2. Coloque listones de rodar sobre los carriles laterales. Posición de los dos listones de final en los bloques de cierre como se muestra a mantener los listones en su lugar.



CARE INSTRUCTIONS

Hardware may loosen overtime. Periodically check that all connections are tight.

Wipe with a soft, dry cloth. To protect finish, avoid the use of chemicals and household cleaners.

les pieces de fixation peuvent se desserrer apres un certain temps. Verifiez de temps a autre pour vous assurer que tous les raccords sont serrés.

Essuyez avec un chiffon doux et sec. Pour eviter d'endommager la finition, n'utilisez pas de produits chimiques ni de nettoyeurs ménagers.

Los herrajes se pueden aflojar con el tiempo. Revise periodicamente que todas las conexiones estén bien apretadas.

Use un trapo suave y seco para limpiar. Para proteger el acabado, no utilice limpiadores domésticos ni productos químicos.