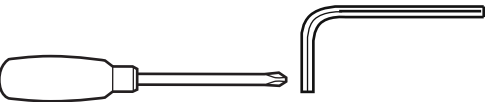

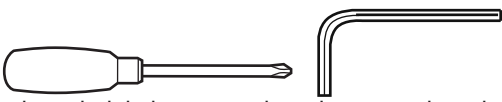


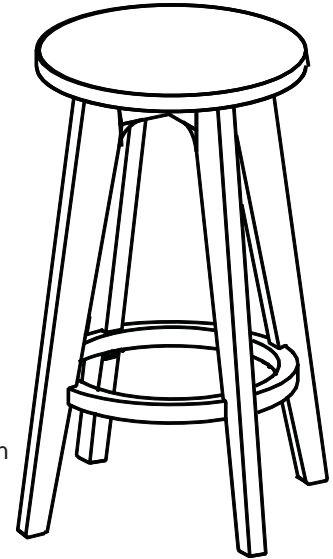
west elm

klismos bar stool  
tabouret de bar klismos  
taburete para bar klismos  
assembly instructions  
instrucciones de montaje  
Instrucciones de Ensamblaje

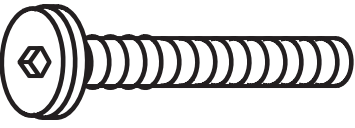
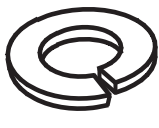
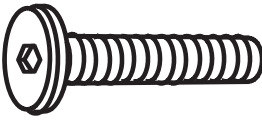


- ! Tools required: 
- ! Do not throw away packaging materials until assembly is complete.
- ! Assemble this item on a soft surface, such as cardboard or carpet, to protect finish.
- ! Proper assembly of this item requires 2 people.

- ! outils nécessaires: 
- ! Ne jetez pas le matériel d'emballage avant d'avoir terminé le montage.
- ! Montez cet article sur une surface lisse, telle que du carton ou un tapis, pour en protéger la finition
- ! Deux personnes sont nécessaires pour monter cet article de façon adéquate.

- ! Herramientas necesarias: 
- ! No deseche los materiales de embalaje hasta terminar de armar el producto.
- ! Ensamble el producto sobre una superficie suave, como cartón o alfombra, para proteger su acabado.
- ! Se requieren 2 personas para armar adecuadamente el producto.



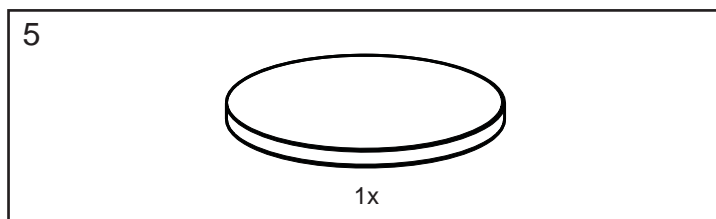
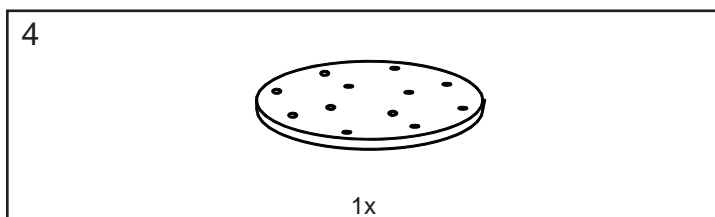
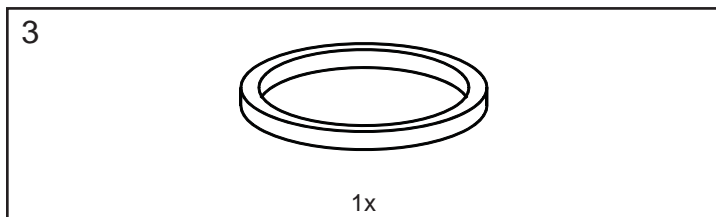
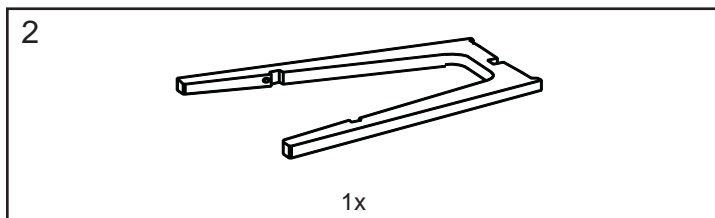
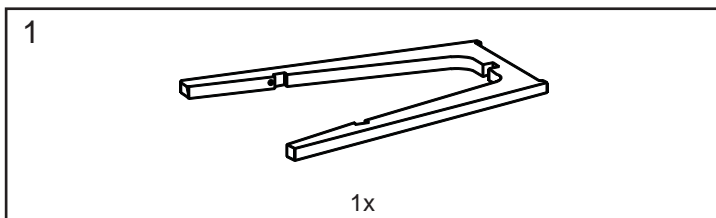
## Parts

<p>A</p>  <p>M6 x 30mm 12x</p>	<p>B</p>  <p>12x</p>
<p>C</p>  <p>M6 x 20mm 8x</p>	<p>D</p>  <p>4x</p>
<p>E</p>  <p>4x</p>	

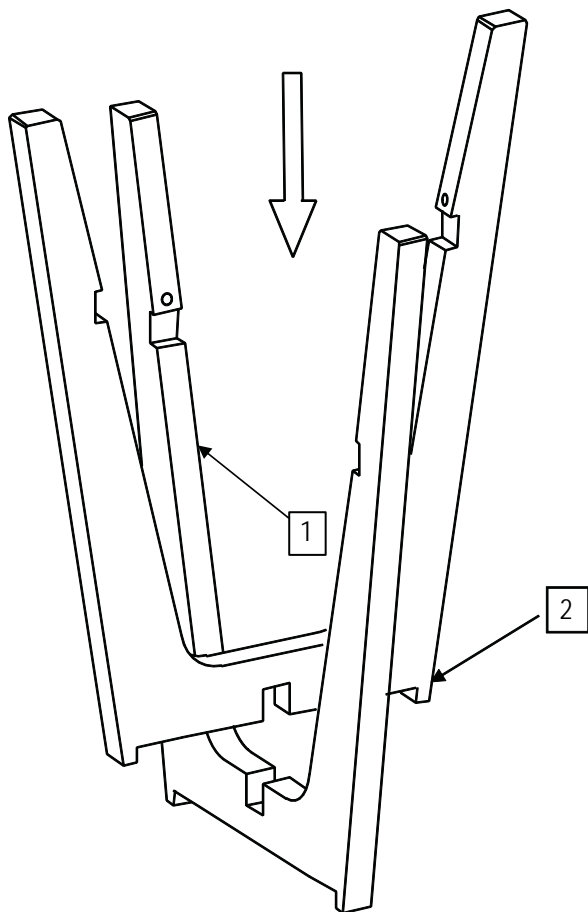
west elm

klismos bar stool  
tabouret de bar klismos  
taburete para bar klismos

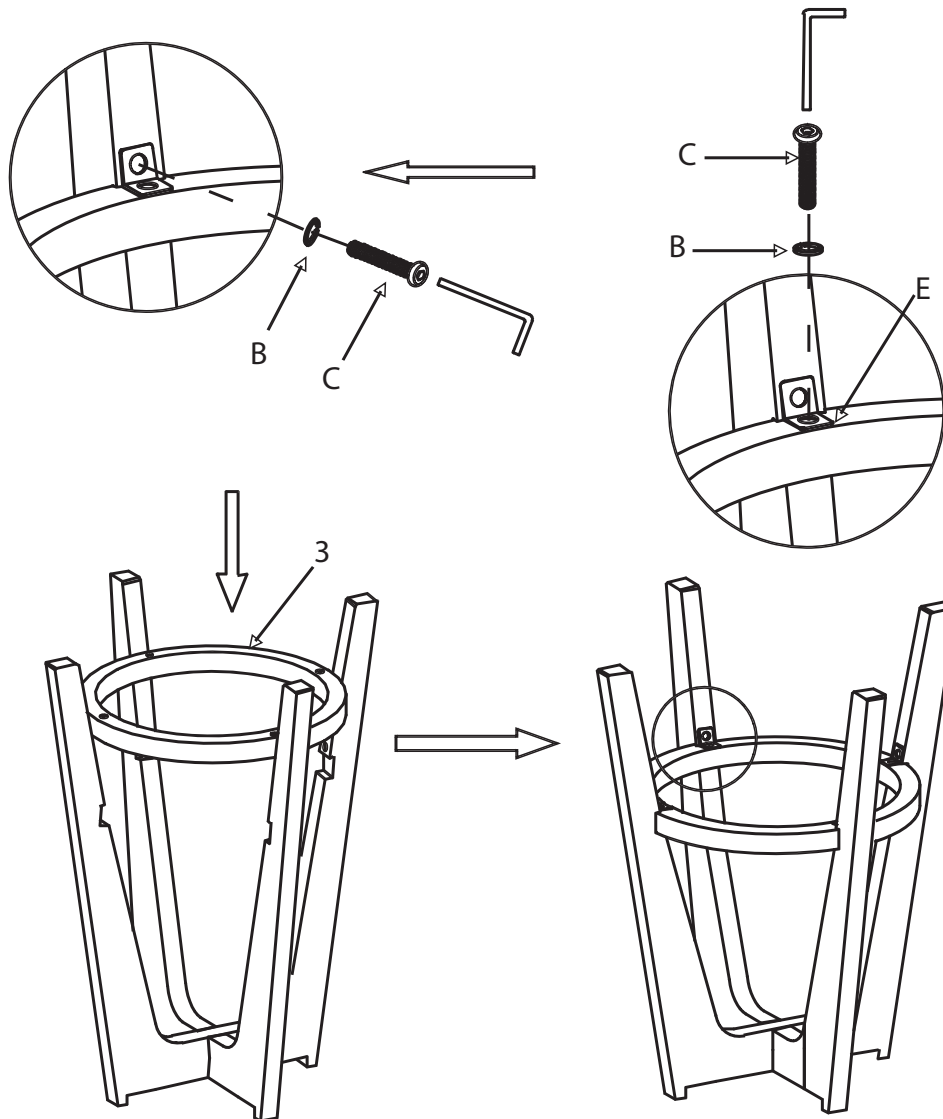
assembly instructions  
instrucciones de montaje  
Instrucciones de Ensamblaje



- 1. Insert leg (2) into leg (1).
- 1. Insérez la structure avec pieds (2) dans l'autre structure avec pieds (1).
- 1. Inserte la patas (2) en la pata (1).



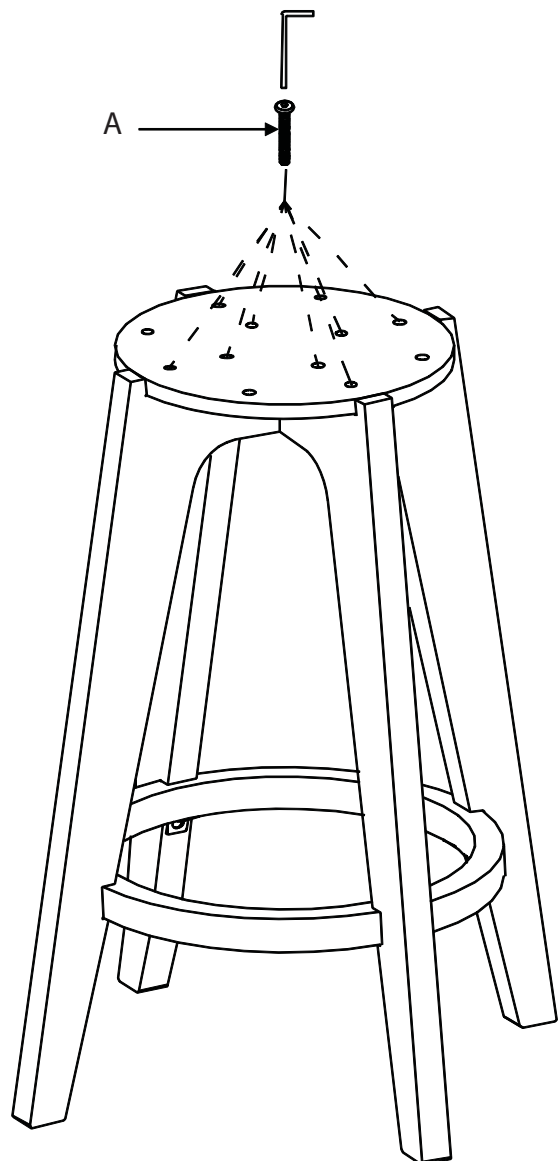
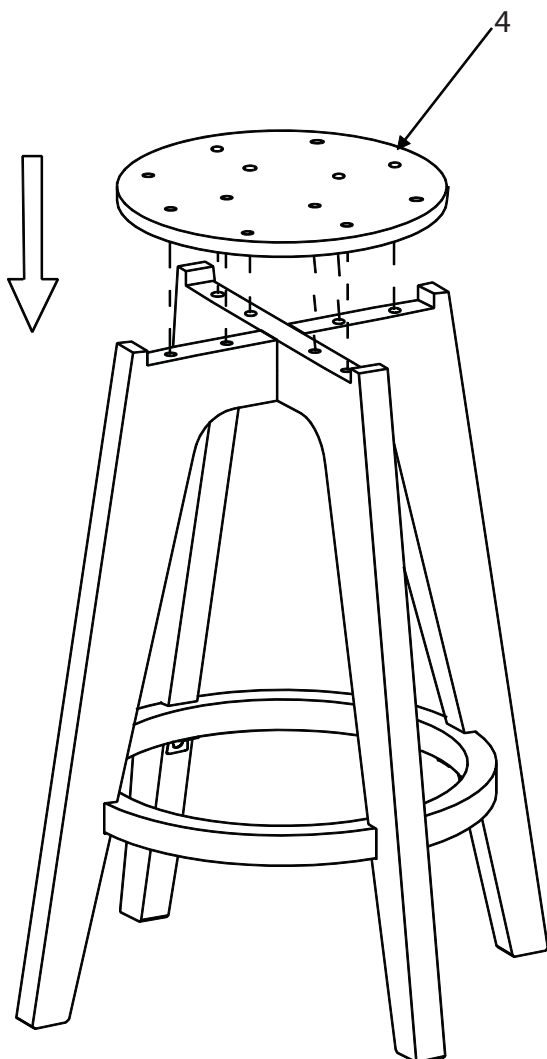
2. Insert stretcher ring (3) into legs. Use bracket (E) with bolt (C), and spring washer (B). Tighten with supplied hex key.
2. Glissez le repose-pied (3) dans la structure avec pieds. Glissez une rondelle Grower (B) sur un boulon (C) puis insérez dans les plaques de fixation (E). Serrez les boulons avec la clé hexagonale fournie.
2. Inserte el aro (3) en las patas. Utilice la abrazadera (E) con el perno (C), la arandela resorte (B). Apriete con la llave hexagonal suministrada.



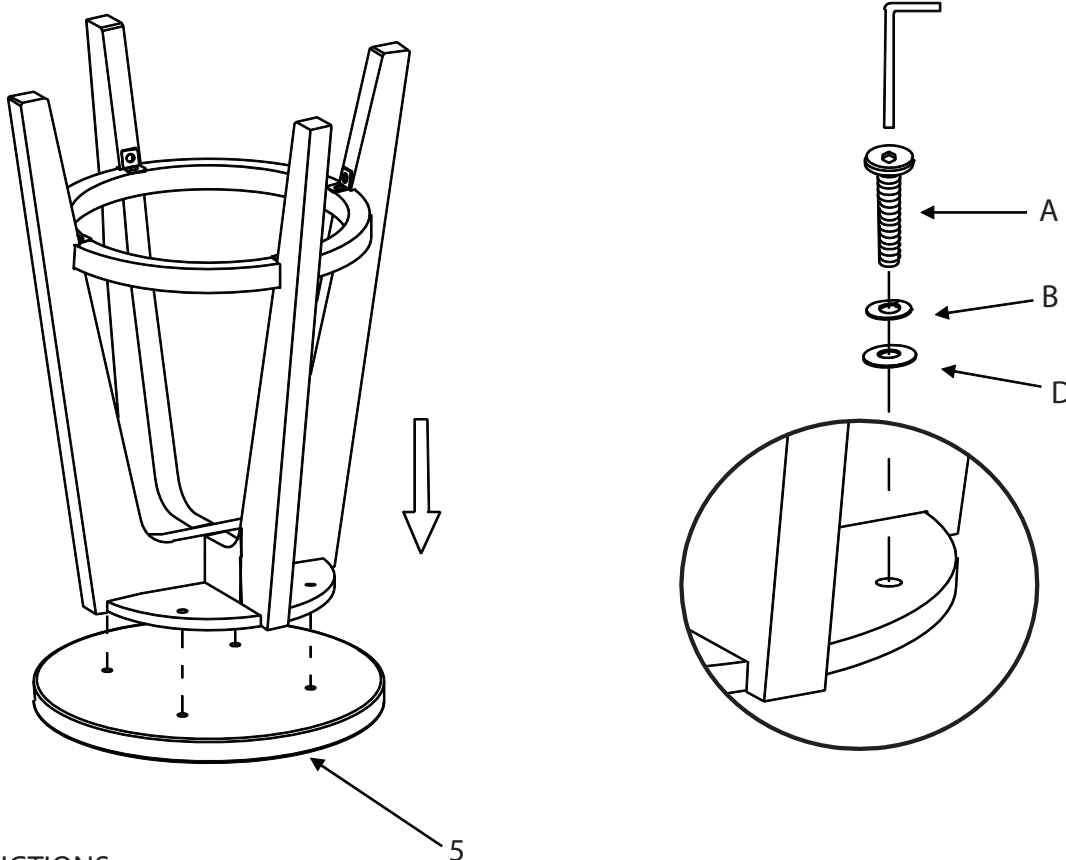
west elm

klismos bar stool  
tabouret de bar klismos  
taburete para bar klismos  
assembly instructions  
instrucciones de montaje  
Instrucciones de Ensamblaje

3. Insert seat plate (4) onto legs with bolts (A) and tighten with supplied hex key.
3. Insérez le support du siège (4) dans la structure avec pieds, insérez des boulons (A) puis serrez les boulons vec la clé hexagonale fournie.
3. Inserte el plato de la silla (4) en las patas con los pernos (A) Apriete con la llave hexagonal suministrada.



4. Lay seat upside down on a clean smooth surface such as cardboard or carpet. Align assembled frame. Insert Bolt (A), lock washer (B), and flat washer (D). Tighten with supplied hex key.
4. Retournez le tabouret et posez-le sur une surface plane et propre telle qu'un tapis ou du carton. Alignez la structure déjà assemblée avec le siège. Glissez une rondelle frein (B) et une rondelle plate (D) sur chaque boulon (A) puis insérez les boulons. Serrez les boulons avec la clé hexagonale fournie.
4. Coloque la silla boca abajo sobre una superficie plana y limpia como carton o alfombra. Enfile el marco ensamblado. Inserte el perno (A), la arandela seguro (B), y la arandela plana (D). Apriete con la llave hexagonal suministrada.



## CARE INSTRUCTIONS

Hardware may loosen overtime. Periodically check that all connections are tight.

Wipe with a soft, dry cloth. To protect finish, avoid the use of chemicals and household cleaners.  
les pieces de fixation peuvent se desserrer apres un certain temps. Verifiez de temps a autre pour vous assurer que tous les raccords sont serrés.

Essuyez avec un chiffon doux et sec. Pour eviter d'endommager la finition, n'utilisez pas de produits chimiques ni de nettoyeurs ménagers.

Los herrajes se pueden aflojar con el tiempo. Revise periodicamente que todas las conexiones estén bien apretadas.

Use un trapo suave y seco para limpiar. Para proteger el acabado, no utilice limpiadores domésticos ni productos químicos.