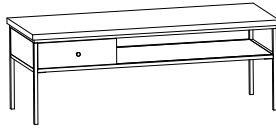


west elm



Nook Coffee Table Rectangle  
Table Basse Rectangulaire Nook  
Nook Mesa para Café Rectangular

- ! Do not throw away packaging materials until assembly is complete.
- ! Assemble this item on a soft surface, such as cardboard or carpet, to protect finish.
- ! Proper assembly of this item requires 2 people.

- ! Ne jetez pas le matériel d'emballage avant d'avoir terminé le montage.
- ! Montez cet article sur une surface lisse, telle que du carton ou un tapis, pour en protéger la finition.
- ! Deux personnes sont nécessaires pour monter cet article de façon adéquate.

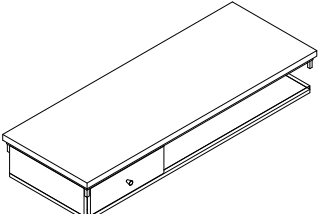
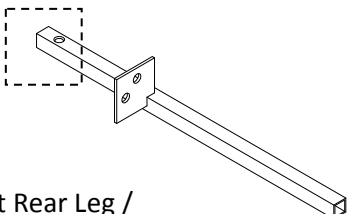
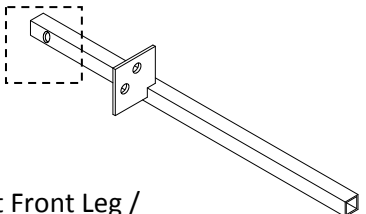
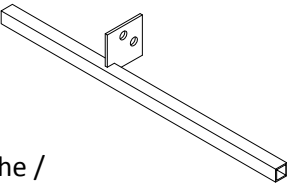
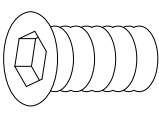
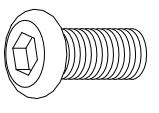
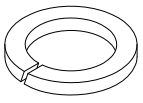
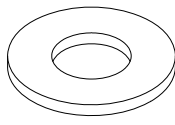

- ! No descarte los materiales de embalaje hasta finalizar el ensamblaje.
- ! Ensamble el producto sobre una superficie suave, como cartón o alfombra, para proteger el acabado.
- ! Se requieren 2 personas para ensamblar el producto de forma adecuada.

CARE INSTRUCTIONS/ENTRETIEN/INSTRUCCIONES DE CUIDADO

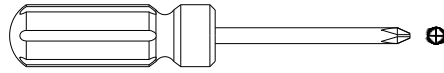
Hardware may loosen overtime. Periodically check that all connections are tight. Wipe with a soft, dry cloth. To protect finish, avoid the use of chemicals and household cleaners. All hot serving dishes should be placed on a pad. Any liquid spilled onto the furniture should be cleaned up immediately with a damp cloth.

Le matériel peut se desserrer avec le temps. Vérifiez régulièrement que tous les raccords sont bien serrés. Essuyez à l'aide d'un linge doux et sec. Pour protéger la finition, évitez l'utilisation de produits chimiques et de détergents ménagers. Tous les plats de service chauds doivent être déposés sur un dessous de plat. Tout déversement doit être nettoyé immédiatement à l'aide d'un linge humide.

Las partes pueden aflojarse con el tiempo. Chequee de manera constante que todas las conexiones estén ajustadas. Limpie con un trapo suave y seco. Para proteger el acabado, evite el uso de químicos y limpiadores domésticos. Cualquier plato caliente debe ser colocado sobre manteles. Si derrama algún líquido sobre la mesa, debe limpiarlo de inmediato con un paño húmedo.

|  |   |  |
|--|---|--|
| <p>A</p>  <p>Table Top / Plateau de table/<br/>Tope de Mesa<br/>1x</p>          | <p>B</p>  <p>Right Rear Leg /<br/>Pied arrière droit /<br/>Pata Trasera Derecha<br/>1x</p> | <p>C</p>  <p>Right Front Leg /<br/>Pied avant droit /<br/>Pata Delantera Derecha<br/>1x</p> |
| <p>D</p>  <p>Left Leg/<br/>Pied gauche /<br/>Pata Izquierda<br/>2x</p>          | <p>E</p>  <p>Bolt /Boulon/Perno<br/>Dia. 6 x 12mm<br/>2x</p>                               | <p>F</p>  <p>Bolt/Boulon/Perno<br/>Dia. 1/4" x 5/8"<br/>8x</p>                              |
| <p>G</p>  <p>Spring Washer/Rondelle à ressort /<br/>Arandela Resorte<br/>8x</p> | <p>H</p>  <p>Flat Washer/ Rondelle plate /<br/>Arandela Plana<br/>8x</p>                   | <p>I</p>  <p>Allen Wrench /Clé hexagonale /<br/>Llave Hexagonal<br/>4mm<br/>1x</p>          |

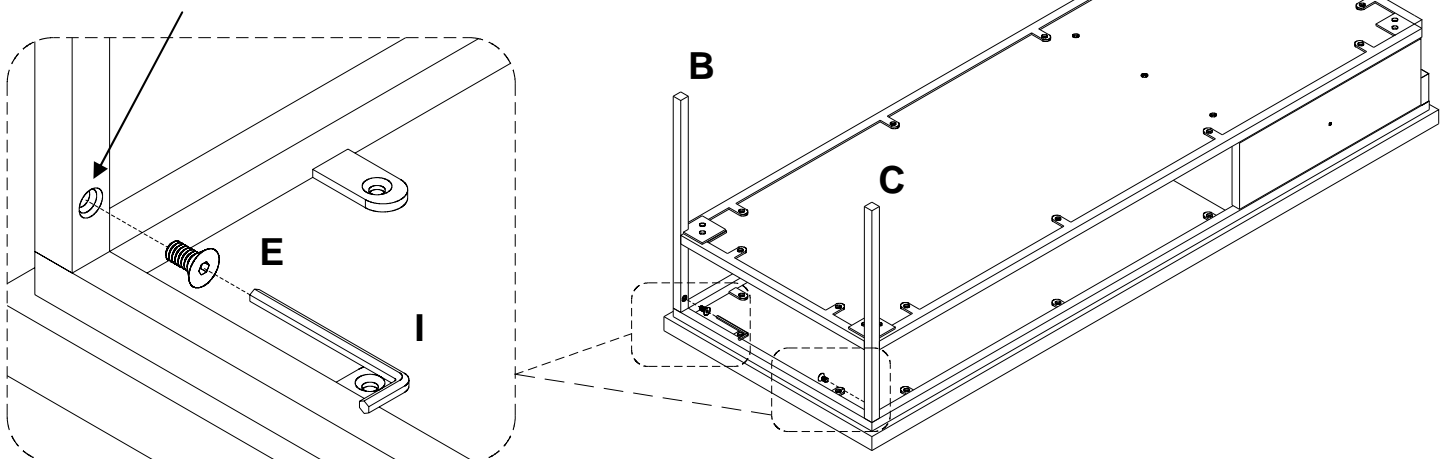
Tools required (not included) / Outil requis (non inclus) / Herramientas requeridas (no incluidas):



Phillips Head Screwdriver / Tournevis à tête Phillips/ Destornillador cabeza Phillips

1. Carefully lay the table top (A) on a smooth scratch free surface as shown, attach right legs (B and C) to the top. Insert bolt (E) and loosely tighten with Allen wrench (I), DO NOT fully tighten screws.
1. Déposez avec soin le Plateau de table (A) sur une surface lisse qui ne causera pas d'éraflures comme illustré, attachez les Pieds droits (B et C) sur le plateau. Insérez le Boulon (E) et serrez-les lâchement à l'aide de la Clé hexagonale (I). NE PAS serrer complètement les vis.
1. Con cuidado coloque el tope de mesa (A) sobre una superficie suave como se muestra, anexe las patas derechas (B y C) al tope. Inserte pernos (E) y ajuste con la llave Allen (I) sin apretar, NO apriete los tornillos.

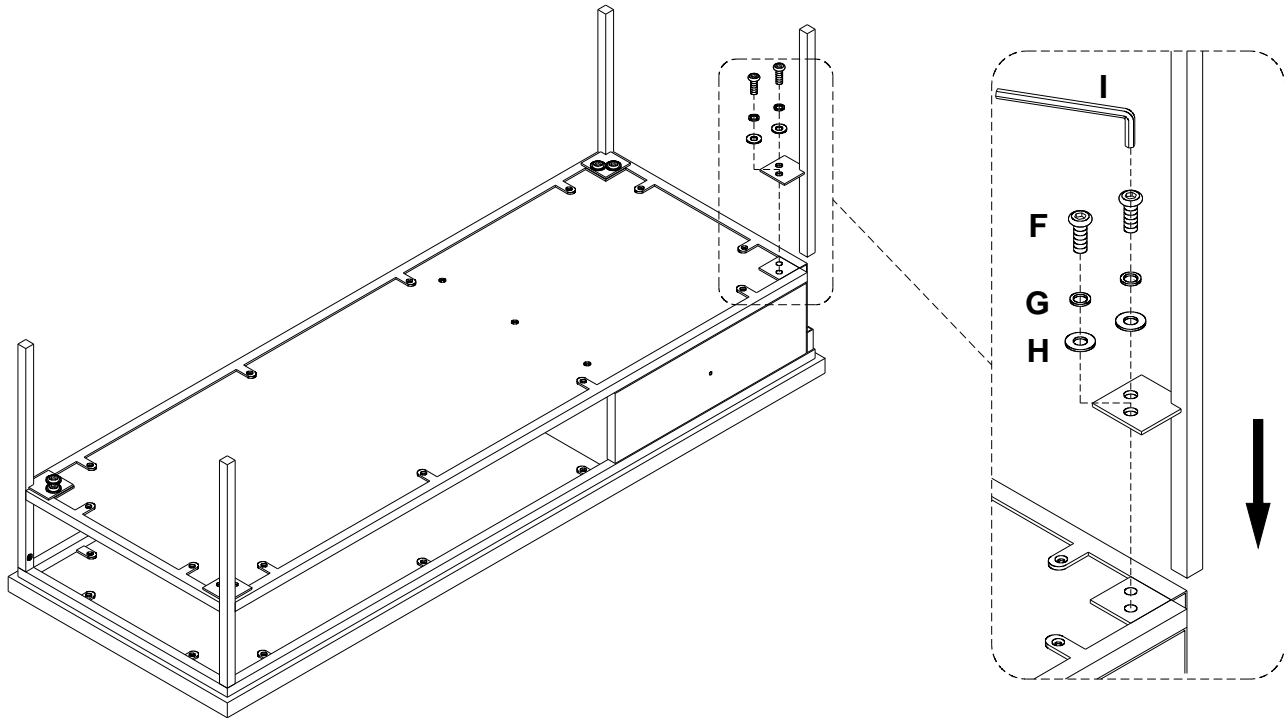
Hole toward the inside /  
Le trou vers l'intérieur /  
Agujero hacia la parte interior



west elm

Nook Coffee Table Rectangle  
Table Basse Rectangulaire Nook  
Nook Mesa para Café Rectangular

2. Attach left leg (D) to the top and secure the four legs with bolt (F) thru spring washer (G) and flat washer (H). Tighten all bolts with Allen wrench (I).
2. Attachez le Pied gauche (D) au plateau et fixez les 4 pieds en utilisant un Boulon (F) muni d'une Rondelle à ressort (G) et d'une Rondelle plate (H). Serrez tous les boulons à l'aide d'une Clé hexagonale (I).
2. Anexe la pata izquierda (D) al tope y asegure las cuatro patas con perno (F) a través de la arandela resorte (G) y arandela plana (H). Ajuste los pernos con la llave Allen (I).



3. Gently turn the table upright. Unscrew the knob from interior of drawer box, and then screw it in onto the exterior of drawer using Phillips head screwdriver. Assembly is complete!
3. Tournez avec soin la table à l'endroit. Dévissez le bouton à partir de l'intérieur du tiroir et vissez-le ensuite sur l'extérieur du tiroir en utilisant le Tournevis à tête Phillips. L'assemblage est maintenant terminé.
3. Con cuidado coloque la mesa en su posición vertical. Desenrosque la manilla del interior de la gaveta y luego atornillelo en la parte externa utilizando el destornillador cabeza Phillips. Ha terminado el ensamblaje!

