

## Wood Handle



## Important Safety Instructions:

- These instructions are provided for your safety. It is very important that they are read carefully and completely before beginning the assembly and installation of this lighting fixture
- LED BULBS ARE NON-REPLACEABLE.
- This lamp is suitable for outdoor use.
- Save these instructions.

## WARNING:

- Do not touch LED's when fixture is turned on. Do not look directly at lit LED's.
- Keep flammable materials away from lit LED's.

## Pre-assembly:

- Remove all parts and hardware from box along with any plastic protective packaging.
- Do not discard any contents until after assembly is complete to avoid accidentally discarding small parts or hardware.

## Care Instructions:

- Dust often using a clean, soft, dry and lint-free cloth.
- Blot spills and wipe with a clean, damp cloth immediately.
- We do not recommend the use of chemical cleansers, abrasives or furniture polish on our lacquered finish.
- Hardware may loosen over time. Periodically check to make sure all connections are tight. Re-tighten if necessary.

Thank you for your purchase  
Stores | catalog | [www.westelm.com](http://www.westelm.com)  
USA 888-922-4119



## Consignes importantes de sécurité :

- Ces instructions sont fournies pour des raisons de sécurité. Les lire attentivement et intégralement avant de commencer l'assemblage et l'installation de ce luminaire.
- LES AMPOULES DEL NE PEUVENT PAS ÊTRE REMPLACÉES.
- Cette lampe est adaptée à une utilisation en extérieur.
- **Conserver ces instructions.**

## AVERTISSEMENT :

- Ne pas toucher les ampoules DEL lorsque le luminaire est allumé. Ne pas regarder directement les ampoules DEL allumées.
- Ne pas approcher de matières inflammables des ampoules DEL allumées.

## Pré-assemblage :

- Retirer toutes les pièces et le matériel de la boîte ainsi que tous les emballages de protection en plastique.
- Ne jeter aucun contenu avant que l'assemblage ne soit terminé afin d'éviter de jeter accidentellement des petites pièces ou du matériel.

## Instructions d'entretien :

- Époussetez souvent avec un chiffon propre, doux, sec et non pelucheux.
- Bot renversé et essuyez immédiatement avec un chiffon propre et humide.
- Nous ne recommandons pas l'utilisation de nettoyeurs chimiques, d'abrasifs ou de vernis pour meubles sur notre finition laquée.
- Le matériel informatique peut se desserrer avec le temps. Vérifiez périodiquement que toutes les connexions sont bien serrées. Resserrez si nécessaire.

Merci de votre achat  
Magasins | catalogue | [www.westelm.com](http://www.westelm.com)  
États-Unis 1 888 922-4119



ESPAÑOL

## Instrucciones de seguridad importantes:

- Estas instrucciones se brindan para su seguridad. Es muy importante leerlas atentamente y por completo antes de comenzar el ensamblaje e instalación de este artefacto.
- LAS BOMBILLAS LED NO SON REEMPLAZABLES.
- Esta lámpara es adecuada para uso en exteriores.
- **Guardar estas instrucciones.**

## ADVERTENCIA:

- No tocar la bombilla LED cuando la lámpara está encendida. No mirar directamente a la bombilla LED encendida.
- Mantener los materiales inflamables lejos de las bombillas LED encendidas.

## Antes del ensamblaje:

- Quitar todas las partes y los accesorios de la caja junto con cualquier empaque de protección plástico.
- Para evitar desechar accidentalmente los accesorios o las piezas de ferretería, no tirar el embalaje o contenido de la caja hasta que el ensamblaje esté completo.

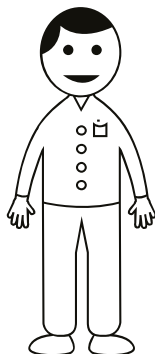
## Instrucciones de cuidado:

- Polvo a menudo con un paño limpio, suave, seco y sin pelusas.
- Blot derrames y limpie con un paño limpio y húmedo inmediatamente.
- No recomendamos el uso de limpiadores químicos, abrasivos o cera para muebles en nuestro acabado lacado.
- El hardware puede aflojarse con el tiempo. Revise periódicamente para asegurarse de que todas las conexiones estén apretadas. Vuelva a apretar si es necesario.

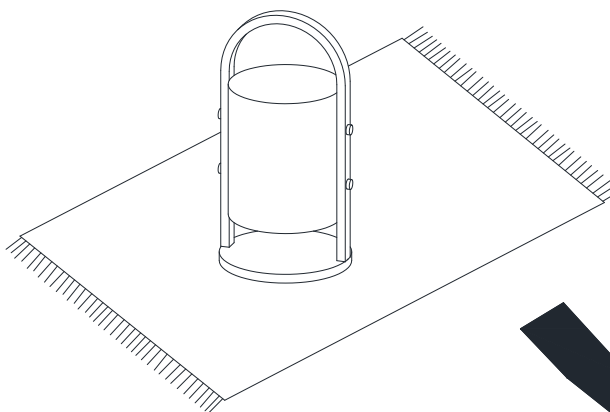
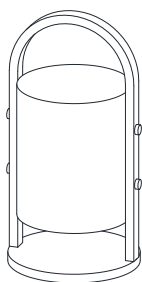
Gracias por su compra.

Tiendas | catálogo | [www.westelm.com](http://www.westelm.com)

EE. UU. 888-922-4119



**X1**

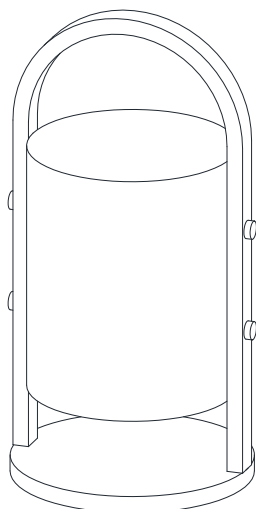


### Parts Included

Pièces incluses

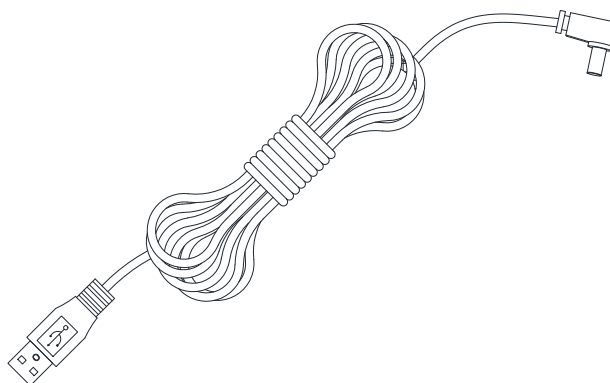
Piezas incluidas

**A**



**1X**

**B**

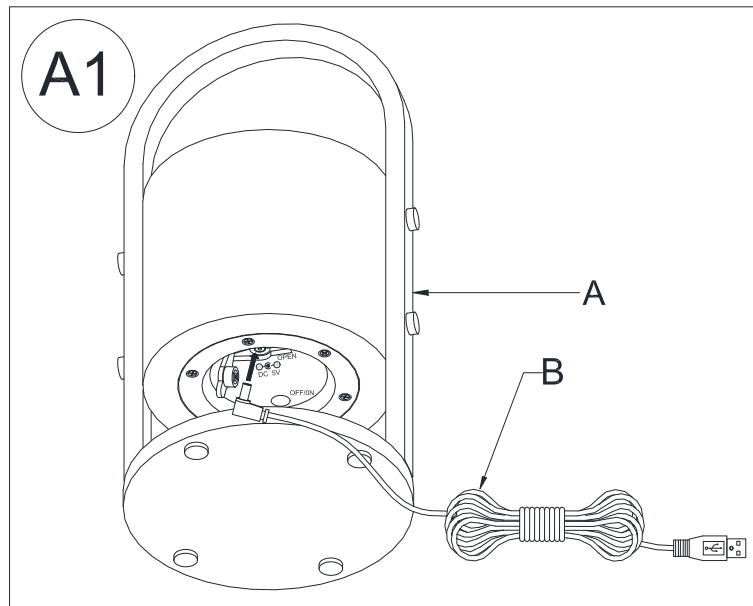


**1X**

## To Assemble:

## Pour assembler:

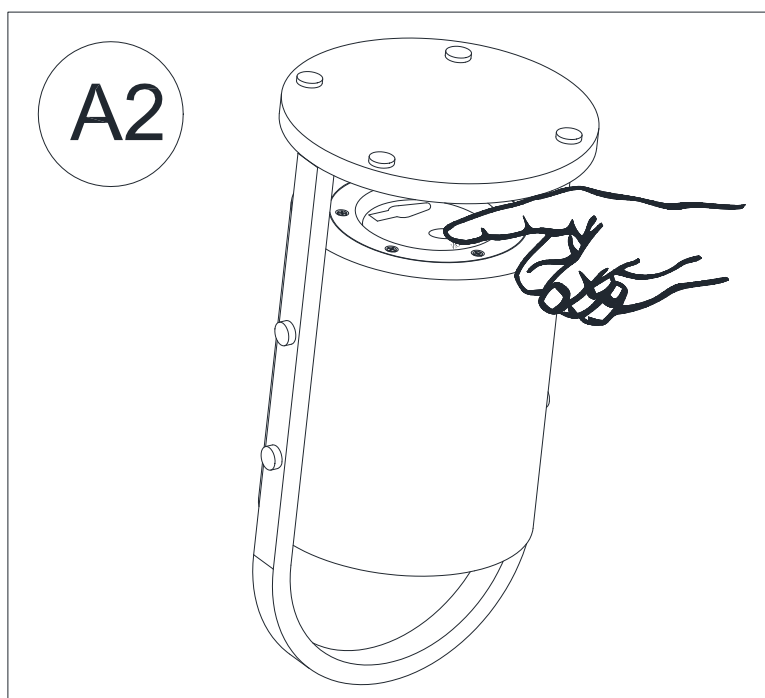
## Para ensamblar:



1. If necessary, you can re-charge the Lantern before use.
2. Insert the USB Cable (B) into the Micro-USB port on bottom or side of the Lamp (A).
3. Connect the USB Cable (B) into any 5V USB power socket. For example, a computer/laptop, vehicle, power bank, or USB power adapter.
4. Disconnect the USB Cable (B) from the Lamp (A) and the power source. The light is now ready to use.

1. Si nécessaire, vous pouvez recharger la lanterne avant de l'utiliser.
2. Insérez le câble USB (B) dans le port micro-USB en bas ou sur le côté de la lampe (A).
3. Connectez le câble USB (B) à une prise d'alimentation USB 5V. Par exemple, un ordinateur / ordinateur portable, un véhicule, une batterie externe ou un adaptateur secteur USB. Entrée de la plaque de charge: DC 5V.
4. Débranchez le câble USB (B) de la lampe (A) et de la source d'alimentation. La lumière est maintenant prête à être utilisée.

1. Si es necesario, puede recargar la linterna antes de usarla.
2. Inserte el cable USB (B) en el puerto Micro-USB en la parte inferior o lateral de la lámpara (A).
3. Connect the USB Cable (B) into any 5V USB power socket. For example, a computer/laptop, vehicle, power bank, or USB power adapter.  
Conecte el cable USB (B) en cualquier toma de corriente USB de 5V. Por ejemplo, una computadora / laptop, un vehículo, un banco de energía o un adaptador de corriente USB.
4. Desconecte el cable USB (B) de la lámpara (A) y la fuente de alimentación. La luz ya está lista para usarse.



1. Use the On/Off button located on the bottom plate of the product.
2. Press the button to switch the product on.
3. Press repeatedly to choose the desired color ,you can select 4 different colors.
4. Press the button to switch the product off.

1. Utilisez le bouton Marche / Arrêt situé sur la plaque inférieure du produit.
2. Appuyez sur le bouton pour mettre le produit sous tension.
3. Appuyez à plusieurs reprises pour choisir la couleur souhaitée, vous pouvez sélectionner 4 couleurs différentes.
4. Appuyez sur le bouton pour éteindre le produit.

1. Utilice el botón de encendido / apagado que se encuentra en la placa inferior del producto.
2. Pulse el botón para encender el producto.
3. Pulse repetidamente para elegir el color deseado, puede seleccionar 4 colores diferentes.
4. Pulse el botón para apagar el producto.

---

## FCC COMPLIANCE:

NOTE: This equipment has been tested and found to comply with the limits for a Class B digital device, pursuant to Part 15 of the FCC Rules. These limits are designed to provide reasonable protection against harmful interference in a residential installation. This equipment generates uses and can radiate radio frequency energy and, if not installed and used in accordance with the instructions, may cause harmful interference to radio communications. However, there is no guarantee that interference will not occur in a particular installation. If this equipment does cause harmful interference to radio or television reception, which can be determined by turning the equipment off and on, the user is encouraged to try to correct the interference by one or more of the following measures:

- Reorient or relocate the receiving antenna.
- Increase the separation between the equipment and receiver.
- Connect the equipment into an outlet on a circuit different from that to which the receiver is connected.
- Consult the dealer or an experienced radio/TV technician for help.

This device complies with Part 15 of the FCC Rules. Operation is subject to the following two conditions: (1) This device may not cause harmful interference, and (2) This device must accept any interference received, including interference that may cause undesired operation. Caution: changes or modifications not expressly approved by the party responsible for compliance could void the user's authority to operate the equipment.

## IC COMPLIANCE:

This Class B digital apparatus complies with CAN ICES-005 (B) / NMB-005(B).

## CONFORMITÉ FCC :

REMARQUE : Cet appareil a fait l'objet de tests prouvant sa conformité aux limites imposées aux appareils numériques de classe A, conformément à la Partie 15 des réglementations de la FCC. Ces limites sont conçues pour offrir une protection raisonnable contre les interférences nuisibles dans des lieux commerciaux. Cet appareil génère, utilise et est susceptible d'émettre de l'énergie à des fréquences radio. À ce titre, s'il n'est pas installé ou utilisé conformément aux instructions, il est susceptible de perturber les communications radio. Cependant, il n'existe aucune garantie contre ces interférences dans le cas où l'installation n'est pas conforme. En cas d'interférences avec la réception radiophonique ou télévisuelle, qui peuvent être vérifiées en mettant l'équipement hors, puis sous tension, l'utilisateur peut tenter de résoudre le problème de l'une des façons suivantes :

- Réorienter ou déplacer l'antenne de réception.
- Éloigner l'équipement du poste de réception.
- Brancher l'appareil sur un circuit différent de celui du récepteur.
- Contacter le revendeur ou un technicien radio/TV qualifié pour obtenir de l'aide.

Cet appareil est conforme à la section 15 des réglementations de la FCC. Son fonctionnement est soumis aux deux conditions suivantes : (1) cet appareil ne doit pas causer d'interférences nuisibles, et (2) cet appareil doit accepter toute autre interférence reçue, y compris les interférences pouvant entraîner un fonctionnement non désiré. Mise en garde : tout changement ou modification apporté à l'appareil sans l'approbation expresse des autorités compétentes peut annuler l'autorisation de l'utiliser.

## CONFORMITÉ IC :

Cet appareil numérique de classe B est conforme à la norme CAN ICES-005 (B) /NMB-005(B)



---

## **CUMPLIMIENTO DE FCC:**

NOTA: Este equipo ha sido probado y es compatible con los límites de un dispositivo digital Clase B, de acuerdo a la Parte 15 de las Reglas de la FCC. Estos límites fueron diseñados para proporcionar una protección razonable contra la interferencia dañina en una instalación residencial. Este equipo general, usa y puede irradiar energía de radiofrecuencia, y en caso de no instalarse y usarse de acuerdo a las instrucciones, puede causar interferencia dañina a las radiocomunicaciones. Sin embargo, no hay garantía de que la interferencia no ocurra en una instalación en particular. Si este equipo causa interferencia dañina a la recepción de radio o televisión, que se puede determinar al apagar y encender el equipo, se alienta al usuario a intentar corregir la interferencia mediante una o más de las siguientes medidas:

- Reorientar o reubicar la antena de recepción.
- Aumentar la separación entre el equipo y el receptor.
- Conectar el equipo a un tomacorrientes en un circuito diferente de donde está conectado el receptor.
- Consultar y pedir ayuda al vendedor o a un técnico con experiencia en radio/TV.

Este dispositivo cumple la Parte 15 de las Reglas FCC. El funcionamiento está sujeto a las dos condiciones que se explican a continuación: (1) Este dispositivo no puede causar interferencia dañina, y (2) Este dispositivo debe aceptar cualquier interferencia recibida, esto incluye interferencias que puedan causar un funcionamiento no deseado. Precaución: los cambios o las modificaciones que no estén aprobados expresamente por la parte responsable del cumplimiento podrían anular la autoridad del usuario para utilizar el equipo.

## **CUMPLIMIENTO DE IC:**

Este aparato digital Clase B cumple con las normas canadienses ICES-005 (B) /NMB-005(B).