

- ! Do not throw away packaging materials until assembly is complete.
- ! Assemble this item on a soft surface, such as cardboard or carpet, to protect finish.
- ! Do not fully tighten all bolts until all parts are in place.
- ! Proper assembly of this item requires 2 people.

- ! Ne jetez pas le matériel d'emballage avant d'avoir terminé le montage.
- ! Montez cet article sur une surface lisse, telle que du carton ou un tapis, pour en protéger la finition.
- ! Ne pas serrer complètement les boulons avant que toutes les pièces soient mises en place.
- ! Deux personnes sont nécessaires pour monter cet article de façon adéquate.

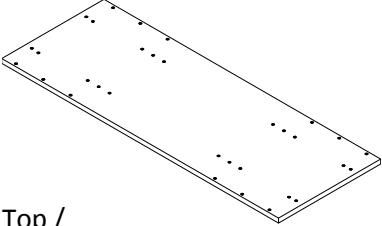
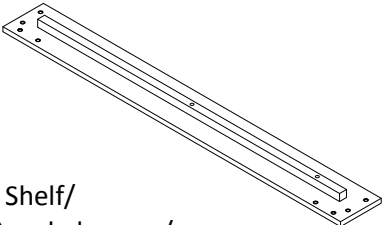
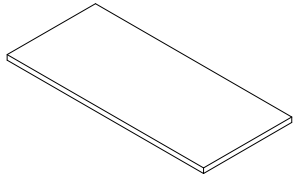
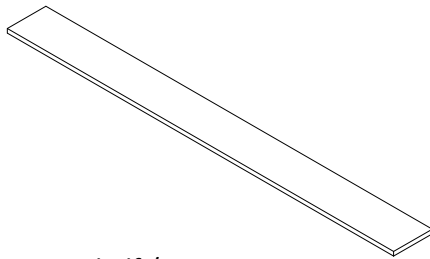
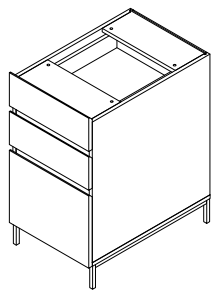
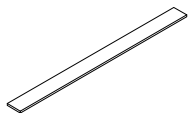
- ! No descarte los materiales de embalaje hasta finalizar el ensamblaje.
- ! Ensamble el producto sobre una superficie suave, como cartón o alfombra, para proteger el acabado.
- ! No apriete todos los pernos hasta que todas las partes estén en su lugar
- ! Se requieren 2 personas para ensamblar el producto de forma adecuada.

CARE INSTRUCTIONS/ENTRETIEN/INSTRUCCIONES DE CUIDADO

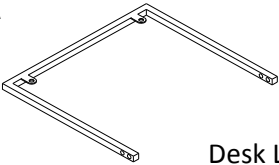
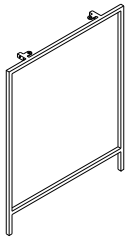
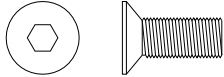
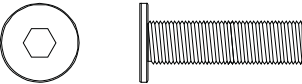
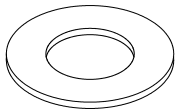
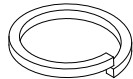
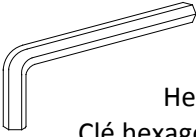
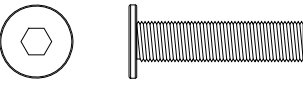
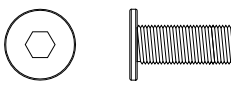
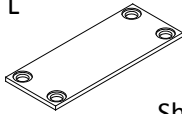
Hardware may loosen overtime. Periodically check that all connections are tight. Wipe with a soft, dry cloth. To protect finish, avoid the use of chemicals and household cleaners. All hot serving dishes should be placed on a pad. Any liquid spilled onto the furniture should be cleaned up immediately with a damp cloth.

Le matériel peut se desserrer avec le temps. Vérifiez régulièrement que tous les raccords sont bien serrés. Essuyez à l'aide d'un linge doux et sec. Pour protéger la finition, évitez l'utilisation de produits chimiques et de détergents ménagers. Tous les plats de service chauds doivent être déposés sur un dessous de plat. Tout déversement sur le meuble doit être nettoyé immédiatement à l'aide d'un linge humide.

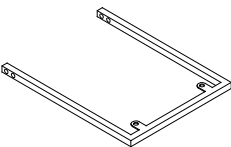
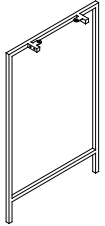
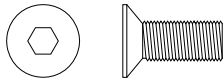
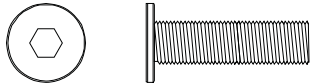
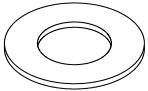
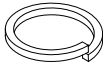

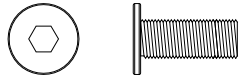
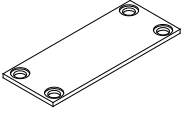
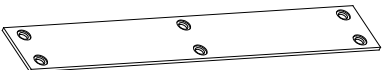
Las partes pueden aflojarse con el tiempo. Chequee de manera constante que todas las conexiones estén ajustadas. Limpie con un trapo suave y seco. Para proteger el acabado, evite el uso de químicos y limpiadores domésticos. Cualquier plato caliente debe ser colocado sobre manteles. Si derrama algún líquido sobre el mueble, debe limpiarlo de inmediato con un paño húmedo.

<p>a</p>  <p>Desk Top / Plateau du Bureau / Tope de Escritorio</p> <p>1x</p>	<p>b</p>  <p>Desk Shelf/ Étagère du bureau/ Repisa de Escritorio</p> <p>1x</p>	<p>c</p>  <p>Return Top/ Plateau du retour/ Tope Ala</p> <p>1x</p>
<p>d</p>  <p>Return Shelf / Étagère du retour/ Repisa Ala</p> <p>1x</p>	<p>e</p>  <p>Box/ Caisson/ Caja</p> <p>1x</p>	<p>f</p>  <p>File Bar / Barre de classement / Barra Archivo</p> <p>1x</p>

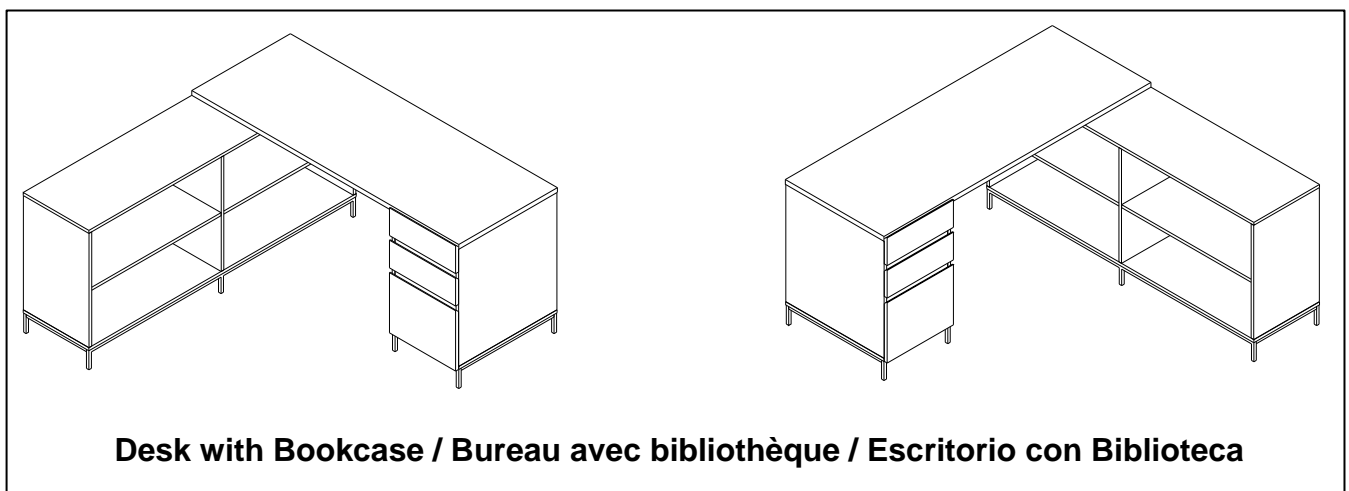
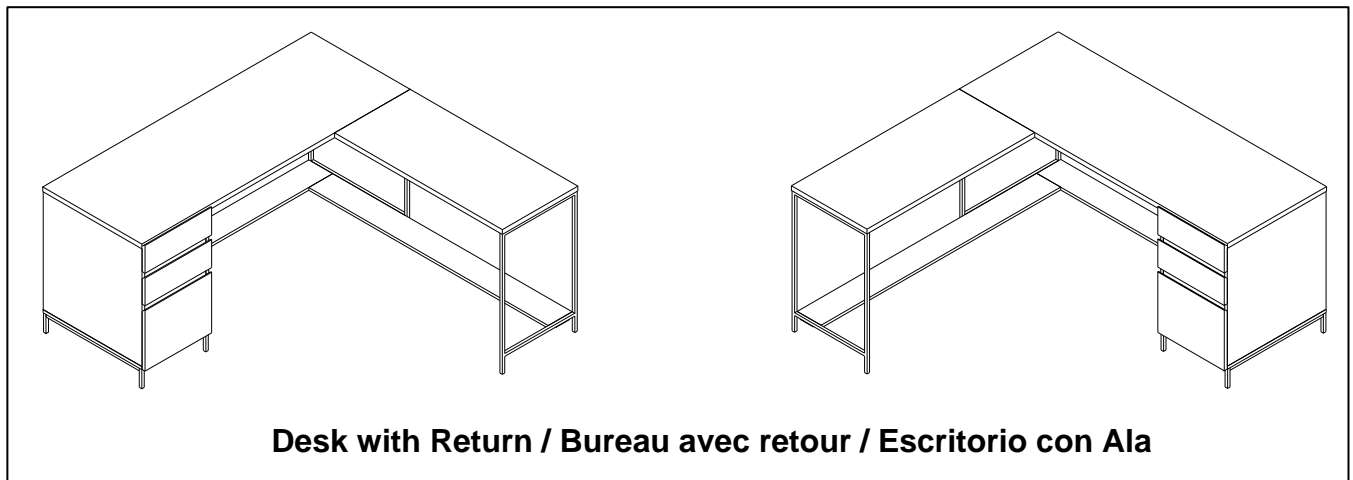
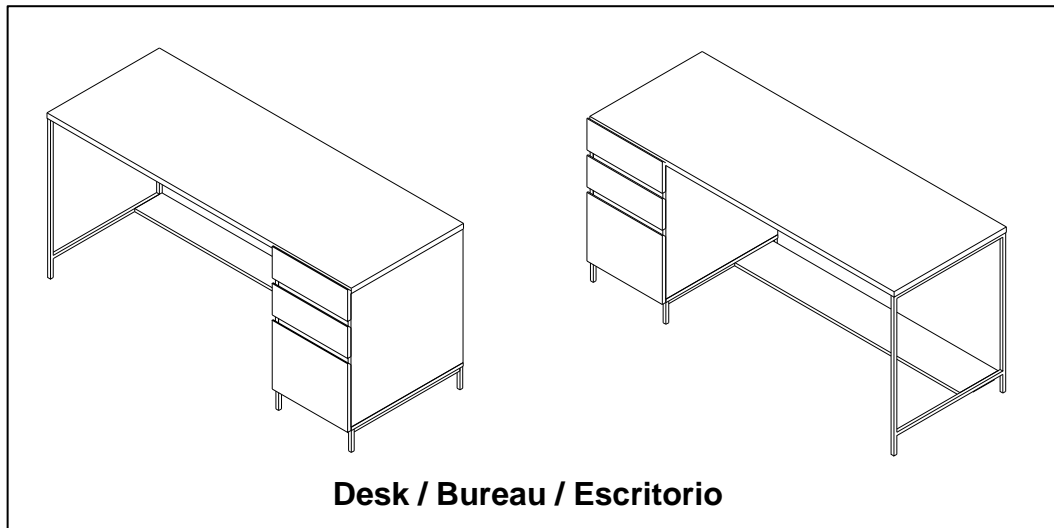
Desk Assembly Hardware / Matériel pour l'assemblage de la Bureau / Asamblea Escritorio Hardware

<p>A</p>  <p>Desk Leg Support/ Pied de soutien du bureau/ Soporte Pata Escritorio 1x</p>	<p>B</p>  <p>Desk Leg/ Pied du bureau / Pata Escritorio 1x</p>	<p>E</p>  <p>Flat Head Bolt /Boulon à tête plate / Perno Cabeza Plana M6 x 12mm 8x</p>	
<p>F</p>  <p>Bolt /Boulon/Perno M6 x25mm 4x</p>	<p>G</p>  <p>Flat Washer/ Rondelle plate / Arandela Plana 8x</p>	<p>H</p>  <p>Lock Washer/Rondelle d'arrêt / Arandela Seguro 8x</p>	
<p>I</p>  <p>Hex Key / Clé hexagonale / Llave Hexagonal 1x</p>	<p>J</p>  <p>Bolt /Boulon/Perno M6 x 30mm 4x</p>	<p>K</p>  <p>Bolt /Boulon/Perno M6 x15mm 4x</p>	<p>L</p>  <p>Shelf Bracket / Support à étagère / Abrazadera Repisa 2x</p>

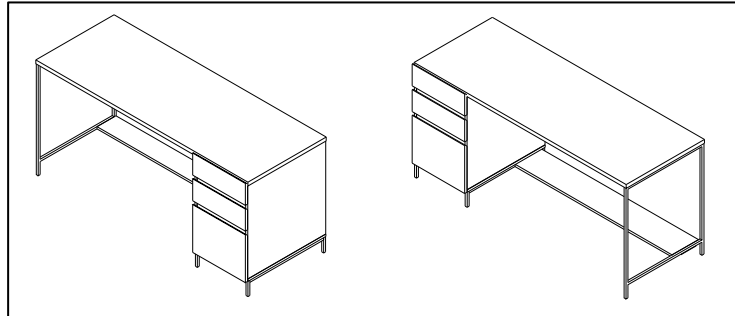
Return Assembly Hardware / Matériel pour l'assemblage de la retour / Asamblea Ala Hardware

<p>C</p>  <p>Return Leg Support/ Pied de soutien du retour / Soporte Pata Ala 1x</p>	<p>D</p>  <p>ReturnLeg/ Pied du retour/ Pata Ala 1x</p>	<p>E</p>  <p>Flat Head Bolt / Boulon à tête plate / Perno Cabeza Plana M6 x 12mm 18x</p>	<p>F</p>  <p>Bolt /Boulon/Perno M6 x25mm 4x</p>
<p>G</p>  <p>Flat Washer/Rondelle plate /Arandela Plana 8x</p>	<p>H</p>  <p>Lock Washer/Rondelle d'arrêt / Arandela Seguro 8x</p>	<p>I</p>  <p>Hex Key / Clé hexagonale / Llave Hexagonal 1x</p>	<p>K</p>  <p>Bolt /Boulon/Perno M6 x15mm 4x</p>
<p>L</p>  <p>Shelf Bracket / Support à étagère / Abrazadera Repisa 3x</p>	<p>M</p>  <p>Return Bracket /Support du retour / Abrazadera Ala 1x</p>		

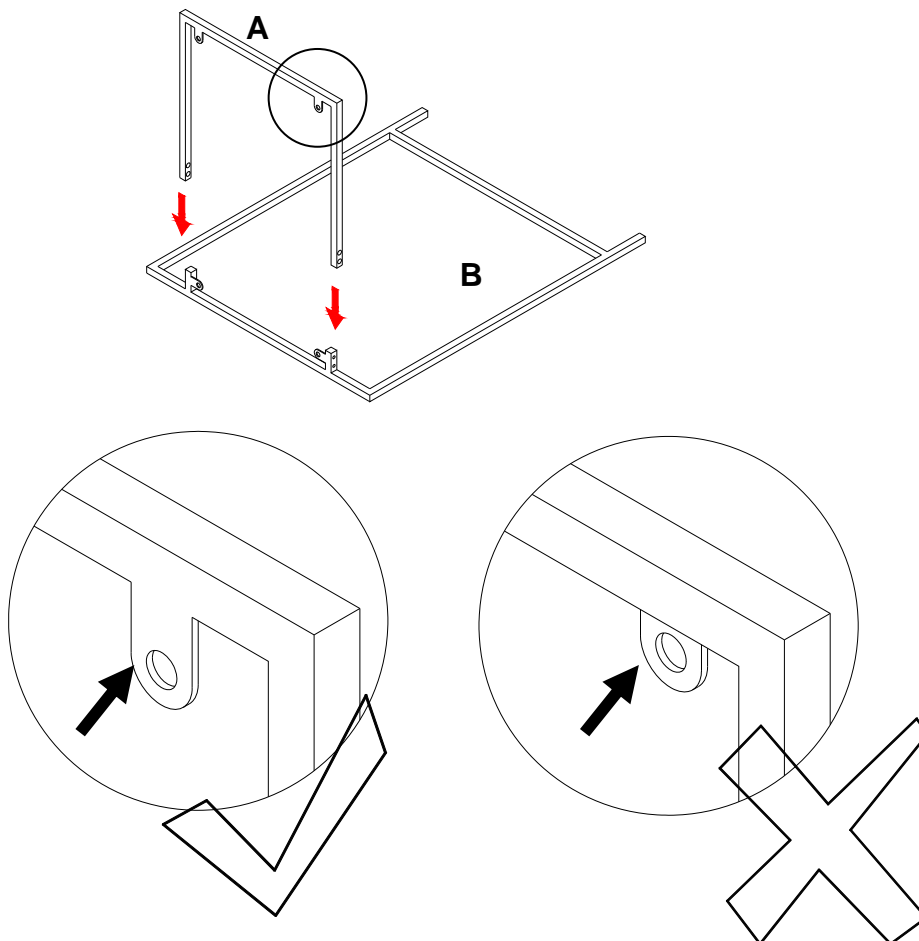
Possible configurations of the combinations/ Configurations des combinaisons possibles/
Posibles configuraciones de las combinaciones



Desk Assembly Instructions /
Instructions d'assemblage du Bureau /
Escritorio Instrucciones de Ensamblaje

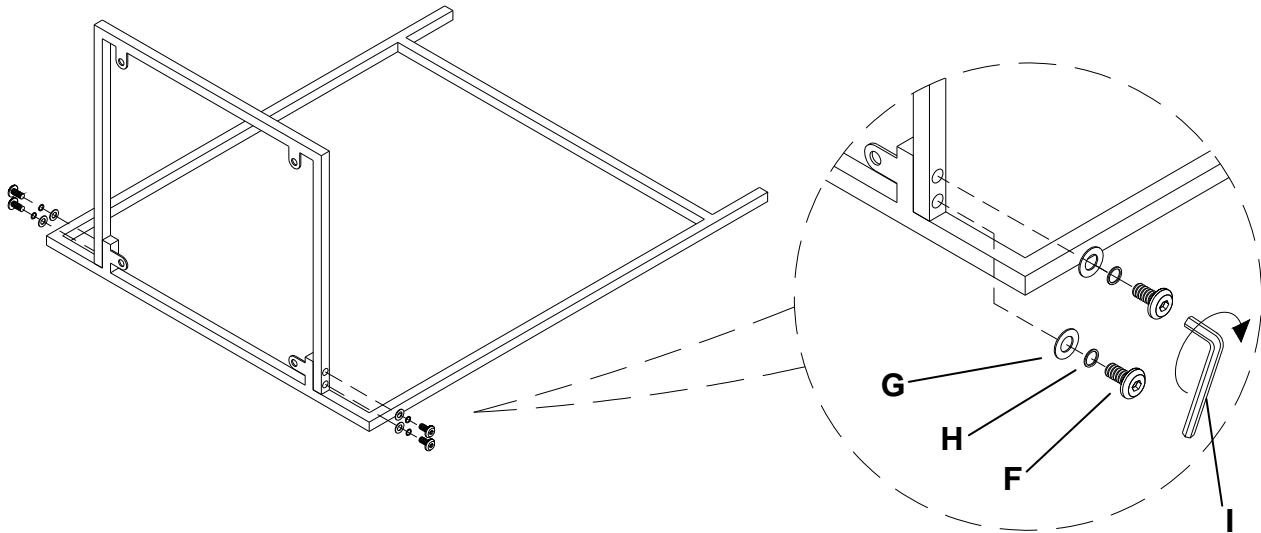


1. Attach Desk Leg Support (A) to Desk Leg (B).
1. Attachez le Pied de soutien du Bureau (A) au Pied du bureau (B).
1. Anexe la Pata Soporte Escritorio (A) a la Pata Escritorio (B).

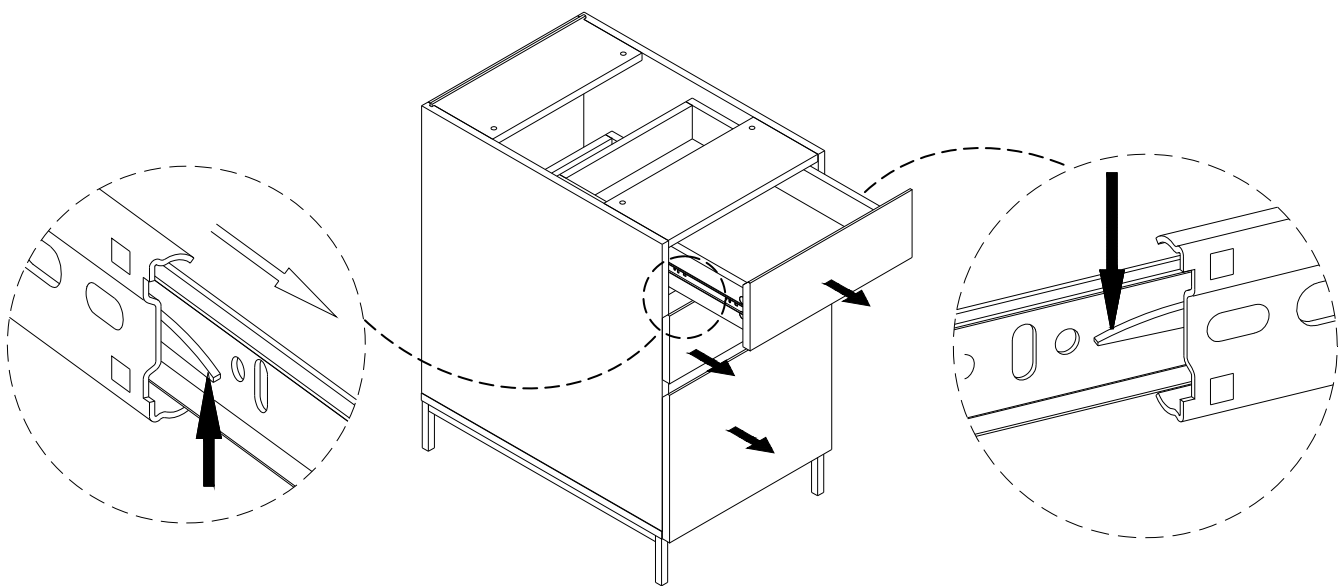


**Pay attention to the direction of the bracket/
Faites attention à la direction du support /
Preste atención a la dirección de la abrazadera.**

2. Insert 25mm Bolt (F) thru Lock Washer (H) and Flat Washer (G) as shown, tighten with Hex Key (I).
2. Insérez des Boulons de 25mm (F) dans une Rondelle d'arrêt (H) et une Rondelle plate (G), comme illustré. Serrez-les à l'aide de la Clé hexagonale (I).
2. Inserte Perno 25mm (F) a través de la Arandela Seguro (H) y Arandela Plana (G) como se muestra, apriete con la Llave Hexagonal (I).



3. Remove the drawer by pressing the plastic locks on the side drawer slides upwards and downwards as shown while pulling drawer out.
3. Retirez le tiroir en abaissant et en soulevant les loquets en plastique des glissières situées sur les côtés du tiroir, tout en tirant sur le tiroir.
3. Retire la gaveta presionando hacia arriba y hacia abajo los seguros plásticos en los lados de los rieles de la gaveta a medida que hala la gaveta hacia afuera.



4. **NOTE: The Box can be assembled at both sides, instruction only shows Box at left side.**

Determine which side place for the Box (e). Then Attach the Box (e) to the Desk Top (a) as shown. Secure the Box (e) with 30mm Bolt (J) and tighten with Hex Key (I).

Attach the Leg assembly to the top as shown, Insert 15mm Bolt (K) thru Lock Washer (H) and Flat Washer (G) as shown, tighten with Hex Key (I).

4. **NOTE: Le Caisson peut être installé sur l'un ou l'autre des côtés, ces instructions illustrent seulement le Caisson installé à gauche.**

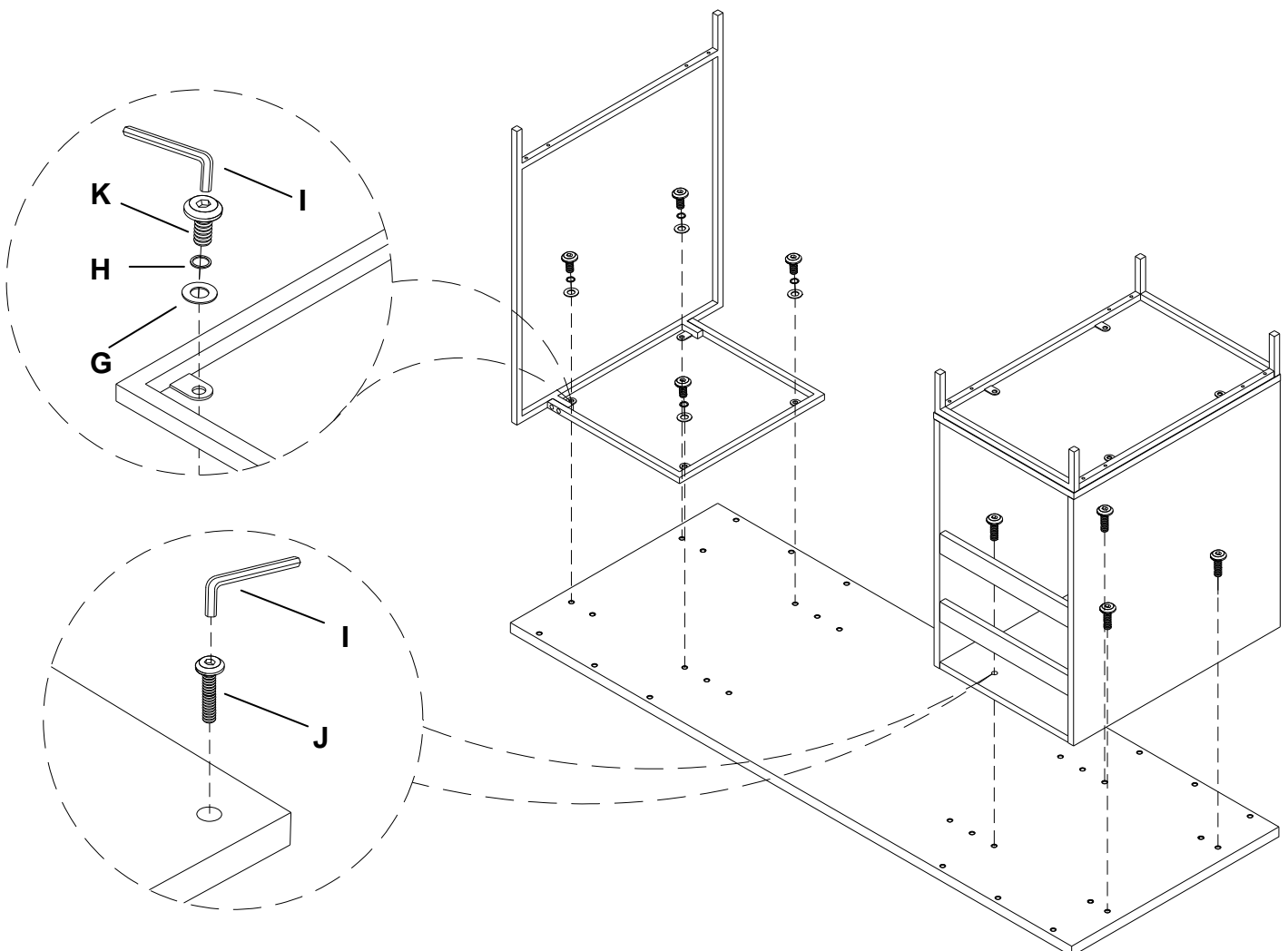
Déterminez de quel côté le Caisson (e) sera placé. Attachez ensuite le Caisson (e) au Plateau du bureau (a), comme illustré. Fixez le Caisson (e) en utilisant des Boulons de 30mm (J) et serrez-les à l'aide de la Clé hexagonale (I).

Attachez le Pied assemblé au Plateau du bureau. Insérez des Boulons de 15mm (K) dans une Rondelle d'arrêt (H) et d'une Rondelle plate (G), comme illustré. Serrez-les à l'aide de la Clé hexagonale (I).

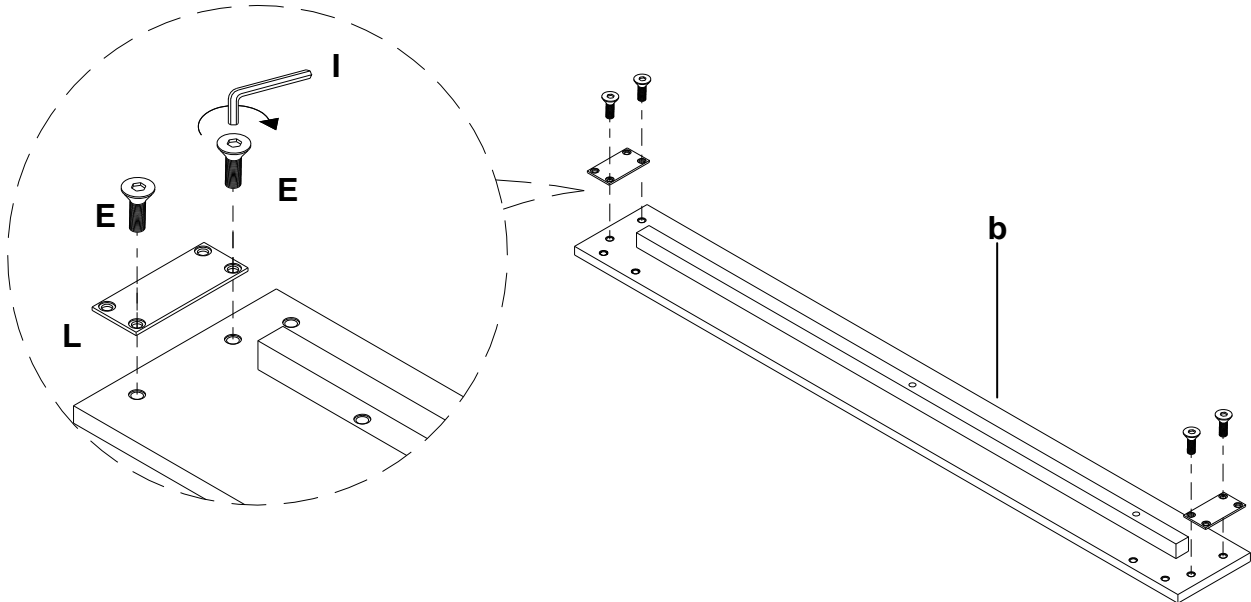
4. **NOTA: La Caja puede ensamblarse en ambos lados, las instrucciones muestran la Caja ensamblada solo en el lado izquierdo.**

Determine que lado prefiere para la Caja (E). Luego anexe la Caja (E) al Tope de Escritorio (A) como se muestra. Asegure la Caja (E) con el Perno de 30mm (J) y apriete con la Llave Hexagonal (I).

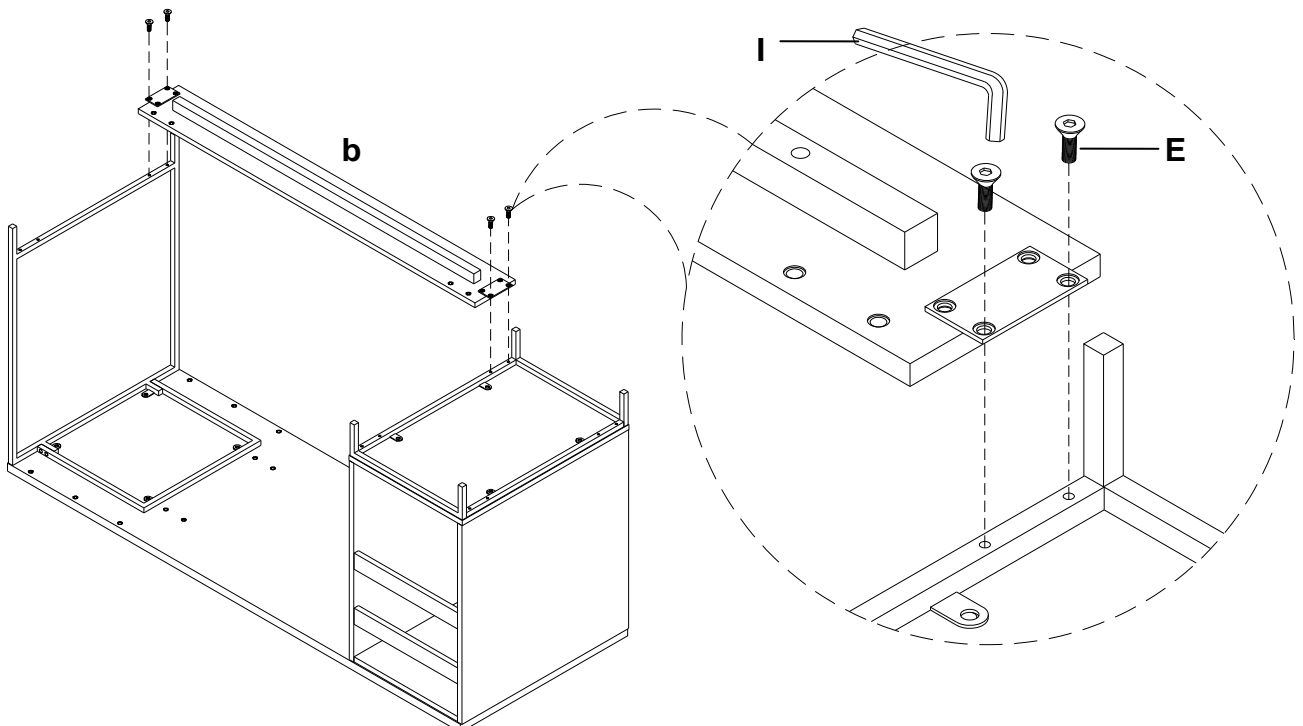
Attachez le conjunto de las patas au Plateau du bureau. Insérez Perno 15mm (IK) a través de la Arandela Seguro (H) y Arandela Plana (G) como se muestra, apriete con la Llave (I).



5. Attach Shelf Bracket (L) to the Desk Shelf (b) as shown, insert Flat Head Bolt (E) and tighten with Hex Key (I).
5. Attachez le Support à étagère (L) à l'Étagère du bureau (b) comme illustré. Insérez des Boulons à tête plate (E) et serrez-les à l'aide de la Clé hexagonale (I).
5. Anexe la Abrazadera para Repisa (L) a la Repisa para Escritorio (B) como se muestra, inserte Perno cabeza Plana (E) y apriete con la Llave Hexagonal (I).



6. Attach Desk Shelf (b) to the leg and box as shown, insert Flat Head Bolt (E) and tighten with Hex Key (I).
6. Assemblez l'Étagère du bureau (b) au Pied et au Caisson, comme illustré. Insérez des Boulons à tête plate (E) et serrez-les à l'aide de la Clé hexagonale (I).
6. Anexe la Repisa para Escritorio (B) a la pata y caja como se muestra, inserte Perno Cabeza Plana (E) y apriete con la Llave Hexagonal (I).

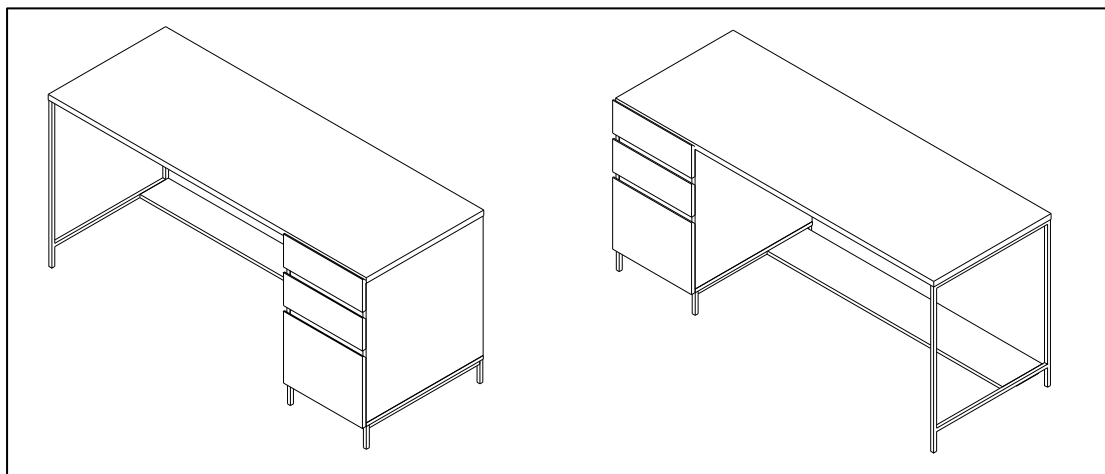
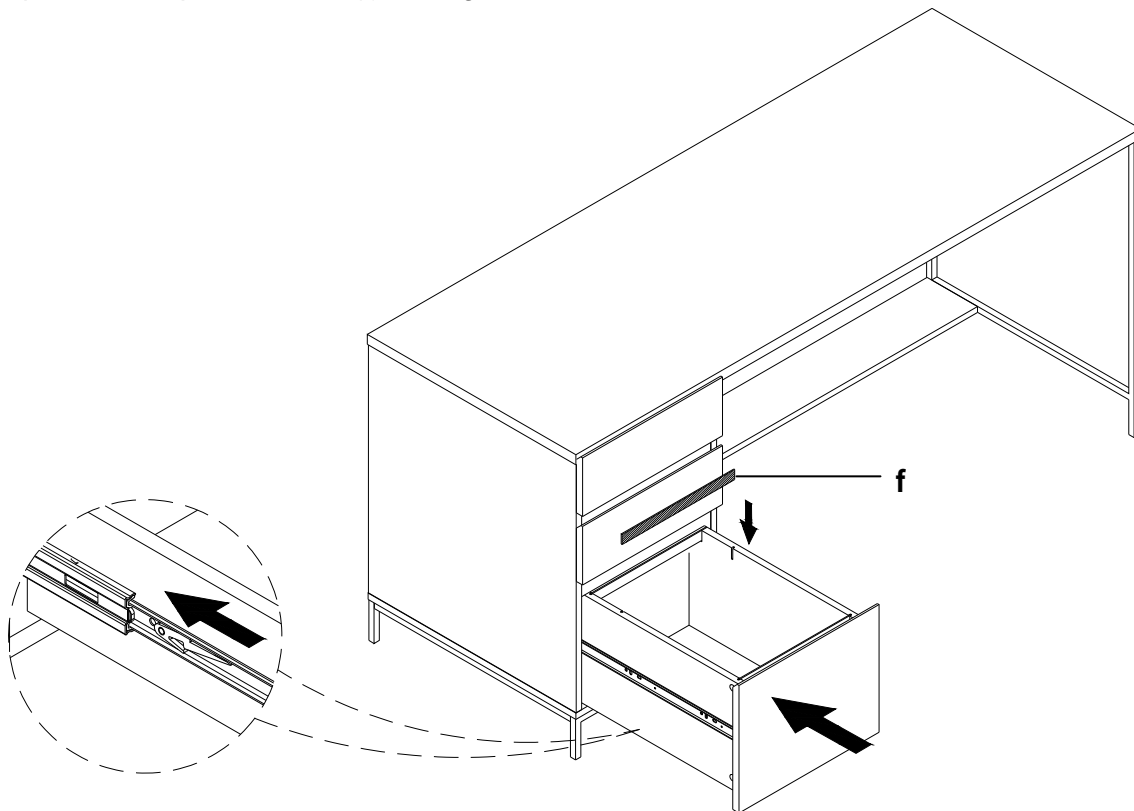


- Carefully turn the desk upright, align the slides on drawer side with the slide of the box as shown, push drawers into the slide. Push and pull the drawer back and forth a few times until it is locked firmly. Assembly is complete.
- Mettez avec soin le bureau sur pieds, alignez les glissières du tiroir avec celles du Caisson, comme illustré. Poussez les tiroirs dans les glissières puis poussez et tirez le tiroir à quelques reprises jusqu'à ce qu'il soit bien verrouillé. L'assemblage est maintenant terminé.
- Con cuidado coloque el escritorio en su posición vertical, enfile los rieles a los lados de la gaveta con los rieles en la caja como se muestra, empuje las gavetas sobre los rieles. Empuje y hale la gaveta varias veces hasta que ajuste de manera firme. Ha terminado el ensamblaje.

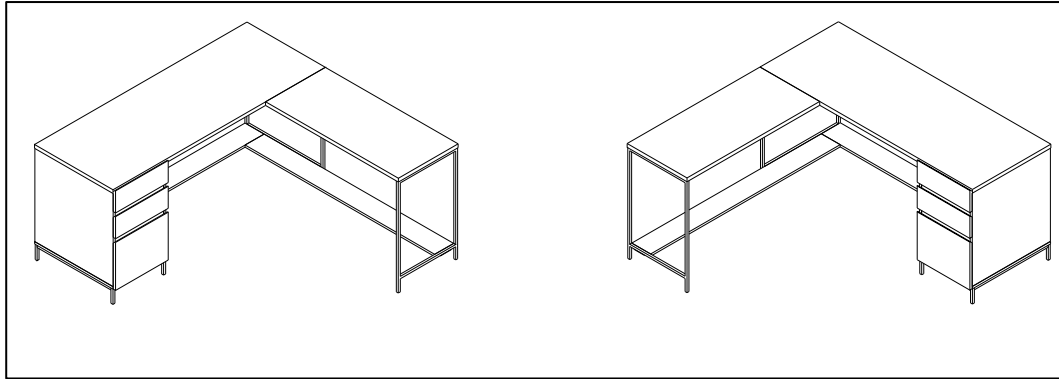
Place the File Bar (f) into the bottom drawer./

Placez les Barres de classement (f) dans le tiroir inférieur./

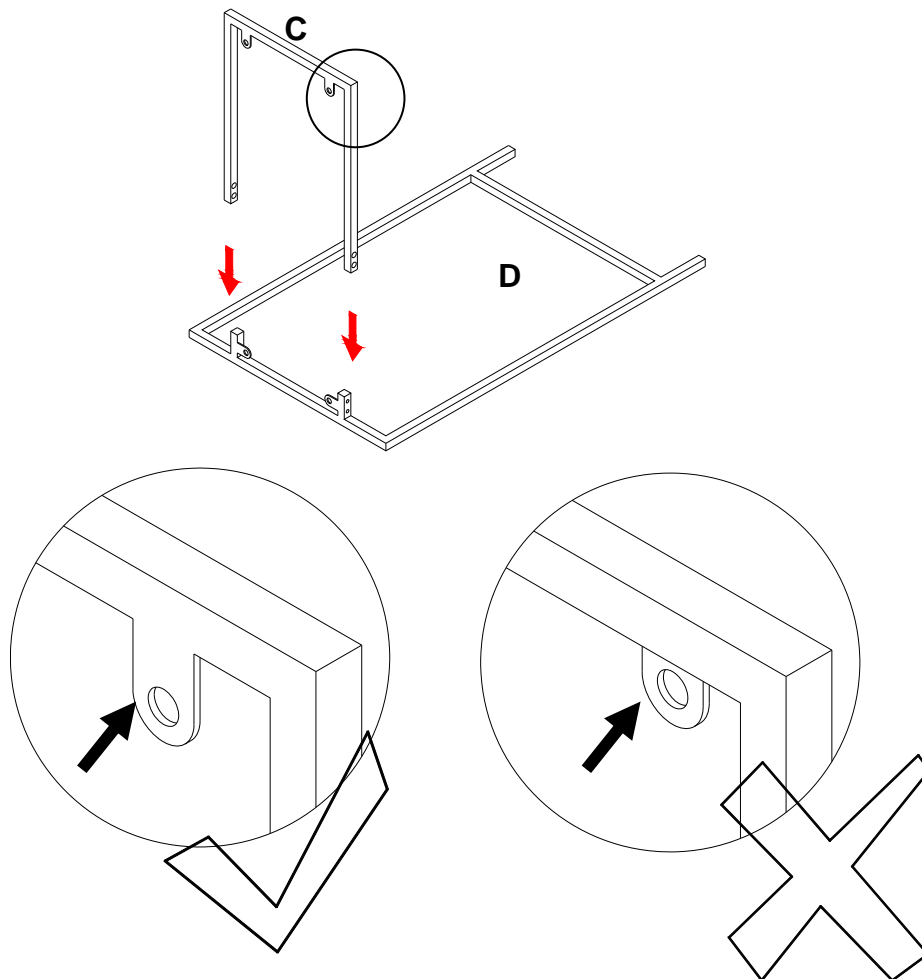
Coloque la Barra para Archivo (f) en la gaveta inferior.



Desk with Return Assembly Instructions /
 Instructions d'assemblage du Bureau avec Retour /
 Escritorio con Ala Instrucciones de Ensamblaje

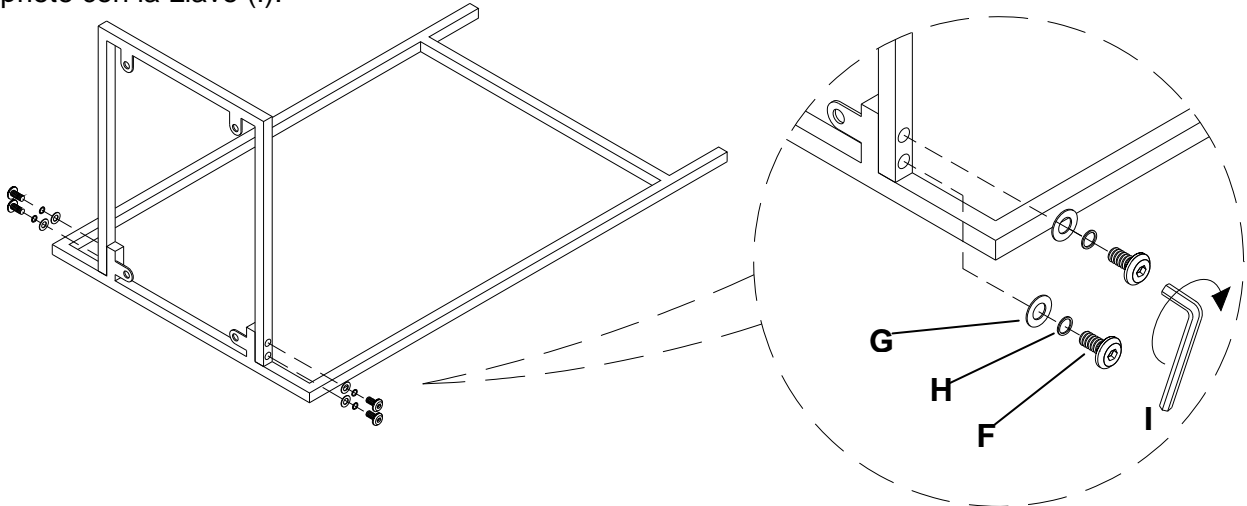


- 1. Attach Return Leg Support (C) to Return Leg (D).
- 1. Assemblez le Pied de soutien du retour (C) au Pied du retour (D).
- 1. Anexe la Pata Soporte Ala (C) a la Pata Ala (D).

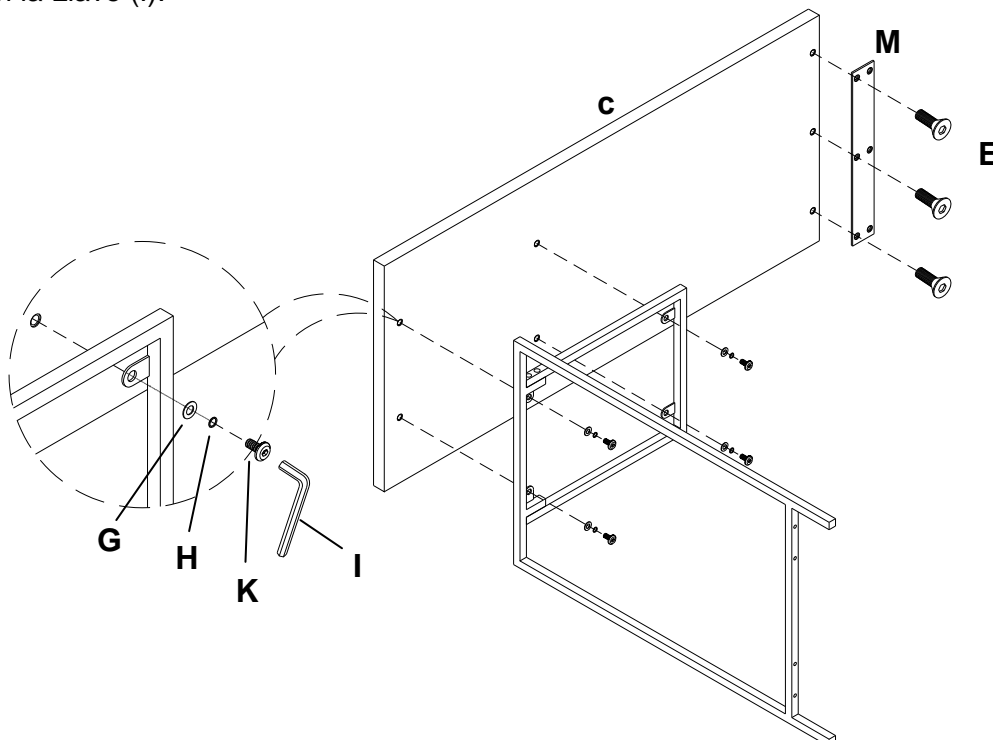


**Pay attention to the direction of the bracket/
 Faites attention à la direction du support /
 Preste atención a la dirección de la abrazadera.**

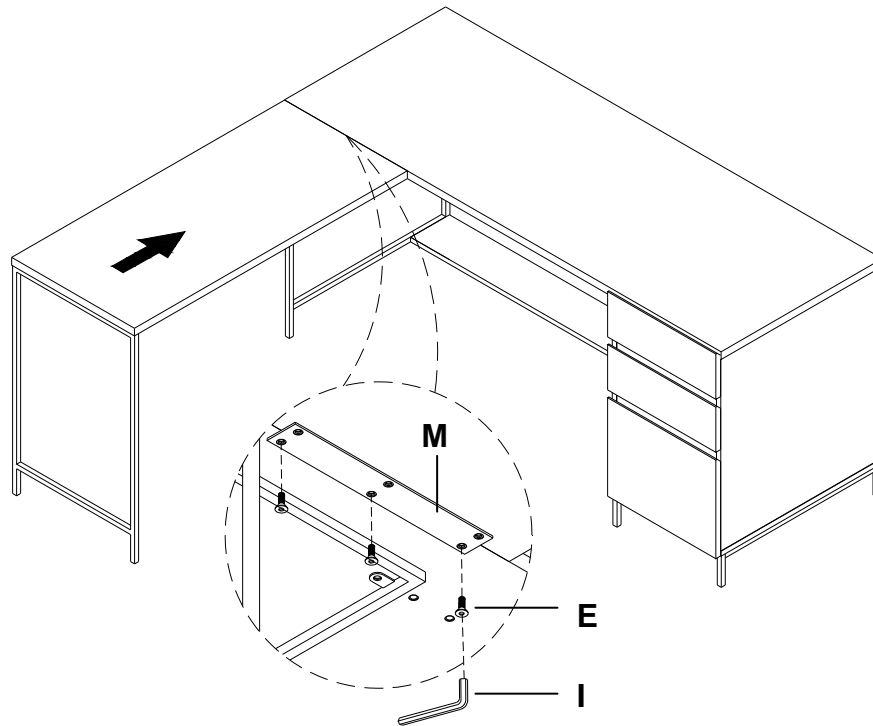
2. Insert 25mm Bolt (F) thru Lock Washer (H) and Flat Washer (G) as shown, tighten with Hex Key (I).
2. Insérez des Boulons de 25mm (F) dans une Rondelle d'arrêt (H) et une Rondelle plate (G), comme illustré. Serrez-les à l'aide de la Clé hexagonale (I).
2. Inserte Perno 25mm (F) a través de la Arandela Seguro (H) y Arandela Plana (G) como se muestra, apriete con la Llave (I).



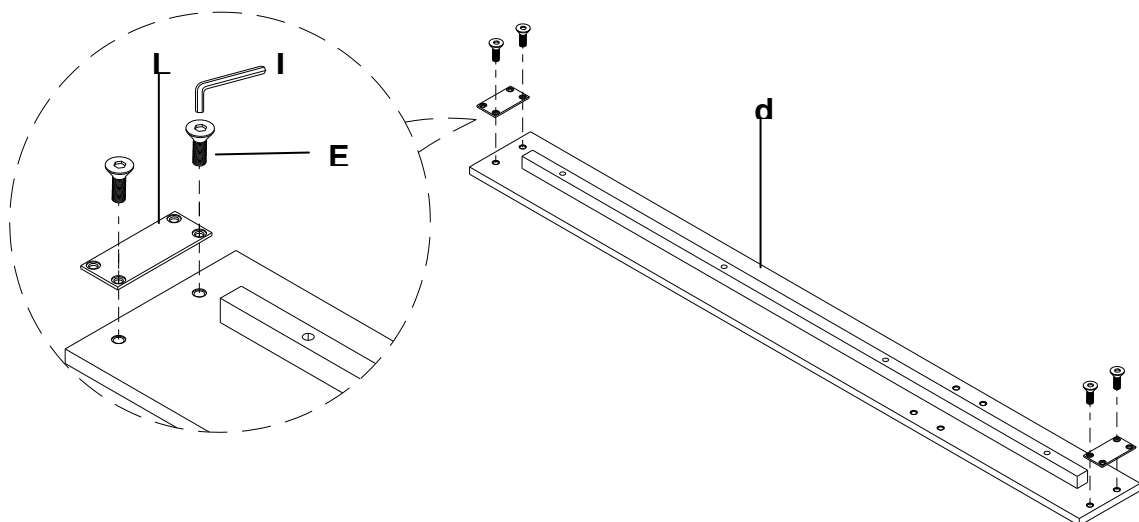
3. Attach the Leg assembly to the Return Top (c) as shown, insert 15mm Bolt (K) thru Lock Washer (H) and Flat Washer (G) as shown, tighten with Hex Key (I). Attach Return Bracket (M) to the Return Top (c) as shown, insert Flat Head Bolt (E) and tighten with Hex Key (I).
3. Attachez le Pied assemblé au Plateau du retour (c), comme illustré. Insérez un Boulon de 15 mm (K) dans une Rondelle d'arrêt (H) et une Rondelle plate (G), comme illustré. Serrez-les à l'aide de la Clé hexagonale (I). Attachez le Support du retour (M) au Plateau du retour (c) comme illustré, insérez le Boulon à tête plate (E) et serrez-les à l'aide de la Clé hexagonale (I).
3. Anexe la Pata ensamblada al Tope Ala (C) como se muestra, inserte perno 15mm (K) a través de la Arandela Seguro y Arandela Plana (G) como se muestra, apriete con la Llave (I). Anexe la Abrazadera Ala (M) al Tope Ala (C) como se muestra, inserte Perno Cabeza Plana (E) y apriete con la Llave (I).



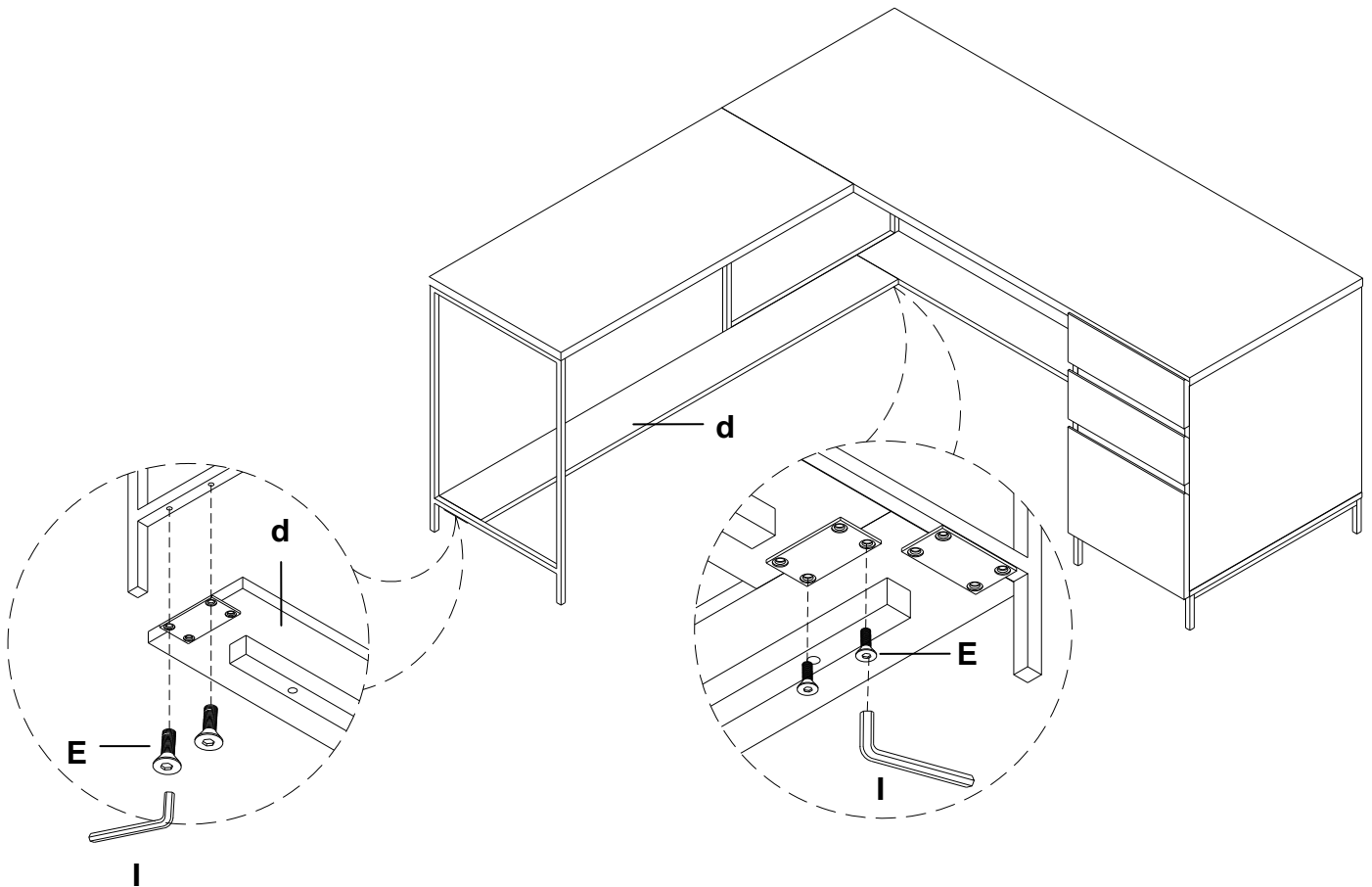
4. **NOTE: Return can be assembled at both sides, instruction only shows Return at left side.**
Attach the Return assembly to the Desk, secure the Return Bracket (M) to the Desk Top with Flat Head Bolt (E) from bottom, and tighten with Hex Key (I).
4. **NOTE: Le retour peut être assemblé sur l'un ou l'autre des côtés, ces instructions illustrent seulement le Retour installé du côté gauche.**
Attachez le Retour assemblé au Bureau, fixez le Support du retour (M) au Plateau du bureau à l'aide de Boulons à tête plate (E) à partir du dessous. Serrez-les à l'aide de la Clé hexagonale (I).
4. **NOTA: El Ala puede ensamblarse en ambos lados, las instrucciones solo muestran el Ala instalada en el lado izquierdo.**
Anexe el Ala ensamblada al Escritorio, asegure la Abrazadera Ala (M) al Tope de Escritorio con el Perno Cabeza Plana (E) desde la parte inferior, apriete con la Llave (I).



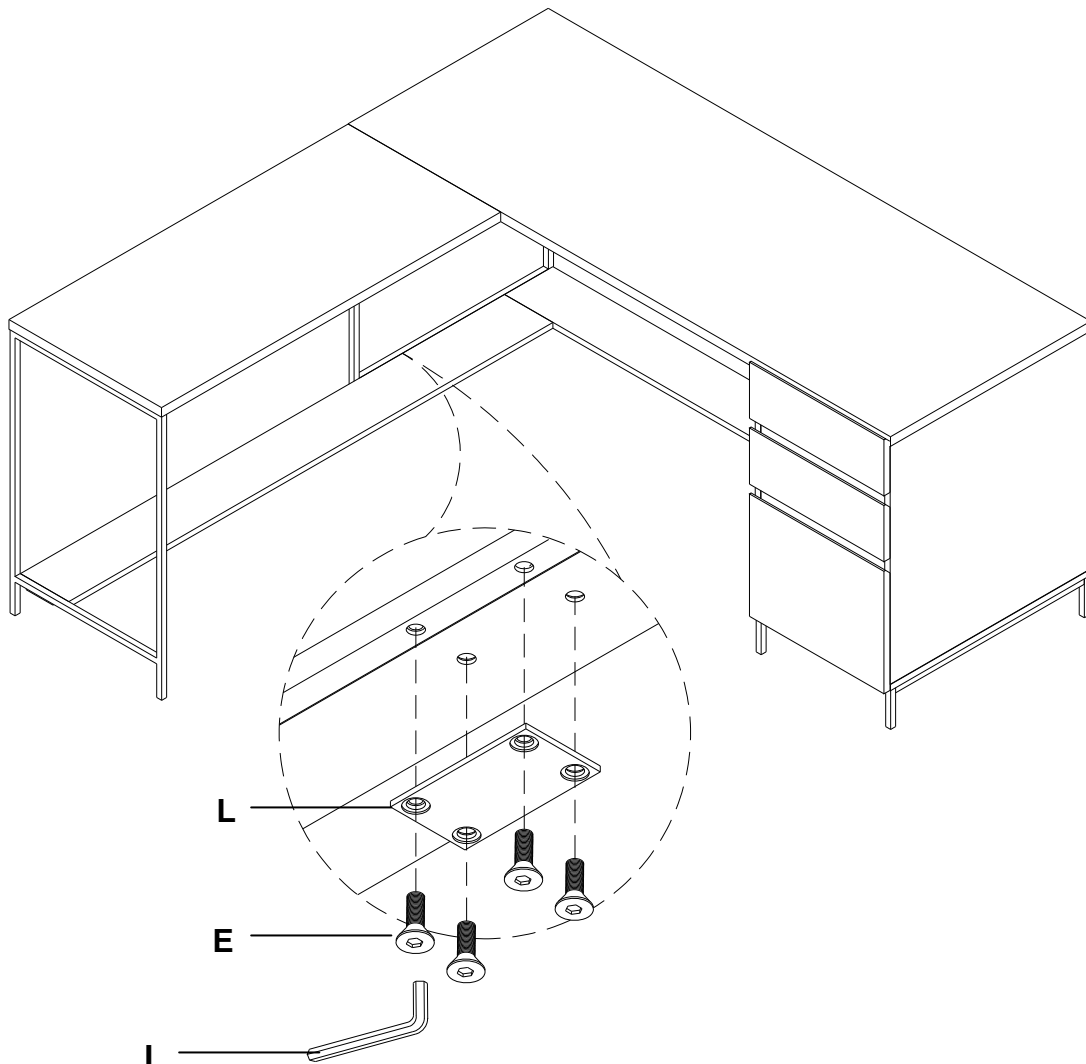
5. Attach Shelf Bracket (L) to the Return Shelf (d) as shown, insert Flat Head Bolt (E) and tighten with Hex Key (I).
5. Attachez le Support de l'Étagère (L) à l'Étagère du retour (d), comme illustré. Insérez des Boulons à tête plate (E) et serrez-les à l'aide de la Clé hexagonale (I).
5. Anexe la Abrazadera Repisa (L) a la Repisa Ala (D) como se muestra, inserte Perno Cabeza Plana (E) y apriete con la Llave (I).



6. Attach Return Shelf (d) to the leg and desk as shown, secure both ends of the return shelf with Flat Head Bolt (E) and loosely tighten with Hex Key (I), **DO NOT fully tighten the bolts in this step.**
6. Attachez l'Étagère du retour (d) au pied et au bureau comme illustré, fixez les deux extrémités de l'étagère du retour à l'aide de Boulons à tête plate (E) et fixez-les lâchement à l'aide de la Clé hexagonale (I). **NE PAS serrer complètement les boulons à cette étape.**
6. Anexe la Repisa Ala (D) a la pata y escritorio como se muestra, asegure ambos extremos de la repisa ala con el Perno Cabeza Plana (E) y ajuste con la Llave (I), **NO apriete los pernos en este paso.**



7. Secure middle of Return Shelf with Shelf Bracket (L), insert Flat Head Bolt (E), **and fully tighten all bolts with Hex Key (I)**. Assembly is complete!
7. Fixez le centre de l'Étagère du retour en utilisant le Support à étagère (L), insérez des Boulons à tête plate (E) **et serrez complètement tous les boulons à l'aide de la Clé hexagonale (I)**. L'assemblage est terminé!
7. Asegure el centro de la Repisa Ala con la Abrazadera Repisa (L), inserte Perno Cabeza Plana (E), **apriete todos los pernos con la Llave (I)**. Ha terminado el ensamblaje!



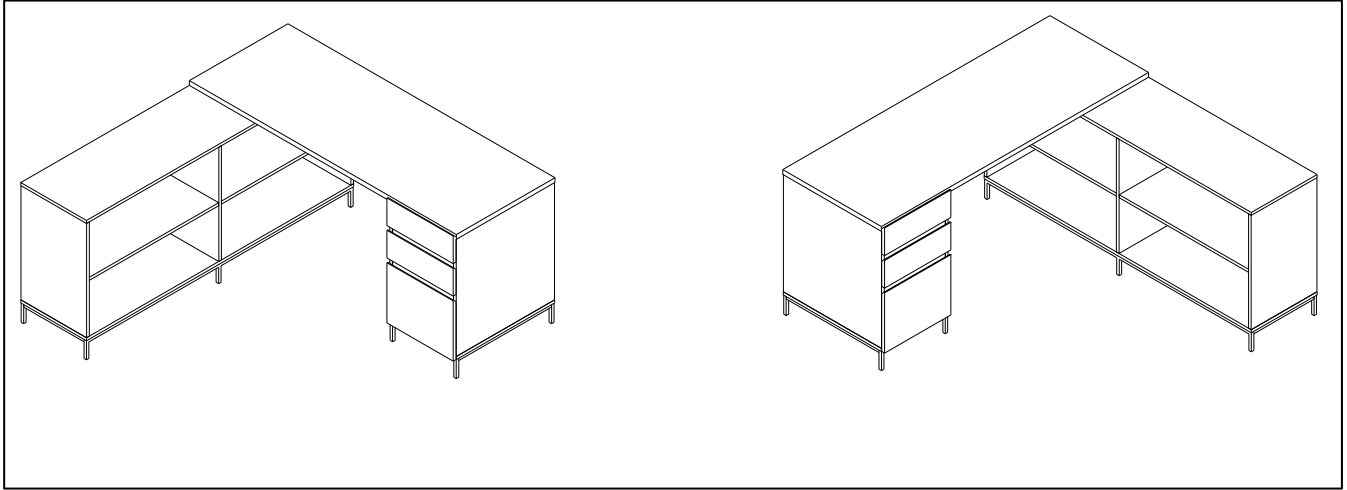
west elm

Lacquer Storage Modular Desk
Bureau à rangement modulaire Lacquer
Almacenaje Laqueado Escritorio Modular

Desk with Bookcase Assembly Instructions /

Instructions d'assemblage du Bureau avec Bibliothèque /

Escritorio con Biblioteca Instrucciones de Ensamblaje



The hardware kit for the desk with bookcase assembly is placed in bookcase, see separate bookcase assembly instructions.

L'ensemble de matériel requis pour l'assemblage du bureau à la bibliothèque est fourni avec la bibliothèque. Référez-vous aux instructions d'assemblage individuelles provenant avec la bibliothèque.

El juego de piezas para el escritorio con biblioteca ensamblado está ubicado en la biblioteca, vea las instrucciones para ensamblaje de biblioteca.