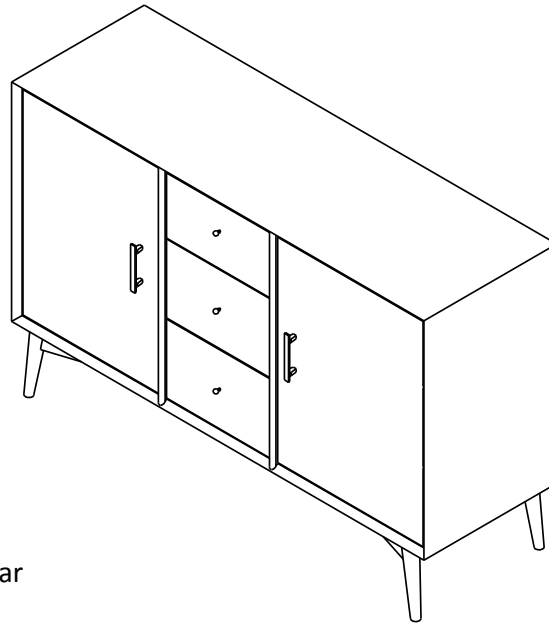


west elm

mid century console large
Grande console Mid Century
Mid Century Consola Grande

assembly instructions
instructions d'assemblage
instrucciones de ensamblaje



Imported by / Importé par
WEST ELM
3250 Van Ness, San Francisco, CA 94109



WARNING

For use with televisions weighing 135 lbs / 61.2 (Kgs) or less with a maximum width of 58 inches /147.3 (cm) which represents the overall width or inside dimension of the unit the TV will be placed on. Attention : this unit is not rated for use with a CRT type television.



WARNING

Death or serious injury may occur when children climb on audio and/or video equipment furniture. A remote control or toys placed on the furnishing may encourage a child to climb on the furnishing and as a result for furnishing may tip over on to the child.



WARNING

Relocating audio and/or video equipment to furniture not specifically designed to support audio and/or video equipment may result in death or serious injury due to the furnishing collapsing or over turning onto a child.

All other support shelves should not be loaded more than 25 lbs.

DO NOT EXCEED RECOMMENDED LOAD. Use with heavier televisions may result in instability causing tip over resulting in death or serious injury.

Please use caution when using electrical equipment. Improper use could result in the risk of fire, electric shock or injury to persons associated with the use of this unit during operation, user-maintenance, loading, storage, and, as applicable, electrical issues including grounding or double-insulation.

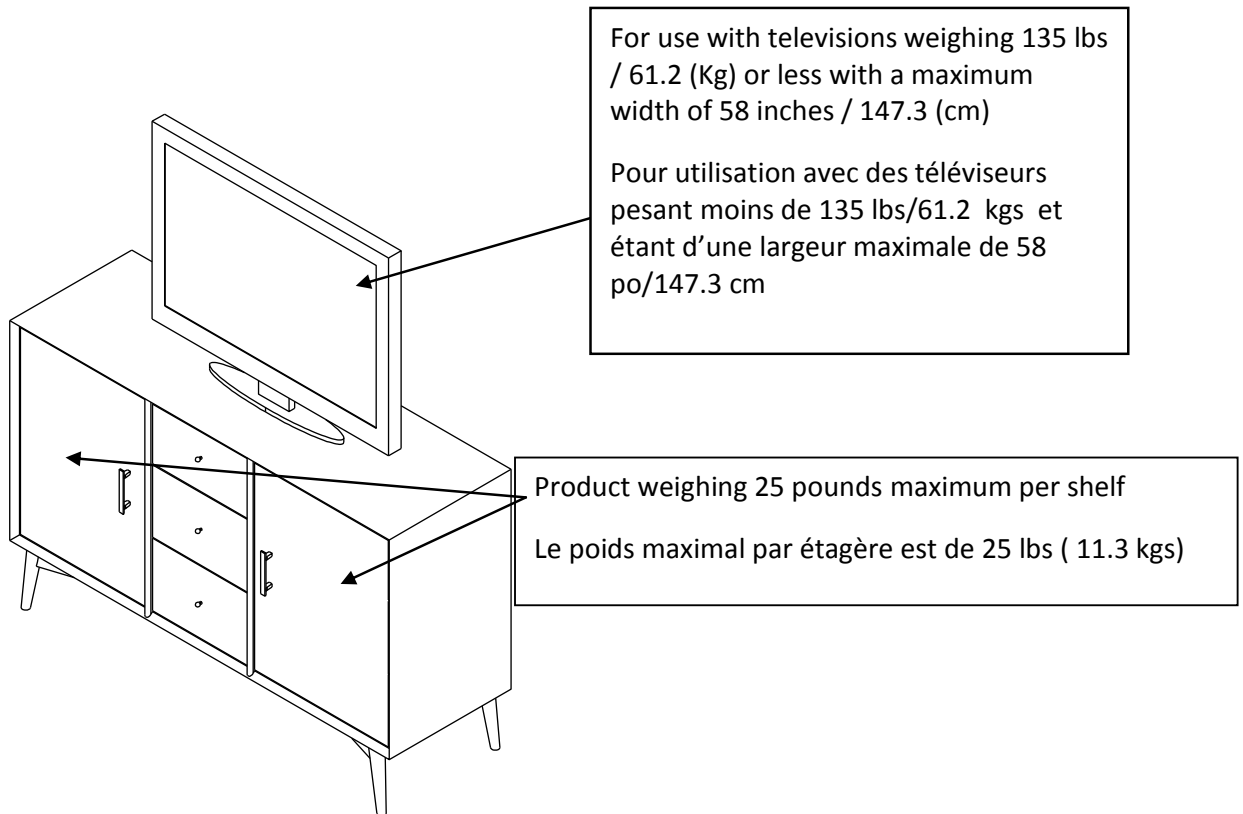
Electronic components generate heat that may cause damage to the equipment. Please refer to the manufacturer's owner's manual for space and ventilations requirements.

Do not allow children under 16 years to move cart.

west elm

mid century console large
Grande console Mid Century
Mid Century Consola Grande

assembly instructions
instructions d'assemblage
instrucciones de ensamblaje



**MISE EN GARDE**

Pour utilisation avec des téléviseurs pesant moins de 135 lbs/61.2 kgs et étant d'une largeur maximale de 58 po/147.3 cm ce qui représente la largeur totale ou la dimension intérieure de l'unité sur laquelle le téléviseur sera posé.

Attention: cette unité n'a pas été conçue pour être utilisée avec un téléviseur à écran cathodique.

**MISE EN GARDE**

La mort ou des blessures graves peuvent se produire lorsque des enfants grimpent sur un meuble d'équipement audio et/ou vidéo. Une télécommande ou des jouets placés sur le meuble peuvent encourager un enfant à grimper sur le meuble, ce qui peut causer le basculement du meuble sur l'enfant.

**MISE EN GARDE**

Déplacer l'équipement audio et/ou vidéo sur un meuble n'étant pas conçu spécifiquement pour le soutien d'équipement audio et/ou vidéo, peut causer la mort ou des blessures graves dues au meuble qui bascule ou qui se renverse sur l'enfant.

Toutes autres étagères de soutien ne doivent pas recevoir une charge de plus de 25 lb /11.3 kg.

NE PAS DÉPASSER LA CHARGE RECOMMANDÉE. L'utilisation avec des téléviseurs plus lourds peut rendre l'unité instable, le faire basculer et causer la mort ou des blessures graves.

Veillez être prudent lorsque vous utilisez des appareils électriques. Une utilisation inadéquate peut entraîner des risques d'incendie, de décharge électrique ou de blessures liées à l'utilisation de l'appareil en cours de fonctionnement, de maintenance, de chargement, de rangement et, le cas échéant, des problèmes électriques incluant la mise à la terre ou l'isolation double.

Les composants électroniques produisent de la chaleur pouvant endommager l'équipement. Veuillez vous référer au manuel d'utilisateur du fabricant pour les exigences d'espace et de ventilation.

Ne pas permettre aux enfants de moins de 16 ans de déplacer le chariot.

04-000077-3

- ! Do not throw away packaging materials until assembly is complete.
- ! Assemble this item on a soft surface, such as cardboard or carpet, to protect finish.
- ! Proper assembly of this item requires 2 people.
- ! Ne jetez pas le matériel d'emballage avant d'avoir terminé le montage.
- ! Montez cet article sur une surface lisse, telle que du carton ou un tapis, pour en protéger la finition
- ! Deux personnes sont nécessaires pour monter cet article de façon adéquate.
- ! No descarte los materiales de embalaje hasta finalizar el ensamblaje.
- ! Ensamble el producto sobre una superficie suave, como carton o alfombra, para proteger el acabado.
- ! Se requieren 2 personas para ensamblar el producto de forma adecuada.


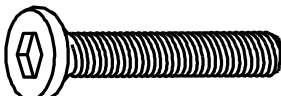

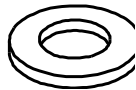
CARE INSTRUCTIONS/ ENTRETIEN / INSTRUCCIONES DE CUIDADO:

Hardware may loosen over time. Periodically check that all connections are tight. Wipe with a soft, dry cloth. To protect finish, avoid the use of chemicals and household cleaners. All hot serving dishes should be placed on a pad. Any liquid spilled onto the table should be cleaned up immediately with a damp cloth.

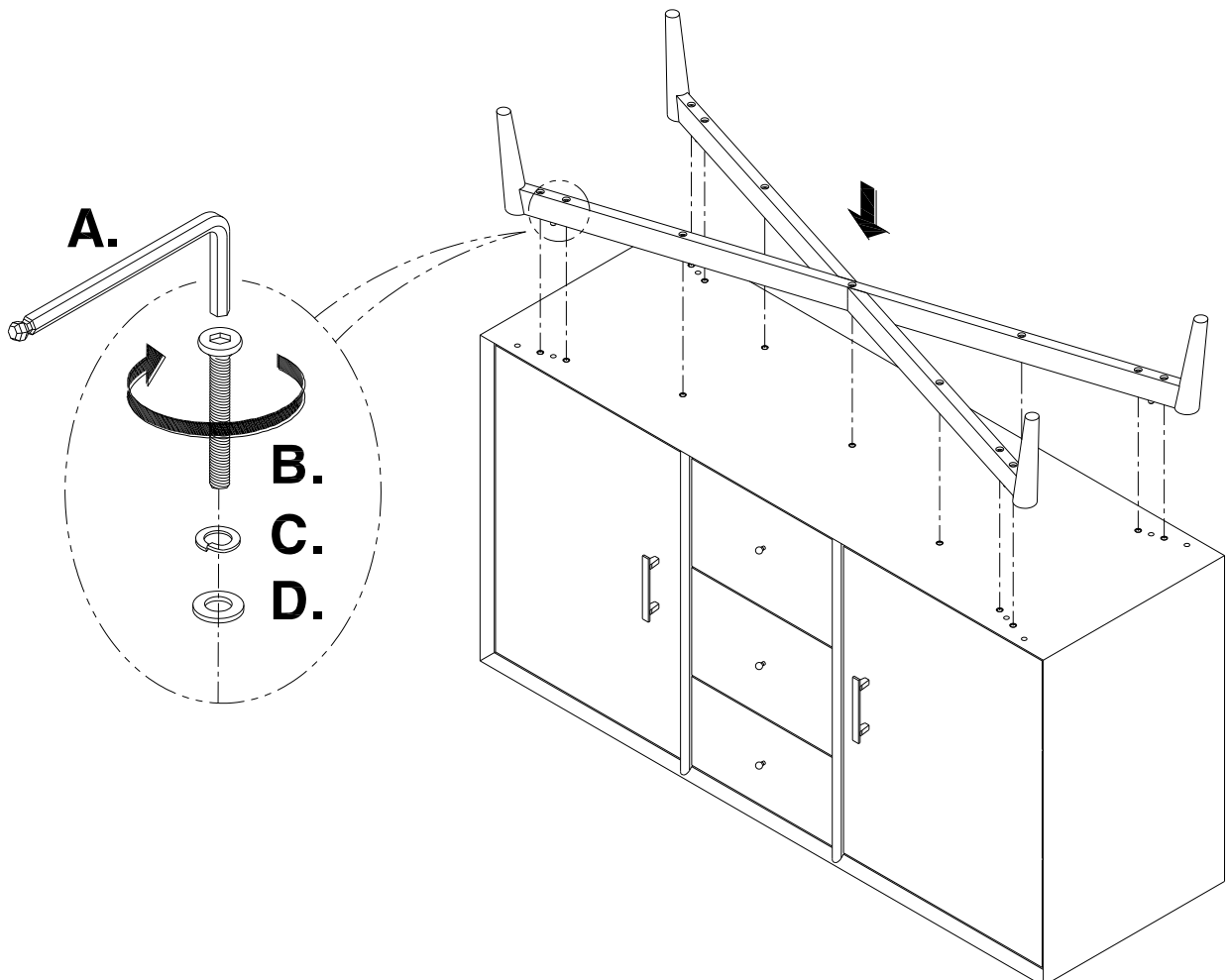
Le matériel peut se desserrer avec le temps. Vérifiez régulièrement que tous les raccords sont bien serrés. Essuyez à l'aide d'un linge doux et sec. Pour protéger la finition, évitez l'utilisation de produits chimiques et de détergents ménagers. Tous les plats de service chauds doivent être déposés sur un dessous de plat. Tout déversement doit être nettoyé immédiatement à l'aide d'un linge humide.

Las partes pueden aflojarse con el tiempo. Chequee de manera constante que todas las conecciones estén ajustadas. Limpie con un trapo suave y seco. Para proteger el acabado, evite el uso de químicos y limpiadores domésticos. Cualquier plato caliente debe ser colocado sobre manteles. Si derrama algún líquido sobre la mesa, debe limpiarlo de inmediato con un paño húmedo.

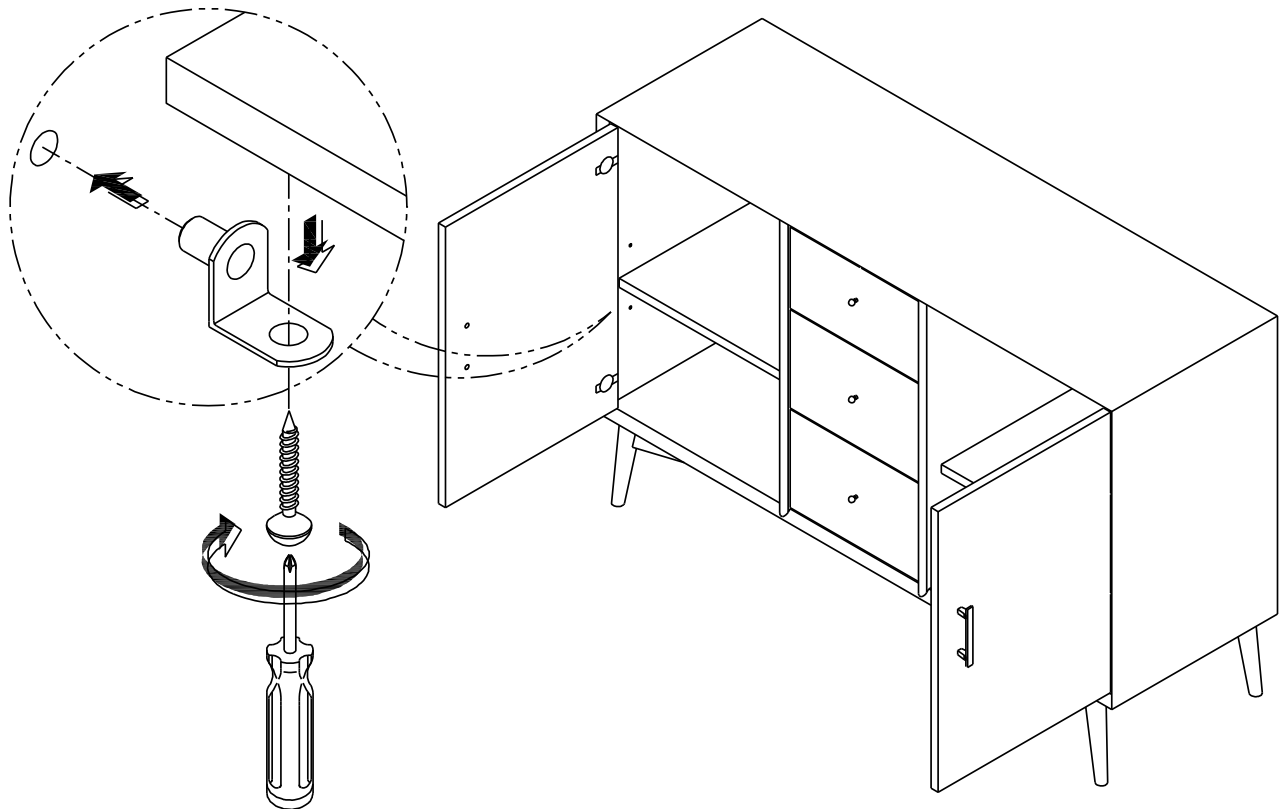
Parts/Pièces/Herrajes :

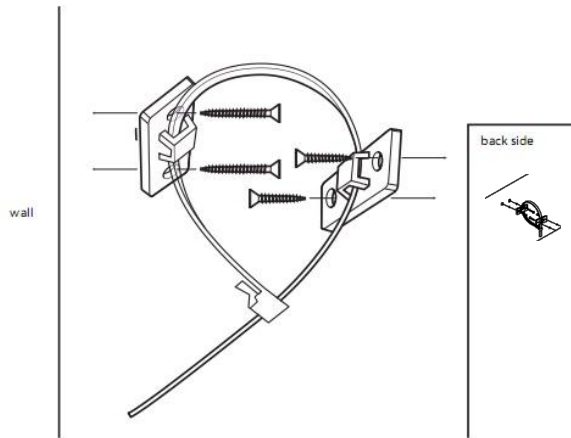
<p>A</p>  <p>Hex Key 1x</p>	<p>B</p>  <p>Bolt M6 x 60mm 13x</p>
<p>C</p>  <p>Spring Washer 13x</p>	<p>D</p>  <p>Flat Washer 13x</p>

1. Place the Top Unit upside down on a clean smooth surface. Align wooden dowels on top of the legs with pre-drilled holes on bottom of top unit. Insert bolt (B), spring washer (C), flat washer (D). Tighten with supplied Hex Key (A). With help stand console upright.
1. Placez l'unité supérieure à l'envers sur une surface propre et moelleuse. Alignez les goujons en bois situés sur le dessus des pieds avec les trous pré-perçés situés au-dessous du panneau supérieur de l'unité. Insérez des boulons (B) munis d'une rondelle à ressort (C) et d'une rondelle plate (D). Serrez-les à l'aide de la clé hexagonale (A) fournie. Avec de l'aide, mettez la console à l'endroit.
1. Coloque el tope boca arriba sobre una superficie limpia y suave. Enfile las clavijas de madera sobre las patas con agujeros en la parte baja del tope. Inserte el perno (B), arandela resorte (C), arandela plana (D). Apriete con la llave Hexagonal suministrada (A). Con ayuda coloque la consola en su posición vertical.



2. To change position of shelf, unscrew Wood Screws under the shelf to remove shelf from shelf supports. Insert shelf supports to the corresponding holes and place the shelf back onto the shelf supports. Secure with the wood screws using a Philips Head Screw Driver (not included).
2. Pour changer la position de l'étagère, dévissez les vis à bois situées en dessous de l'étagère pour retirer l'étagère des supports d'étagère. Insérez les supports d'étagère dans les trous correspondants et remplacez l'étagère sur les supports d'étagère. Fixez-les en utilisant des vis à bois à l'aide d'un tournevis à tête Phillips (non inclus).
2. Para cambiar la posición de la repisa, destornille los Tornillos de Madera debajo de la repisa para retirar la repisa de sobre los soportes de repisa. Inserte los soportes de repisa en los agujeros correspondientes y coloque la repisa nuevamente sobre los soportes de repisa. Asegure con los tornillos de madera utilizando un destornillador cabeza Phillips (no incluido)





NOTICE: To prevent injury and property damage from unexpected tipping of furniture, we highly recommend installation of the anti-tip kit included with this product.

Attaching furniture to wall with anti-tip kits.

1. Determine where the piece is to be placed and mark location on the wall for the mounting bracket screwholes. They should be placed approximately 1" below the top on the back of the piece of furniture.
2. Attach the mounting bracket vertically to the wall by inserting the long screws provided through the holes in the bracket and tightening securely using screwdriver. Screws must penetrate wall studs for proper installation.
3. Next using the short screws attach the 2nd bracket to the back of the piece of furniture's top.
4. Lace the nylon strap down through the brackets. Slide the thin end of the strap through the receiving end of the nylon strap. Pull to tighten the piece of furniture snug against wall.

À NOTER : Pour éviter des dommages et des blessures causés par un accidentel chavirement du meuble, nous recommandons l'installation d'un kit anti-chavirement inclus dans ce produit.

POUR ATTACHER LES MEUBLES AU MUR AVEC LE KIT ANTI-CHAVIREMENT :

1. Déterminer où cet article doit être placé et marquer la position sur le mur pour les trous des vis de la bretelle de montage. Ils doivent être placés approximativement 1" (cm 2,5) sous le sommet dans la partie postérieure de l'article.
2. Attacher la bretelle de montage en verticale au mur en insérant les vis grandes fournies à travers les trous et serrer avec le tournevis. Pour une installation correcte, les vis doivent pénétrer dans les montants du mur.
3. Puis utiliser les vis courtes pour attacher le deuxième crochet à la partie postérieure du sommet de l'article.
4. Lacer la bretelle en nylon aux crochets. Glisser l'extrémité de la bretelle à l'extrémité recevant de la bretelle en nylon. Tirer pour sécuriser l'article au mur.

NOTA: Para prevenir lesiones y danos a la propiedad por que el mueble se haya caído, recomendamos altamente la instalación del equipo anti volcada incluido con este producto.

La atadura de unidad de medios a pared con equipos de antipunta.

1. Ubique el lugar donde va a colocar la torre y marque el sitio en la pared para la placa de montaje y los hoyos para los tornillos. Deben ubicarse aproximadamente 1" por debajo de la parte superior trasera de la torre.
2. Sujete de manera vertical la placa de montaje a la pared utilizando los tornillos que se suministran a través de los hoyos en la placa y apretar con un destornillador. Los tornillos deben penetrar los listones de la pared para quedar instalado de manera apropiada.
3. Luego, utilizando los tornillos pequeños, sujete la segunda placa a la parte trasera del tope de la torre.
4. Enlace la cinta de nylon a través de las dos placas. Deslice la punta de la cinta a través del receptor de la cinta. Hale para ajustar la torre contra la pared.