

west elm

! Tools required: 

! Do not throw away packaging materials until assembly is complete.

! Assemble this item on a soft surface, such as cardboard or carpet, to protect finish.

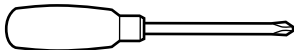
! Proper assembly of this item requires 2 people.

! outils nécessaires: 

! Ne jetez pas le matériel d'emballage avant d'avoir terminé le montage.

! Montez cet article sur une surface lisse, telle que du carton ou un tapis, pour en protéger la finition

! Deux personnes sont nécessaires pour monter cet article de façon adéquate.

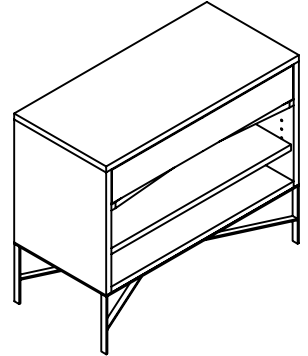
! Herramientas necesarias: 

! No deseche los materiales de embalaje hasta terminar de armar el producto.

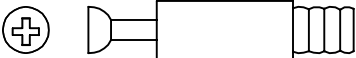

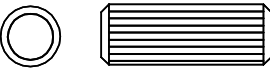
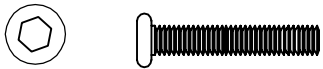
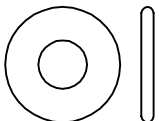

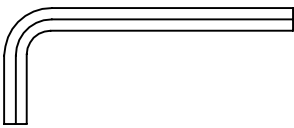
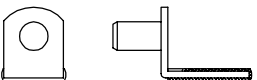
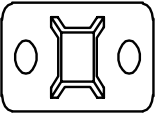



! Ensamble el producto sobre una superficie suave, como cartón o alfombra, para proteger su acabado.

! Se requieren 2 personas para armar adecuadamente el producto.

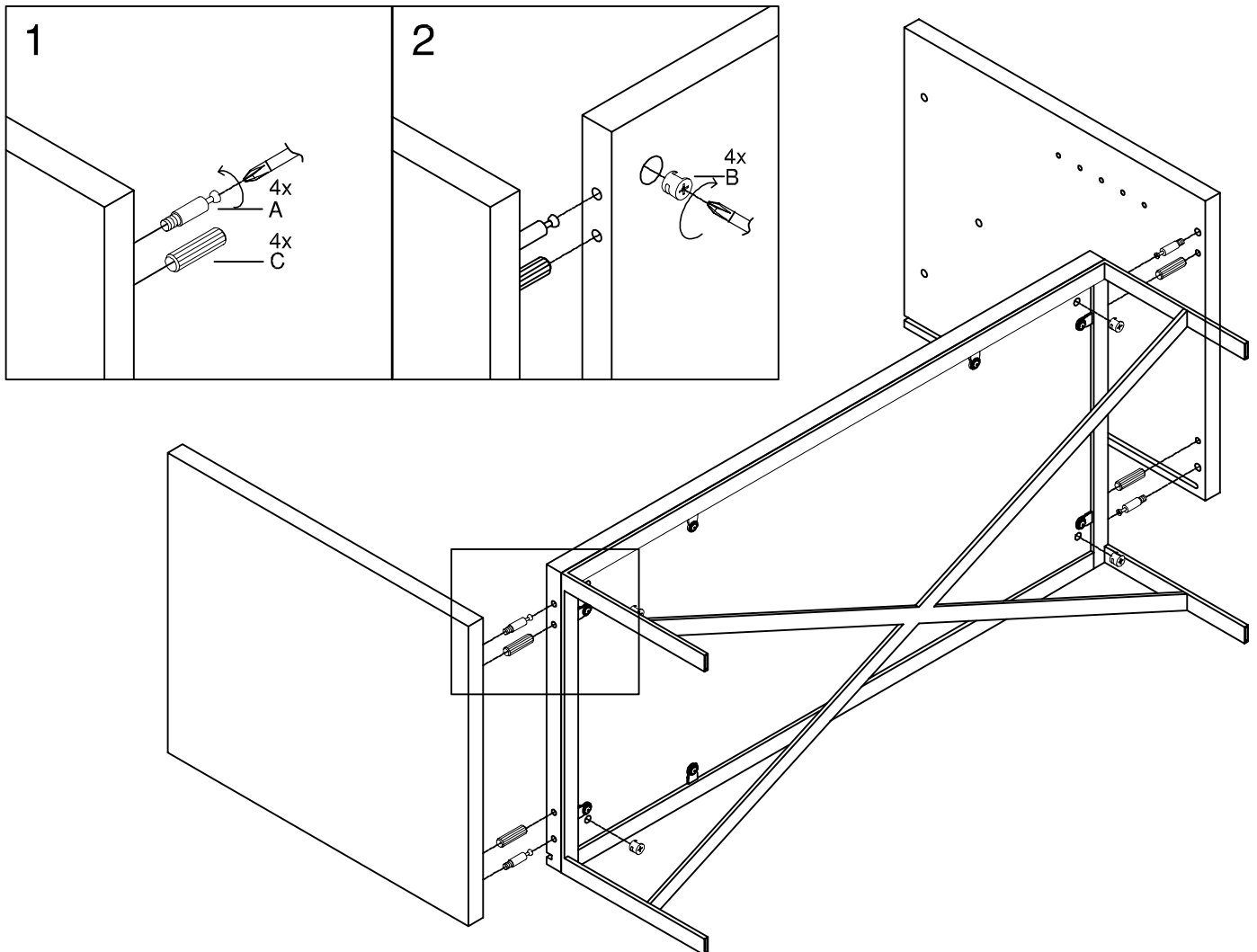
preston media console
 médias preston console
 medios preston consola
 assembly instructions
 instrucciones de montaje
 instrucciones de Ensamblaje



Parts/Pièces/Herrajes

<p>A</p>  <p>4x</p>	<p>B</p>  <p>4x</p>
<p>C</p>  <p>8x</p>	<p>D</p>  <p>M8 x 32mm 6x</p>
<p>E</p>  <p>8x</p>	<p>F</p>  <p>8x</p>
<p>G</p>  <p>1x</p>	<p>H</p>  <p>4x</p>
<p>  Mounting Plate 4x  Nylon Strap 2x  Small Screw 4x  Large Screw 4x </p>	

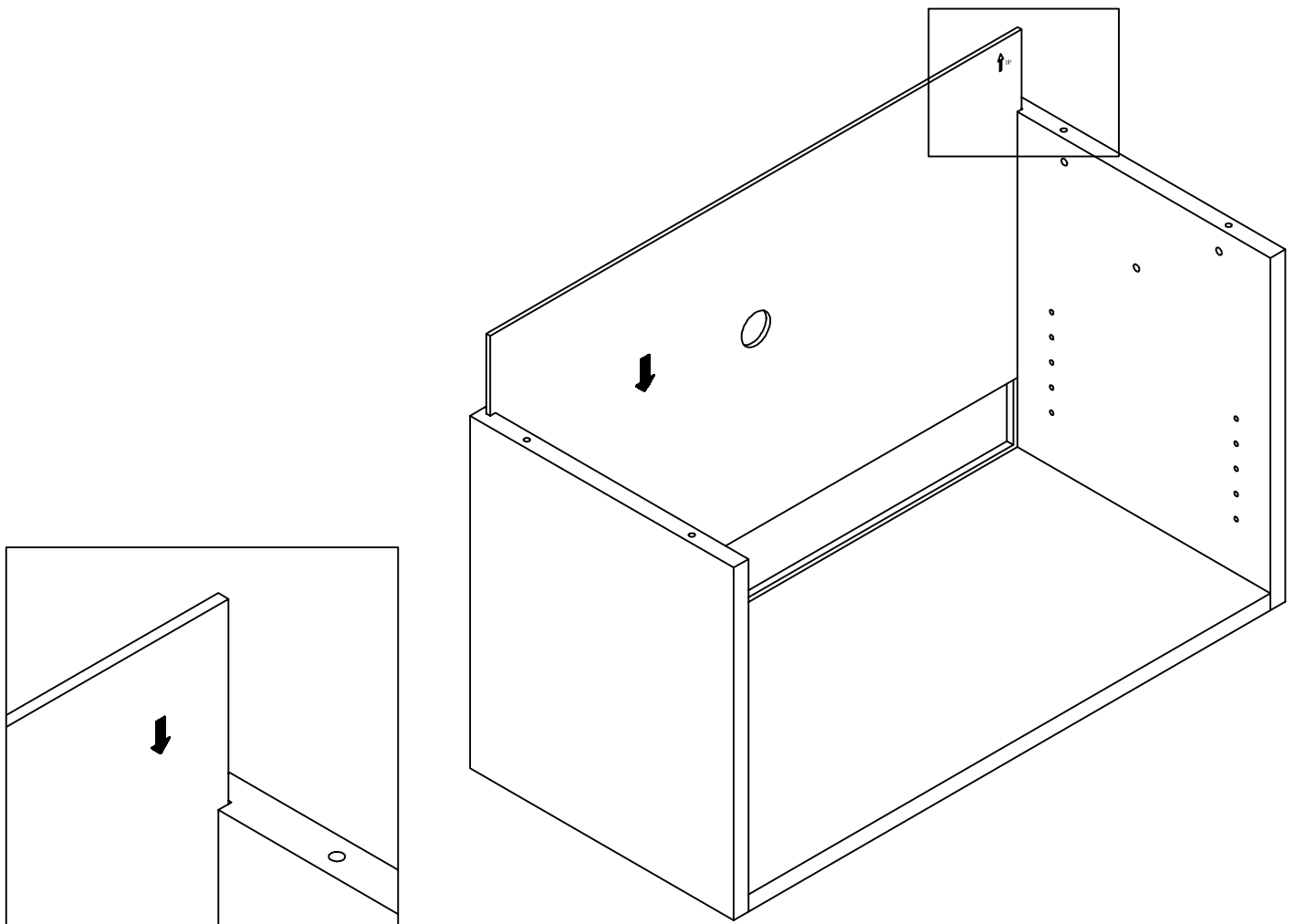
1. Align base with end panels as shown. Insert dowels (C) and screw in cam bolts (A) into end panels. Insert cam locks (B) into the bottom of the bottom panel. Press the end panels firmly onto the bottom panel. Lock cam locks with screwdriver by turning them clockwise.
1. Aligner la base avec des panneaux d'extrémité comme indiqué. Insérez les goujons (C) et visser les boulons à came (A) dans les panneaux d'extrémité. INTRODUIRE des verrous (B) dans le bas du panneau de fond. Appuyez sur les panneaux d'extrémité fermement sur le panneau inférieur. Serrure de came avec un tournevis en les tournant dans le sens horaire.
1. Alinee la base con los paneles de cierre como se muestra. Inserte las espigas (C) y el tornillo en pernos de leva (A) en los paneles de cierre. Inserte las cerraduras de leva (B) en la parte inferior del panel inferior. Presione firmemente los paneles del extremo en el panel inferior. Cerraduras de la leva de bloqueo con un destornillador, girando hacia la derecha.



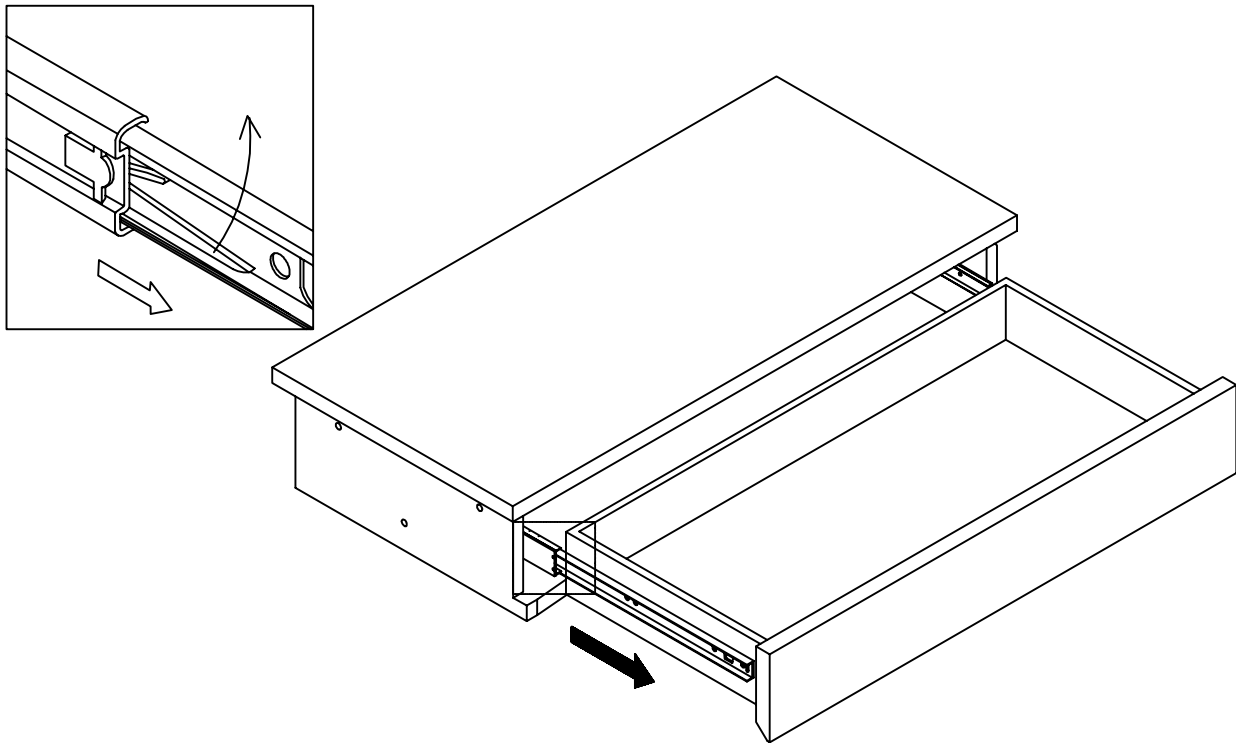
west elm

preston media console
médias preston console
medios preston consola
assembly instructions
instrucciones de montaje
instrucciones de Ensamblaje

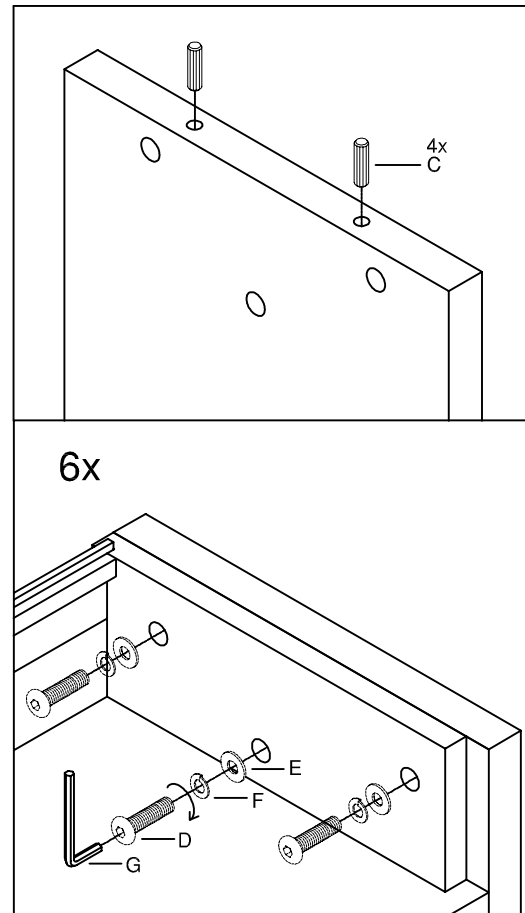
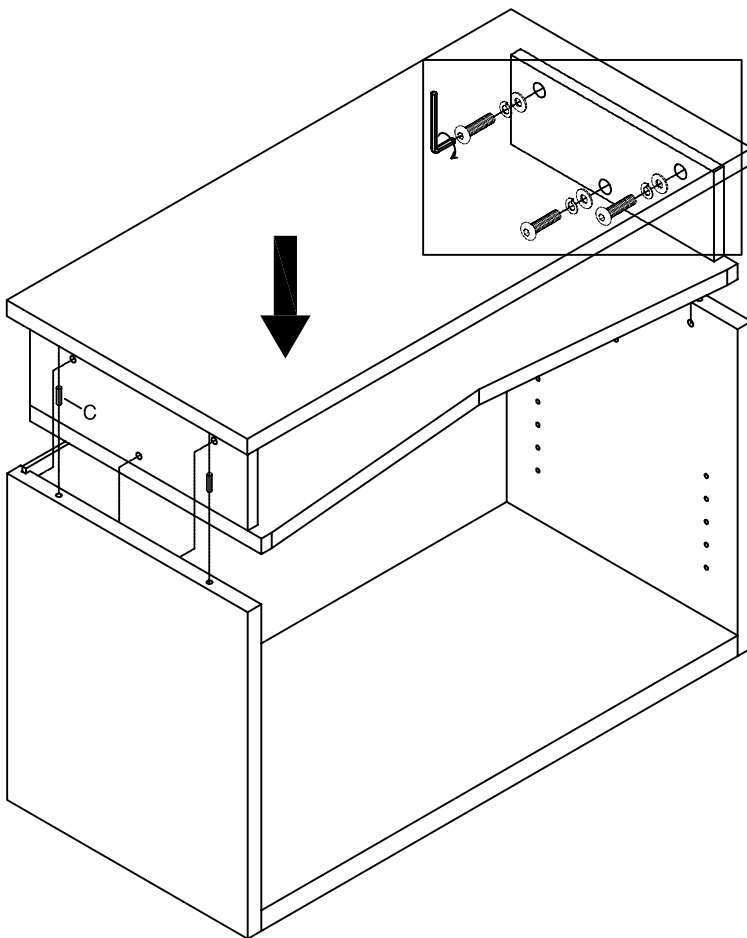
2. Slide thin back panel into grooves in end panels and bottom panels.
2. Glissez le panneau arrière minces dans les rainures des panneaux latéraux et de panneaux de fond.
2. Deslice el panel trasero delgada en las ranuras de los paneles de cierre y los paneles de fondo.



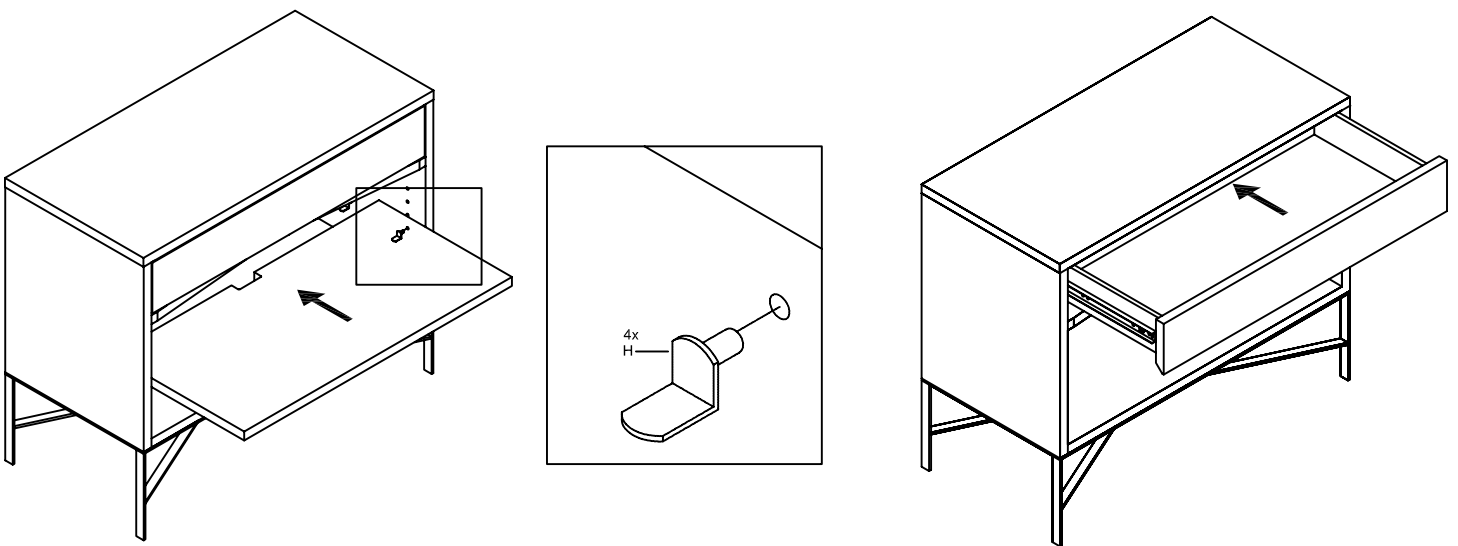
3. Remove drawer from drawer box as shown. Pull the drawer completely out and lift the plastic tabs on both the drawer guides as shown. Then pull drawer completely out and set aside.
3. Retirer le tiroir de la boîte de tiroir, tel qu'illustré. Tirez complètement le tiroir et de soulever les languettes en plastique sur les glissières de tiroirs, comme illustré. Ensuite, ouvrir le tiroir complètement et mettre de côté.
3. Retire el cajón de la caja del cajón como se muestra. Tire de la gaveta completamente y levantar las pestañas de plástico en ambos las guías del cajón como se muestra. A continuación, tire del cajón por completo y dejar de lado.



4. Insert dowels (C) into the top of the end panels as shown. Align drawer box with the dowels. Press down firmly onto the dowels. Insert bolts (D), lock washer (F) and flat washer (E). Tighten with hex key (G).
4. Insérez les goujons (C) dans la partie supérieure des panneaux d'extrémité comme indiqué. Caisson Aligner les chevilles. Appuyez fermement sur les chevilles. Insérez les boulons (D), la rondelle (F) et la rondelle plate (E). Serrez avec la clé hexagonale (G).
4. Inserte las espigas (C) en la parte superior de los paneles del extremo como se muestra. Alinear caja del cajón con las clavijas. Presione firmemente en los tacos. Inserte los tornillos (D), la arandela de seguridad (F) y la arandela plana (E). Apriete con la llave hexagonal (G).



5. Align drawer with drawer box and guides. Press firmly to re-install drawer. Insert shelf pins (H). Align shelf with pins.
5. Aligner tiroir avec la boîte de tiroir et des guides. Appuyez fermement pour re-installer le tiroir. Épingles insérer la tablette (H). Aligner plateau avec des épingles.
5. Alinear cajón con la caja del cajón y guías. Presione con firmeza para volver a instalar el cajón. Inserte los pernos de estante (H). Alinear plataforma con alfileres.



CARE INSTRUCTIONS

Hardware may loosen over time. Periodically check that all connections are tight.

Wipe with a soft, dry cloth. To protect finish, avoid the use of chemicals and household cleaners.

CONSIGNES D'ENTRETIEN

Les pièces de fixation peuvent se desserrer après un certain temps. Vérifiez de temps à autre pour vous assurer que tous les raccords sont serrés. Essuyez avec un chiffon doux et sec. Pour éviter d'endommager la finition, n'utilisez pas de produits chimiques ni de nettoyeurs ménagers.

INSTRUCCIONES PARA EL CUIDADO DEL PRODUCTO

Los herrajes se pueden aflojar con el tiempo. Revise periódicamente que todas las conexiones estén bien apretadas.

Use un trapo suave y seco para limpiar. Para proteger el acabado, no utilice limpiadores domésticos ni productos químicos.

NOTICE: To prevent injury and property damage from unexpected tipping of furniture, we highly recommend installation of the anti-tip kit included with this product.

Attaching furniture to wall with anti-tip kits.

1. Determine where the piece is to be placed and mark location on the wall for the mounting bracket screw holes. They should be placed approximately 1" below the top on the back of the piece of furniture.
2. Attach the mounting bracket vertically to the wall by inserting the long screws provided through the holes in the bracket and tightening securely using screwdriver. Screws must penetrate wall studs for proper installation.
3. Next using the short screws attach the 2nd bracket to the back of the piece of furniture's top.
4. Lace the nylon strap down through the brackets. Slide the thin end of the strap through the receiving end of the nylon strap. Pull to tighten the piece of furniture snug against wall.

NOTEZ : Pour éviter des dommages et des blessures causés par un accidentel chavirement du meuble, nous recommandons l'installation d'un kit anti-chavirement inclus dans ce produit.

POUR ATTACHER LES MEUBLES AU MUR AVEC LE KIT ANTI-CHAVIREMENT :

1. Déterminer où cet article doit être placé et marquer la position sur le mur pour les trous des vis de la bretelle de montage. Ils doivent être placés approximativement 1" (cm 2,5) sous le sommet dans la partie postérieure de l'article.
2. Attacher la bretelle de montage en verticale au mur en insérant les vis grandes fournies à travers les trous et serrer avec le tournevis. Pour une installation correcte, les vis doivent pénétrer dans les montants du mur.
3. Puis utiliser les vis courtes pour attacher le deuxième crochet à la partie postérieure du sommet de l'article.
4. Lacer la bretelle en nylon aux crochets. Glisser l'extrémité de la bretelle à l'extrémité recevant de la bretelle en nylon. Tirer pour sécuriser l'article au mur.

NOTA: Para prevenir lesiones y daños a la propiedad por que el mueble se haya caído, recomendamos altamente la instalacion del equipo anti volcada incluido con este producto.

Sujetando el mueble a la pared con el equipo anti volcada.

1. Ubique el lugar donde va a colocar el mueble y marque el sitio en la pared para la placa de montaje y los hoyos para los tornillos. Deben ubicarse aproximadamente 1" por debajo de la parte superior trasera del mueble.
2. Sujete de manera vertical la placa de montaje a la pared utilizando los tornillos que se suministran a través de los hoyos en la placa y apretar con un destornillador. Los tornillos deben penetrar los listones de la pared para quedar instalados de manera apropiada.
3. Luego, utilizando los tornillos pequeños, sujete la segunda placa a la parte trasera del tope del mueble.
4. Enlace la cinta de nylon a través de las dos placas. Deslice la punta de la cinta a través del receptor de la cinta. Hale para ajustar el mueble contra la pared."

