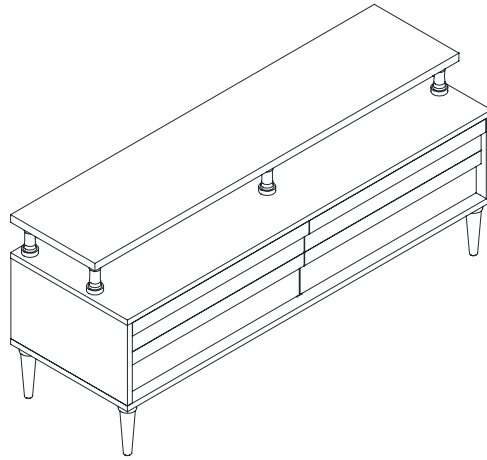


west elm



paul loebach credenza  
Crédence paul loebach  
paul loebach credenza  
assembly instructions  
instrucciones de montaje  
Instrucciones de Ensamblaje

- ! Do not throw away packaging materials until assembly is complete.
- ! Assemble this item on a soft surface, such as cardboard or carpet, to protect finish.
- ! Proper assembly of this item requires 2 people.
- ! Ne jetez pas le matériel d'emballage avant d'avoir terminé le montage.
- ! Montez cet article sur une surface lisse, telle que du carton ou un tapis, pour en protéger la finition
- ! Deux personnes sont nécessaires pour monter cet article de façon adéquate.
- ! No deseche los materiales de embalaje hasta terminar de armar el producto.
- ! Ensamble el producto sobre una superficie suave, como cartón o alfombra, para proteger su acabado.
- ! Se requieren 2 personas para armar adecuadamente el producto.

#### CARE INSTRUCTIONS

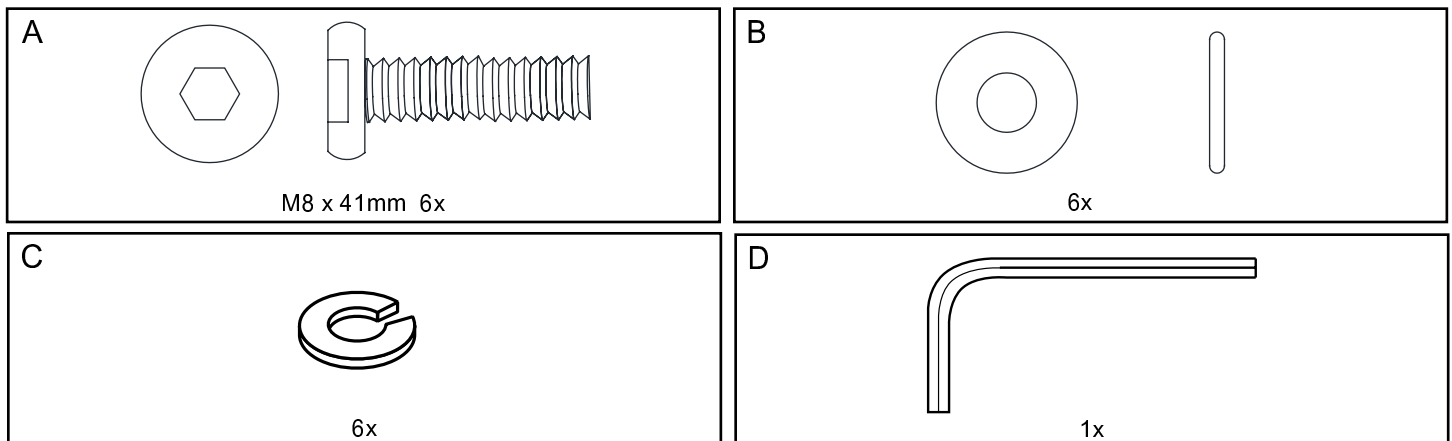
Hardware may loosen overtime. Periodically check that all connections are tight. Wipe with a soft, dry cloth. To protect finish, avoid the use of chemicals and household cleaners.

les pieces de fixation peuvent se desserrer apres un certain temps. Verifiez de temps a autre pour vous assurer que tous les raccords sont serrés.

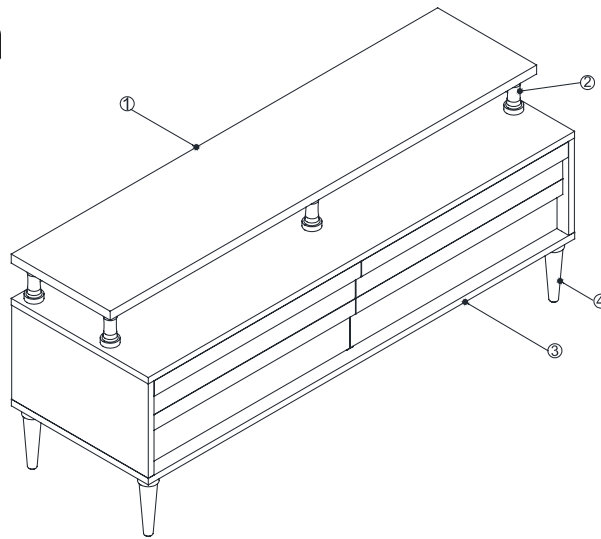
Essuyez avec un chiffon doux et sec. Pour eviter d'endommager la finition, n'utilisez pas de produits chimiques ni de nettoyeurs ménagers.

Los herrajes se pueden aflojar con el tiempo. Revise periodicamente que todas las conexiones estén bien apretadas. Use un trapo suave y seco para limpiar. Para proteger el acabado, no utilice limpiadores domésticos ni productos químicos.

#### Parts/Pièces/Herrajes

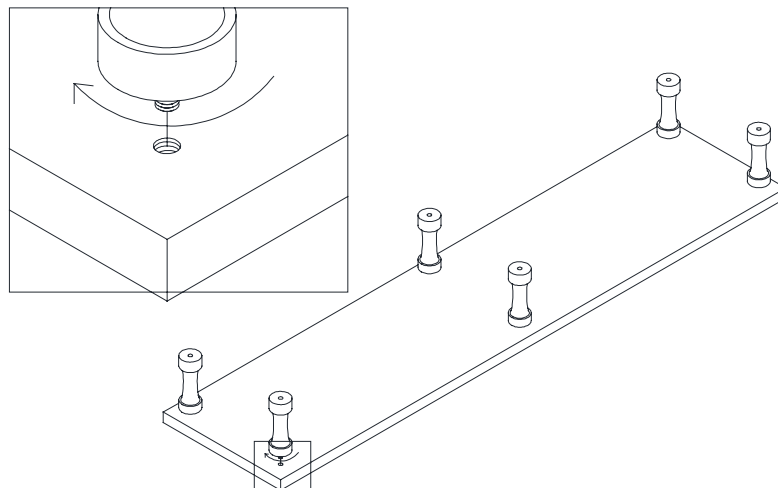


west elm

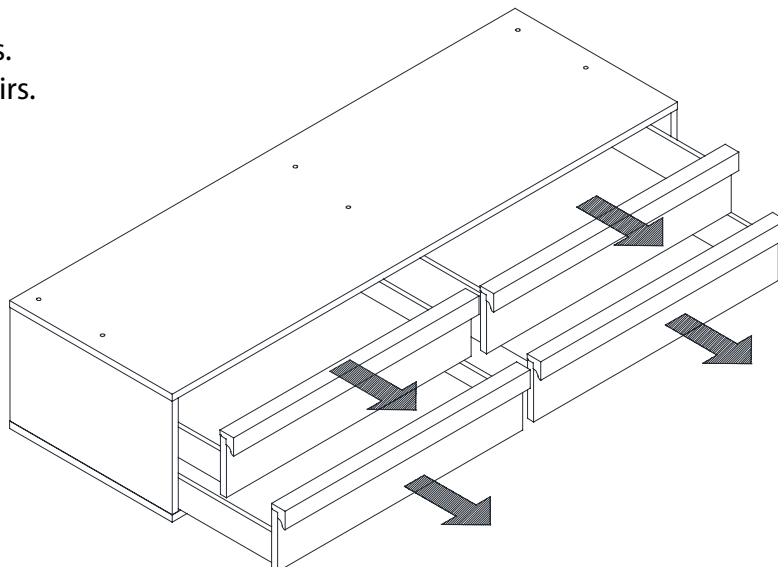


paul loebach credenza  
Crédence paul loebach  
paul loebach credenza  
assembly instructions  
instrucciones de montaje  
Instrucciones de Ensamblaje

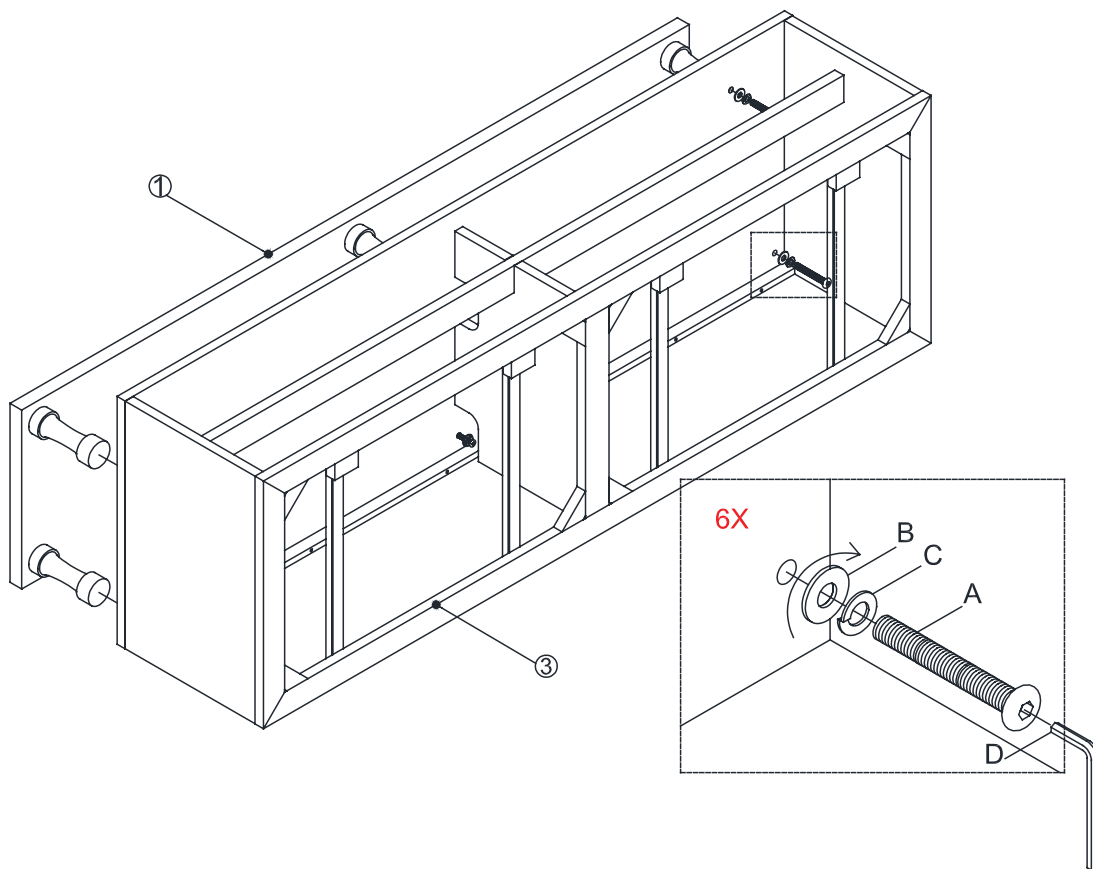
1. Lay top onto a clean smooth surface such as carpet or cardboard. Align legs as shown. Screw legs in clock wise. Do not overtighten.
1. Lay haut sur une surface lisse et propre comme une moquette ou du carton. Aligner les jambes comme indiqué. Jambes Visser dans le sens horaire. Ne serrez pas trop.
1. Sentar arriba sobre una superficie lisa y limpia, como alfombras o los cartones. Alinear las piernas, como se muestra. Las piernas de tornillo en sentido horario. No apriete demasiado.



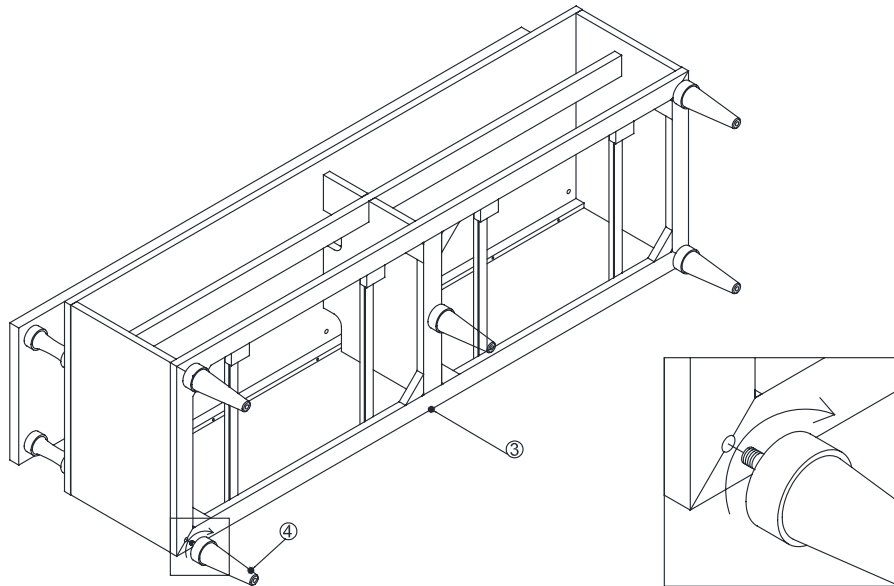
2. Remove all 4 drawers.
2. Retirez tous les 4 tiroirs.
2. Retire los 4 cajones.



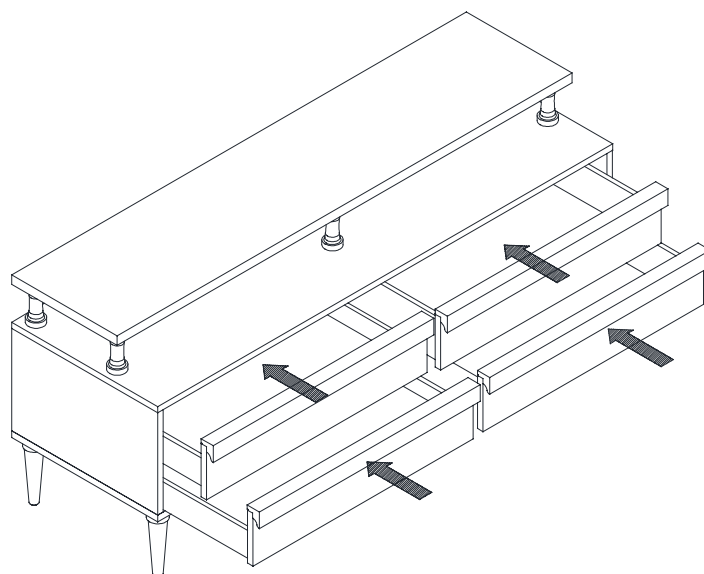
- 3 Lay the credenza on its back. Align top assembly with credenze. Insert 6 bolts (A), lock washers (C), and flat washers (B). Tighten with supplied hex key (D).
- 3 Poser la crédence sur son dos. Alignez l'assemblage dessus avec credenze. Insérez six vis (A), rondelles de blocage (C), et des rondelles plates (B). Serrer avec la clé hexagonale fournie (D).
- 3 Coloque el aparador en la espalda. Alinear conjunto superior con credenze. Introduzca los 6 tornillos (A), arandelas de seguridad (C), y las arandelas planas (B). Apriete con la llave hexagonal suministrada (D).



4. Screw legs clockwise onto bottom as shown. Do not overtighten.
4. Jambes vis dans le sens dans le fond comme indiqué. Ne serrez pas trop.
4. Piernas tornillo hacia la derecha sobre el fondo como se muestra. No apriete demasiado.

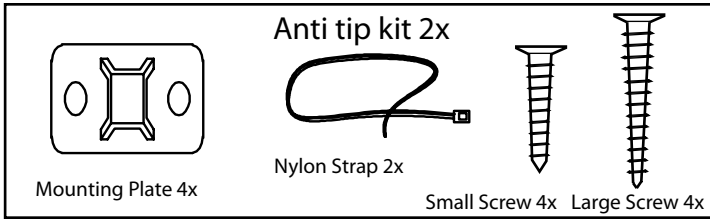


5. With help stand credenza upright. Reinstall all drawers.
5. Avec l'aide se crédence verticale. Réinstaller tous les tiroirs.
5. Con la ayuda de soporte aparador en posición vertical. Vuelva a instalar todos los cajones.



west elm

paul loebach credenza  
Crédence paul loebach  
paul loebach credenza  
assembly instructions  
instrucciones de montaje  
Instrucciones de Ensamblaje



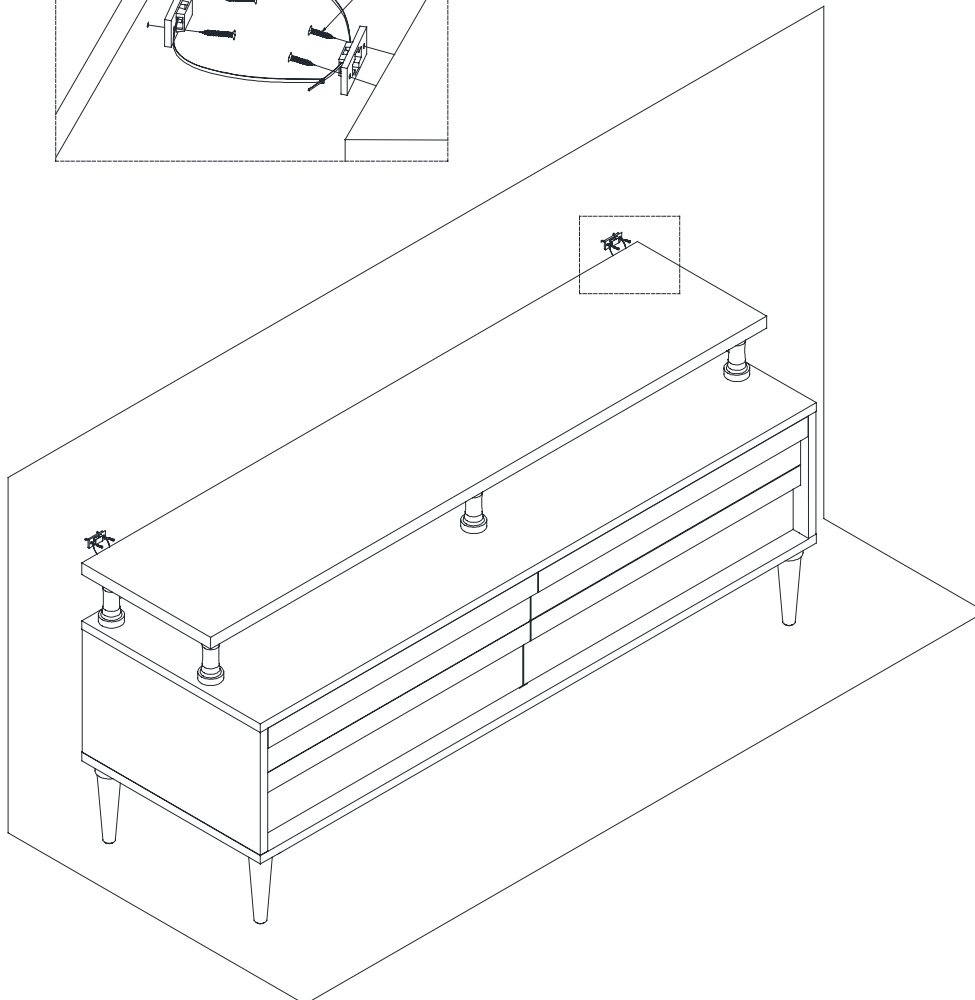
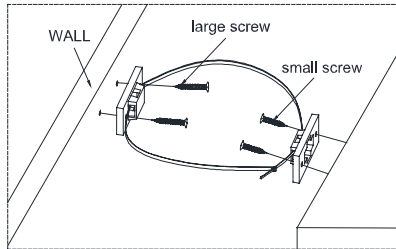
**NOTICE:** To prevent injury and property damage from unexpected tipping of furniture, we highly recommend installation of the anti-tip kit and mending plates included with this product.

Mending plates must be used to attach armoire to base cabinet.

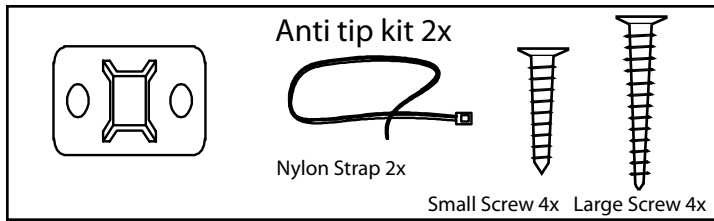
1. Align mending plates (E) over the top back edge of the base cabinet and the bottom back edge of the armoire about 2 inches in from the sides. Insert screws (D). Do not overtighten!

Attaching furniture to wall with anti-tip kits.

1. Determine where the piece is to be placed and mark location on the wall for the mounting bracket screw holes. They should be placed approximately 1" below the top on the back of the piece of furniture.
2. Attach the mounting bracket vertically to the wall by inserting the long screws provided through the holes in the bracket and tightening securely using screwdriver. Screws must penetrate wall studs for proper installation.
3. Next using the short screws attach the 2nd bracket to the back of the piece of furniture's top.
4. Lace the nylon strap down through the brackets. Slide the thin end of the strap through the receiving end of the nylon strap. Pull to tighten the piece of furniture snug against wall.



west elm



paul loebach credenza  
Crédence paul loebach  
paul loebach credenza  
assembly instructions  
instrucciones de montaje  
Instrucciones de Ensamblaje

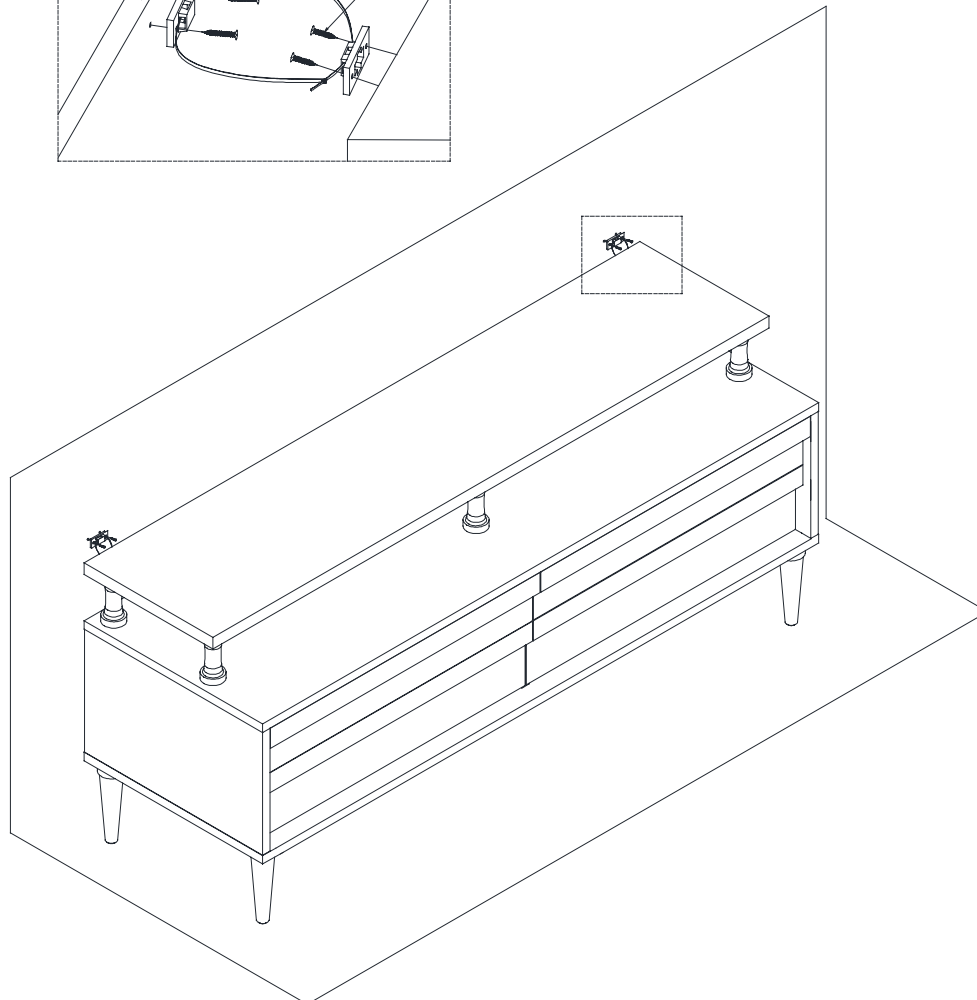
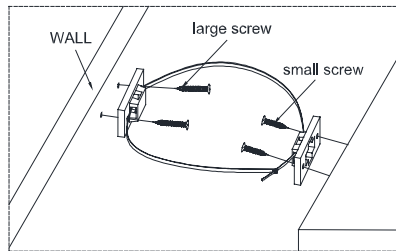
NAVIS: Pour éviter les dommages corporels et matériels de basculement imprévu des meubles, nous recommandons fortement l'installation du kit anti-basculement et les travaux de réparation des plaques inclus avec ce produit.

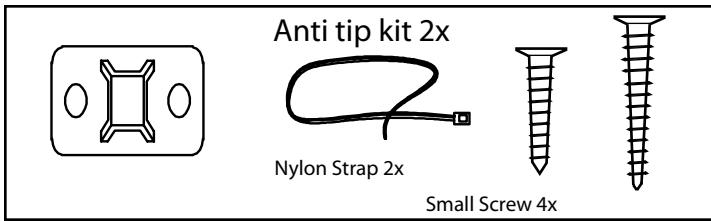
Plaques guérison doit être utilisé pour attacher armoire au Cabinet de base.

1. Aligner les travaux de réparation des plaques (E) sur le bord nœck haut de l'armoire de base et le bord arrière fond de l'armoire d'environ 2 pouces sur les côtés. Insérer les vis (D). Ne serrez pas trop!

POUR ATTACHER LES MEUBLES AU MUR AVEC LE KIT ANTI-CHAVIREMENT :

1. Déterminer où cet article doit être placé et marquer la position sur le mur pour les trous des vis de la bretelle de montage. Ils doivent être placés approximativement 1" (cm 2,5) sous le sommet dans la partie postérieure de l'article.
2. Attacher la bretelle de montage en verticale au mur en insérant les vis grandes fournies à travers les trous et serrer avec le tournevis. Pour une installation correcte, les vis doivent pénétrer dans les montants du mur.
3. Puis utiliser les vis courtes pour attacher le deuxième crochet à la partie postérieure du sommet de l'article.
4. Lacer la bretelle en nylon aux crochets. Glisser l'extrémité de la bretelle à l'extrémité recevant de la bretelle en nylon. Tirer pour sécuriser l'article au mur.





**AVISO:** Para evitar lesiones y daños a la propiedad de inflexión inesperada de muebles, le recomendamos la instalación del kit anti-vuelco y las placas de reparación incluye con este producto.

Placas de alivio debe ser utilizado para fijar armoie de gabinete de la base.

1. Alinear placas de unión (E) sobre el borde nack parte superior del gabinete de base y el borde inferior posterior del armario de 2 pulgadas de de los lados. Introduzca los tornillos (D). No apriete demasiado!

Sujetando el mueble a la pared con el equipo anti volcada.

1. Ubique el lugar donde va a colocar el mueble y marque el sitio en la pared para la placa de montaje y los hoyos para los tornillos. Deben ubicarse aproximadamente 1" por debajo de la parte superior trasera del mueble.

2. Sujete de manera vertical la placa de montaje a la pared utilizando los tornillos que se suministran a través de los hoyos en la placa y apretar con un destornillador. Los tornillos deben penetrar los listones de la pared para quedar instalados de manera apropiada.

3. Luego, utilizando los tornillos pequeños, sujete la segunda placa a la parte trasera del tope del mueble.

4. Enlace la cinta de nylon a través de las dos placas. Deslice la punta de la cinta a través del receptor de la cinta. Hale para ajustar el mueble contra la pared."

