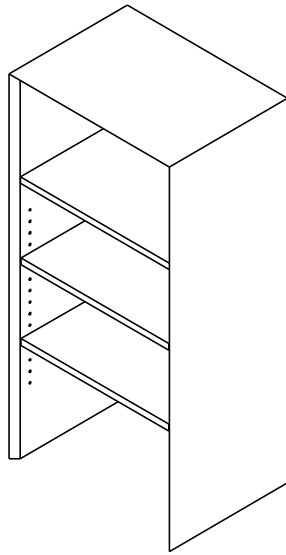


west elm



mid century tower hutch
crédence de tour mid century
mid century torre armario

assembly instructions
instructions d'assemblage
instrucciones de ensamblaje

- ! Do not throw away packaging materials until assembly is complete.
- ! Assemble this item on a soft surface, such as cardboard or carpet, to protect finish.
- ! Proper assembly of this item requires 2 people.
- ! Ne jetez pas le matériel d'emballage avant d'avoir terminé le montage.
- ! Montez cet article sur une surface lisse, telle que du carton ou un tapis, pour en protéger la finition
- ! Deux personnes sont nécessaires pour monter cet article de façon adéquate.
- ! No descarte los materiales de embalaje hasta finalizar el ensamblaje.
- ! Ensamble el producto sobre una superficie suave, como carton o alfombra, para proteger el acabado.
- ! Se requieren 2 personas para ensamblar el producto de forma adecuada.


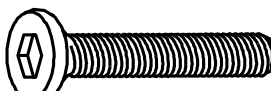

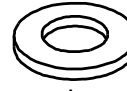
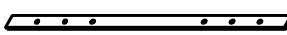
CARE INSTRUCTIONS/ ENTRETIEN / INSTRUCCIONES DE CUIDADO.

Hardware may loosen over time. Periodically check that all connections are tight. Wipe with a soft, dry cloth. To protect finish, avoid the use of chemicals and household cleaners. All hot serving dishes should be placed on a pad. Any liquid spilled onto the table should be cleaned up immediately with a damp cloth.

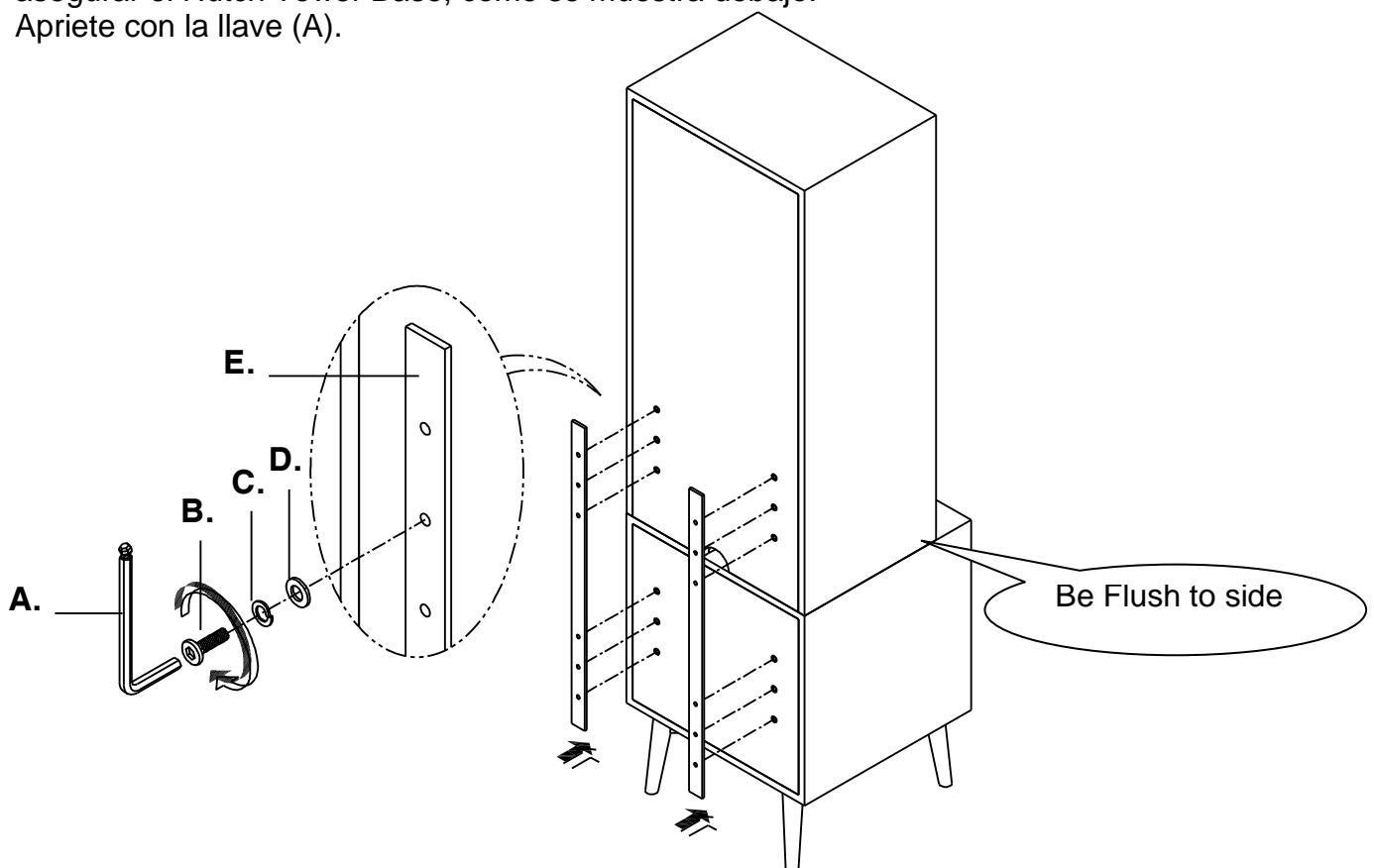
Le matériel peut se desserrer avec le temps. Vérifiez régulièrement que tous les raccords sont bien serrés. Essuyez à l'aide d'un linge doux et sec. Pour protéger la finition, évitez l'utilisation de produits chimiques et de détergents ménagers. Tous les plats de service chauds doivent être déposés sur un dessous de plat. Tout déversement doit être nettoyé immédiatement à l'aide d'un linge humide.

Las partes pueden aflojarse con el tiempo. Chequee de manera constante que todas las conecciones estén ajustadas. Limpie con un trapo suave y seco. Para proteger el acabado, evite el uso de químicos y limpiadores domésticos. Cualquier plato caliente debe ser colocado sobre manteles. Si derrama algún líquido sobre la mesa, debe limpiarlo de inmediato con un paño húmedo.

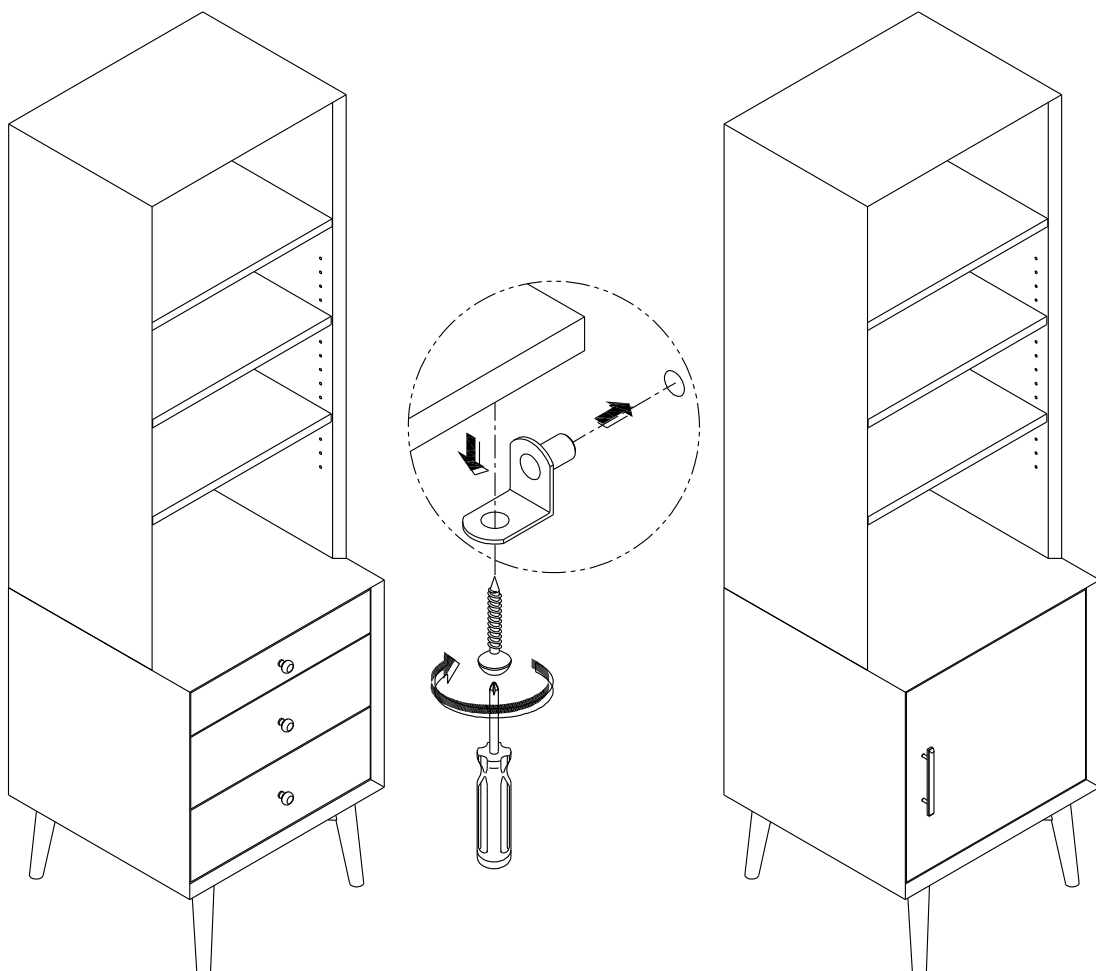
Parts/Pièces/Herrajes.

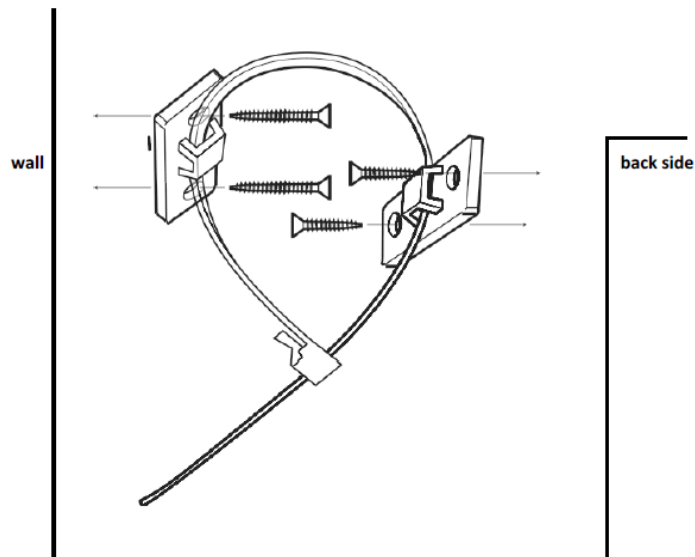
A  Hex Key 1x	B  M6 x 19mm 12x
C  Spring Washer 12x	D  Flat Washer 12x
E  Connecting Bracket 2x	

1. Place the Hutch onto the rear side of a Tower Base (sold separately) and make sure it is flush, as seen in the illustration below.
 2. Align the pre-drilled holes on the Connecting Bracket (E) to the metal inserts located on the back panel of the Hutch and Base, as seen below.
 3. Insert 12 sets of: Bolt (B), Spring Washer (C), and Flat Washer (D) to secure the Hutch to the Tower Base, as seen below.
 4. Tighten with the supplied Hex Key (A).
1. Placez la crédence sur l'arrière de la Base de la Tour (vendu séparément) et assurez-vous que les deux pièces s'alignent, comme démontré sur l'illustration ci-dessous.
 2. Alignez les trous pré-perçés sur le support de raccordement (E) avec les manchons filetés intégrés sur le panneau arrière de la crédence et de la base, comme illustré ci-dessous.
 3. Insérez 12 ensembles composés d'un boulon (B), d'une rondelle à ressort (C) et d'une rondelle plate (D) pour fixer la crédence à la base, comme illustré ci-dessous.
 4. Serrez-la à l'aide de la clé hexagonale (A).
1. Coloque el Armario en la parte trasera de una Torre Base (vendida por separado) y asegúrese que está al ras, como se muestra en el gráfico.
 2. Enfile los agujeros en la Abrazadera de Conexión (E) con las inserciones metálicas ubicadas en el panel trasero del Armario y la Base, como se muestra.
 3. Inserte 12 juegos de: Pernos (B), Arandelas Resorte (C), y Arandelas Planas (D) para asegurar el Hutch Tower Base, como se muestra debajo.
 4. Apriete con la llave (A).



5. To change the shelf position, unscrew the wood screws from the shelf bottom to release the shelf from the shelf supports.
 6. Remove and insert the shelf supports into corresponding holes of new desired height.
 7. Place the shelf back onto the shelf supports and secure with original wood screws, as seen below.
5. Pour changer la position de l'étagère, dévissez les vis à bois situées en dessous de l'étagère afin de la retirer des supports à étagère.
 6. Enlevez et insérez les supports à étagère dans un ensemble de trous correspondants à la hauteur désirée.
 7. Remplacez l'étagère sur les supports à étagère et fixez-les à l'aide des vis à bois originales, comme illustré ci-dessous.
5. Para cambiar la repisa de posición, desenrosque los tornillos de madera de la repisa inferior para remover la repisa de los soportes.
 6. Retire la repisa e inserte los soportes en los agujeros correspondientes a la altura deseada.
 7. Coloque la repisa sobre los soportes y asegure con los tornillos originales como se muestra debajo.





NOTICE: To prevent injury and property damage from unexpected tipping of furniture, we highly recommend installation of the anti-tip kit included with this product.

Attaching furniture to wall with anti-tip kits.

1. Determine where the piece is to be placed and mark location on the wall for the mounting bracket screw holes. They should be placed approximately 1" below the top on the back of the piece of furniture.
2. Attach the mounting bracket vertically to the wall by inserting the long screws provided through the holes in the bracket and tightening securely using screwdriver. Screws must penetrate wall studs for proper installation.
3. Next using the short screws attach the 2nd bracket to the back of the piece of furniture's top.
4. Lace the nylon strap down through the brackets. Slide the thin end of the strap through the receiving end of the nylon strap. Pull to tighten the piece of furniture snug against wall.

NOTEZ : Pour éviter des dommages et des blessures causés par un accidentel chavirement du meuble, nous recommandons l'installation d'un kit anti-chavirement inclus dans ce produit.

POUR ATTACHER LES MEUBLES AU MUR AVEC LE KIT ANTI-CHAVIREMENT :

1. Déterminer où cet article doit être placé et marquer la position sur le mur pour les trous des vis de la bretelle de montage. Ils doivent être placés approximativement 1" (cm 2,5) sous le sommet dans la partie postérieure de l'article.
2. Attacher la bretelle de montage en verticale au mur en insérant les vis grandes fournies à travers les trous et serrer avec le tournevis. Pour une installation correcte, les vis doivent pénétrer dans les montants du mur.
3. Puis utiliser les vis courtes pour attacher le deuxième crochet à la partie postérieure du sommet de l'article.
4. Lacer la bretelle en nylon aux crochets. Glisser l'extrémité de la bretelle à l'extrémité recevant de la bretelle en nylon. Tirer pour sécuriser l'article au mur.

NOTA: Para prevenir lesiones y daños a la propiedad por que el mueble se haya caído, recomendamos altamente la instalación del equipo anti volcada incluido con este producto.

La atadura de unidad de medios a pared con equipos de antipunta.

1. Ubique el lugar donde va a colocar la torre y marque el sitio en la pared para la placa de montaje y los hoyos para los tornillos. Deben ubicarse aproximadamente 1" por debajo de la parte superior trasera de la torre.
2. Sujete de manera vertical la placa de montaje a la pared utilizando los tornillos que se suministran a través de los hoyos en la placa y apretar con un destornillador. Los tornillos deben penetrar los listones de la pared para quedar instalado de manera apropiada.
3. Luego, utilizando los tornillos pequeños, sujete la segunda placa a la parte trasera del tope de la torre.
4. Enlace la cinta de nylon a través de las dos placas. Deslice la punta de la cinta a través del receptor de la cinta. Hale para ajustar la torre contra la pared.