

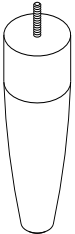
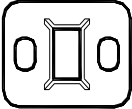
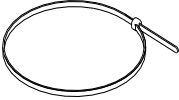


- ! Do not throw away packaging materials until assembly is complete.
- ! Assemble this item on a soft surface, such as cardboard or carpet, to protect finish.
- ! Proper assembly of this item requires 2 people.
- ! Ne pas jeter les mat riaux d'emballage avant la fin de l'assemblage.
- ! Assembler cet article sur une surface douce, telle qu'un carton ou un tapis, pour prot ger la finition.
- ! Deux personnes sont requises pour l'assemblage appropri  de cet article.
- ! No desechar los materiales del empaque hasta haber completado el ensamblaje.
- ! Ensamblar este art culo en una superficie suave, como un cart n o una alfombra, para proteger el acabado.
- ! El ensamblaje apropiado de este art culo requiere de 2 personas.

CARE INSTRUCTIONS / INSTRUCTIONS D'ENTRETIEN / INSTRUCCIONES DE CUIDADO :

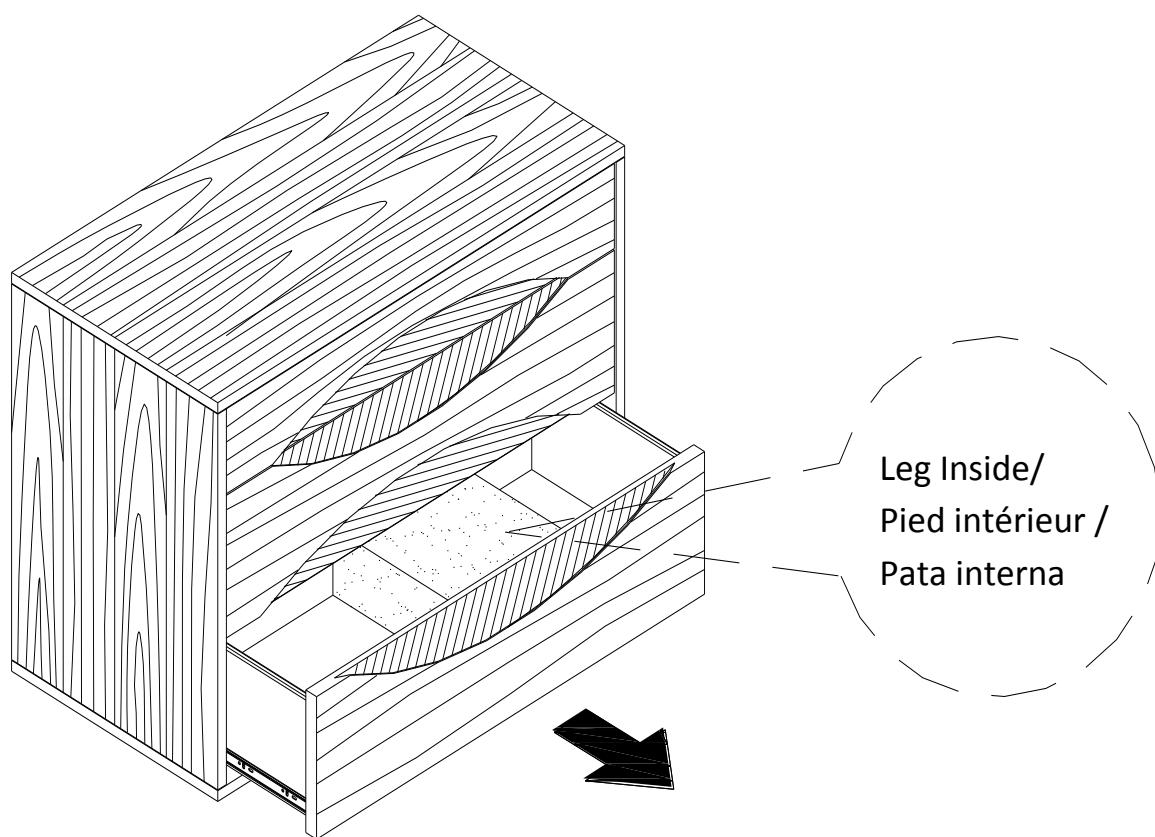
Hardware may loosen overtime. Periodically check that all connections are tight. Wipe with a soft, dry cloth. To protect finish, avoid the use of chemicals and household cleaners. All hot serving dishes should be placed on a pad. Any liquid spilled onto the furniture should be cleaned up immediately with a damp cloth.

Le mat riel peut se desserrer avec le temps. V rifier de temps en temps que toutes les fixations sont bien serr es. Essuyer avec un chiffon doux et sec. Pour prot ger la finition,  viter l'utilisation des produits chimiques et des produits de nettoyage domestiques. Les plats de service chauds doivent  tre plac s sur un tampon. Les liquides d vers s sur le meuble doivent  tre imm diatement nettoy s avec un chiffon humide.

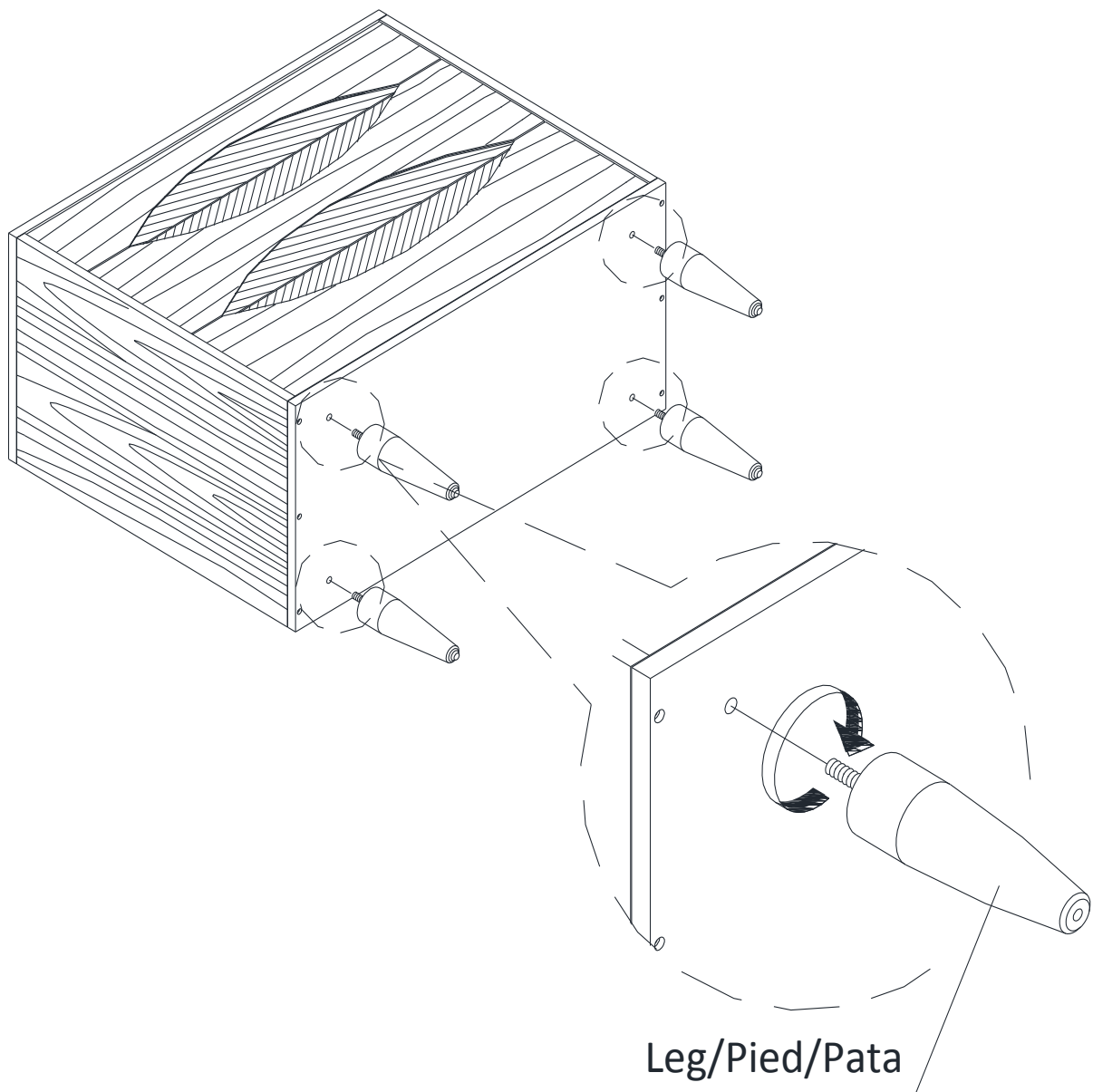
Las piezas de ferreter a pueden aflojarse con el tiempo. Controlar peri dicamente que est n bien ajustadas. Limpiar con un pa o suave y seco. Para proteger el acabado evitar el uso de qu micos y limpiadores de uso hogare o. Todos los platos calientes que se sirvan se deben colocar sobre un posa fuentes. Si se derrama cualquier tipo de l quido en la estanter a se debe limpiar de inmediato con un pa o h medo.

A	B Anti tip kit / Dispositif Anti-basculement / Kit Anti-Volcada 1x			
 <p>Leg / Pied /Pata 4x</p>	 <p>Mounting plate / Cales de montage / Placa de montaje</p>	 <p>Nylon strap / Sangle en nylon / Tira de nailon</p>	 <p>Small screw / Petite vis / Tornillo corto</p>	 <p>Large screw / Grande vis / Tornillo largo</p>

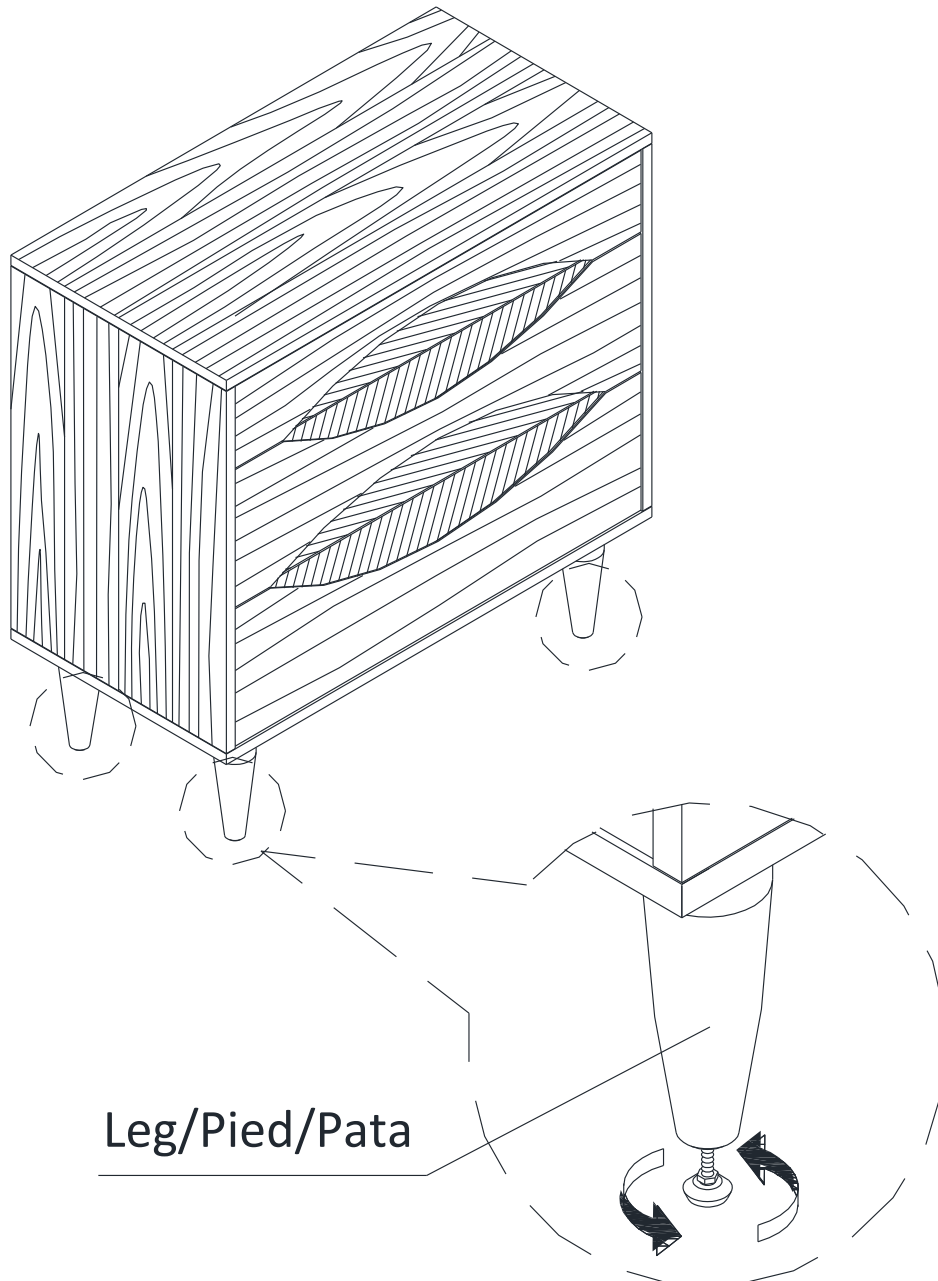
1. Open bottom drawer to take out inner box leg.
1. Ouvrir le tiroir du bas pour retirer le pied de la bo4te int4rieure.
1. Abrir el caj3n inferior para retirar la caja interna de patas.



2. Lay your 3 drawer dresser on smooth surface, install bun feet and rotate clockwise until tight.
2. Placer la commode à 3 tiroirs sur une surface plate, installer les bun feet et tourner à fond dans le sens des aiguilles d'une montre.
2. Colocar la c6moda de 3 cajones en una superficie suave, instalar las patas torneadas y girar en direcci6n de las agujas del reloj hasta que se ajuste.



3. If the floor is uneven, adjust levelers as needed.
3. Si la surface est irr guli re, ajuster les v rins au besoin.
3. Si el piso no est  a nivel, ajustar los niveladores seg n sea necesario.



FURNITURE TIPPING RESTRAINT

WARNING: This product is only a deterrent. It is not a substitute for proper adult supervision. Manufacturer assumes no liability for improper installation or excessive loads placed on screws, brackets or straps.

Young children may be injured by tipping furniture and the use of a tipping restraint is highly recommended.

When properly installed, this restraint will provide protection against tipping of furniture. This tipping restraint **MUST** be secured to a wall-stud or wall structure of similar strength.

Hardware Included: (2) Mounting plates (1) Nylon Strap
(2) Long (1-1/4") Stud Mounting Screws (2) Short (3/4") Furniture-Side Mounting Screws

Note: For safe mounting it is essential to use the proper hardware for your wall type. The included hardware is for drywall or stud mounting only. For other wall types (e.g., plaster, concrete and brick) please consult your local hardware store for fastener advice.

To install:

- 1) **LOCATING STUDS:** Use a stud finder to locate the vertical wooden studs within your wall located behind the final position of the furniture item. Mark the stud locations with a light pencil-mark.
- 2) **MOUNTING THE FURNITURE-SIDE BRACKET:** Move the furniture item close to the wall to its final position. Use pieces of tape or a pencil to transcribe the stud locations of the wall onto the furniture item. Move the furniture item again so you can access its back and use the marks to locate a suitable mounting point for the furniture-side mounting plate. Make sure that the mounting plate is secured to a firm portion of the furniture frame and as high as possible. Remember: The furniture-side mounting plate must be positioned near a wall stud. Using a pencil, and the mounting plate as a guide, mark "screw marks" on the furniture item through the mounting plate holes
Use a 3/32" drill bit to drill pilot holes into the furniture item at the "screw marks". Use the TWO Short screws to secure the furniture-side mounting plate. This mounting plate can be positioned either vertically or horizontal as necessary (See Figure 1).
- 3) **MOUNTING THE WALL-SIDE MOUNTING PLATE :** Position the wall-side mounting plate along the selected stud mark so that it will be adjacent the furniture-side mounting plate when the furniture item is moved to its final position. The wall-side mounting plate should be about ONE inch lower than the furniture-side mounting plate (See Figure 3). Use the TWO Long screws to secure the wall-side mounting plate to the wall. Remember to position the wall-side mounting plate vertically so that both screws will engage the selected wall stud (See Figure 2).
- 4) **ATTACHING THE STRAP :** When both mounting plates are securely attached, move the furniture to its final desired position and thread the strap through the openings of each mounting plate and also through the ratcheting "buckle". Tighten the strap until several "clicks" are heard. The furniture item is now securely tethered to the wall.

Note: If you must move the furniture item, you can release the strap by depressing the lever arm located at its buckle and simultaneously withdrawing the strap from the buckle. Make sure to reconnect the strap once the furniture item is returned to its previous position.

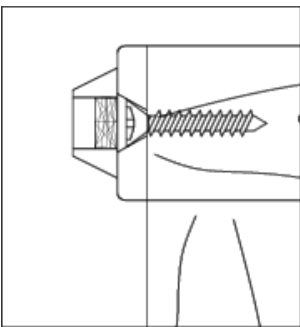


Figure 1

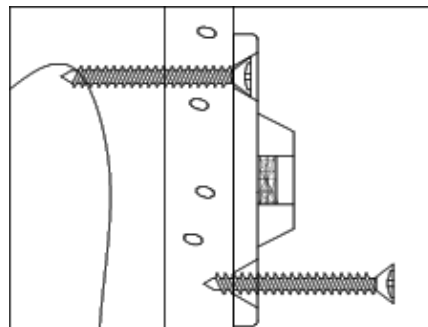


Figure 2

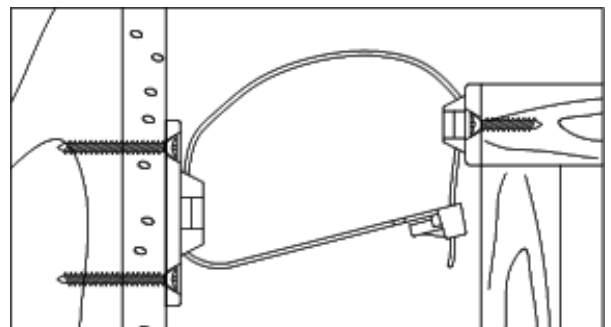


Figure 3

DISPOSITIF ANTI-BASCULEMENT

AVERTISSEMENT: Ce produit est seulement une protection. Il ne remplace pas la surveillance ad6quate d'un adulte. Le fabricant n'assume aucune responsabilit6 pour l'installation incorrecte ou des contraintes excessives sur les vis, supports ou sangles.

De jeunes enfants peuvent 6tre bless6s par des meubles qui basculent; il est donc fortement recommand6 d'employer le dispositif anti-basculement.

S'il est ad6quatement install6, ce dispositif offrira une protection contre le basculement des meubles. Ce dispositif anti-basculement DOIT 6tre fix6 6 un montant ou 6 une structure murale de m6me r6sistance.

Mat6riel compris : (2) Supports de montage (1) Sangle en nylon
(2) Vis longues (1-1/4") pour montage «c6t6» montant (2) Vis courtes (3/4") pour montage «c6t6» meuble

Remarque : Pour un montage s6curitaire, il est indispensable d'utiliser le mat6riel convenant 6 votre type de mur. Le mat6riel compris n'est con6u que pour un montage sur cloison s6che ou sur montant seulement. Pour les autres types de mur (par exemple en pl6tre, en b6ton ou en brique), veuillez consulter votre quincaillier pour obtenir des conseils pour le choix du mat6riel de fixation.

Pour l'installation :

- 1) **EMPLACEMENT DES MONTANTS:** Utilisez un d6tecteur de montant pour trouver l'emplacement des montants verticaux en bois du mur situ6s 6 l'arri6re de l'emplacement final du meuble. Faites une l6g6re marque 6 l'emplacement des montants 6 l'aide d'un crayon.
 - 2) **INSTALLATION DU SUPPORT C6T6 MEUBLE:** Placez le meuble 6 proximit6 du mur 6 son emplacement final. Utilisez des morceaux de ruban adh6sif ou un crayon afin de marquer l'emplacement des montants sur le meuble. D6placez de nouveau le meuble de mani6re 6 avoir acc6s 6 l'arri6re de celui-ci, puis servez-vous des marques afin de trouver un point de montage ad6quat pour le support du meuble. Assurez-vous que le support est fermement fix6 sur une partie ferme du cadre du meuble et aussi haut que possible. Rappel : Le support c6t6 meuble doit 6tre install6 6 proximit6 d'un montant. 6 l'aide d'un crayon et du support comme guide, faites une marque aux « emplacements des vis » sur le meuble au travers des trous du support.
- Utilisez un foret de 3/32 po pour percer des avant-trous dans le meuble sur les "marques des vis". Utilisez les DEUX (2) vis courtes pour fixer le support de montage c6t6 meuble. Ce support de montage peut 6tre install6 6 la verticale ou 6 l'horizontale, au besoin (voir la Figure 1).
- 3) **INSTALLATION DU SUPPORT C6T6 MUR :** Placez le support c6t6 mur le long des marques du montant choisi de mani6re 6 ce qu'il soit adjacent au support c6t6 meuble lorsque le meuble sera plac6 6 son emplacement final. Le support c6t6 mur devrait 6tre situ6 2,5 CM (1 POUCE) plus bas que le support c6t6 meuble (voir la Figure 3). Utilisez les DEUX vis longues pour fixer le support de montage c6t6 mur au mur. Souvenez-vous de placer le support c6t6 mur 6 la verticale de mani6re 6 ce que les deux vis s'enfoncent dans le montant choisi (voir la Figure 2).
 - 4) **FIXATION DE LA SANGLE :** Lorsque les deux supports de montage sont bien fix6s, d6placez le meuble 6 l'endroit voulu, puis passez la sangle par les ouvertures de chacun des supports de montage et dans la « boucle ». Serrez la sangle jusqu'6 ce que vous entendiez plusieurs « clics ». Le meuble est maintenant fix6 au mur de fa6on s6curitaire.

Remarque: Si vous devez d6placer le meuble, il est possible de rel6cher la sangle en appuyant sur le levier du bras situ6 sur la boucle tout en retirant la sangle de la boucle. Assurez-vous de fixer de nouveau la sangle une fois que vous remplacez le meuble 6 l'endroit voulu.

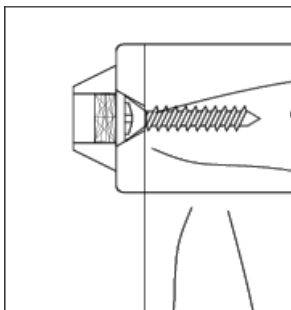


Figure 1

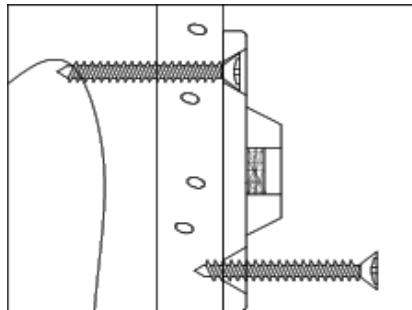


Figure 2

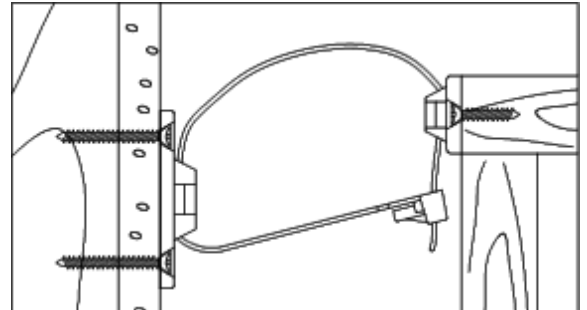


Figure 3

EQUIPO ANTI VOLCADA

PRECAUCIÓN: Este producto es solo para precaución. No es un sustituto para la supervisión de un adulto. El fabricante no se responsabiliza por la instalación inadecuada o cargas excesivas en los tornillos, abrazaderas o cintas.

Niños pequeños pueden sufrir lesiones por volcadura del mueble. El uso de un equipo antivolcada es altamente recomendado.

Cuando se instala de manera adecuada, este equipo evita que el mueble se voltee. Este equipo **DEBE** montarse en una pared con vigas o a una pared de fuerza similar.

Piezas incluidas: (2) Platos de montaje (1) Cinta de nylon
(2) Tornillos Largos para montaje en vigas (2) Tornillos cortos para montaje en el lado del mueble.

Nota: Para montaje seguro es importante utilizar las piezas adecuadas para su tipo de pared. Las piezas que se incluyen son para paredes de yeso o para montaje en viga. Si su pared es de otro tipo (concreto o ladrillo) consulte con su tienda ferretera local.

Para instalar:

- 1) **UBICAR LAS VIGAS:** Utilice un buscador de vigas para ubicar las vigas de madera en su pared cerca de la posición final del mueble. Marque la ubicación de las vigas con un lápiz.
 - 2) **PARA MONTAR LAS PLACAS DE MUEBLE:** Coloque el mueble cerca de la pared en su posición final. Utilice cinta adhesiva o lápiz para transferir la ubicación de las vigas en la pared al mueble. Mueva el mueble nuevamente para poder acceder la parte trasera y utilizar las marcas para ubicar un lugar adecuado para colocar las placas del lado del mueble. Asegurese que la placa está ubicada en una parte firme y del mueble y tan alto como sea posible. Recuerde: La placa del mueble debe colocarse cerca de una viga en la pared. Utilice un lápiz, y la placa de montaje como guía, coloque "marcas de tornillos" en el mueble a través de los agujeros en la placa de montaje.
- Utilice una mecha de taladro de 3/32" para perforar agujeros piloto en las "marcas de tornillos". Utilice DOS tornillos cortos para asegurar la placa en el mueble. Esta placa puede colocarse en posición vertical u horizontal como se a necesario. (Vea figura 1)
- 3) **PARA MONTAR LAS PLACAS DE PARED:** Coloque la placa de pared sobre la marca de viga seleccionada de manera que quede cerca de la placa en el mueble cuando mueva este a su posición final. La placa de pared debe ubicarse UNA pulgada debajo de la placa de mueble (Vea figura 3). Utilice los DOS tornillos Largos para asegurar la placa a la pared. Recuerde colocar la placa de pared de manera vertical para que los dos tornillos entren en la viga seleccionada.
 - 4) **PARA COLOCAR LA CINTA:** Luego que las dos placas estén colocadas en la pared, mueva el mueble a su posición final e inserte la cinta a través de las aperturas de cada placa y también a través del seguro. Apriete la cinta hasta que escuche varios "clicks". El mueble está seguro a la pared

Nota: Si debe mover el mueble, usted puede desasegurar la cinta apretando el brazo en el seguro y halando la cinta a la misma vez. Asegurese de insertar la cinta nuevamente una vez regrese el mueble a su posición.

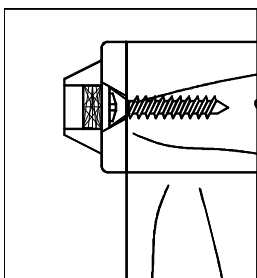


Figure 1

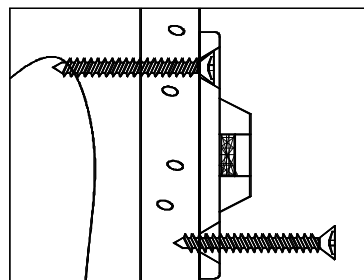


Figure 2

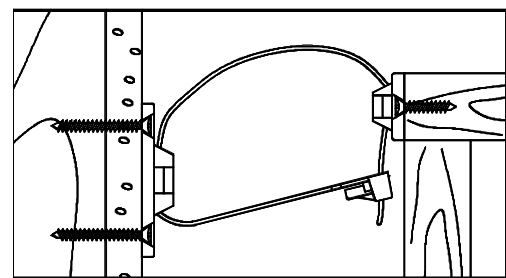


Figure 3