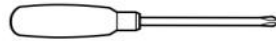


! Tool required (not included): Philips Head Screwdriver



! Do not throw away packaging materials until assembly is complete.

! Assemble this item on a soft surface, such as cardboard or carpet, to protect finish.

! Proper assembly of this item requires 2 people.

! Outils nécessaires (non inclus) :

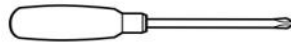


! Ne jetez pas le matériel d'emballage avant d'avoir terminé le montage.

! Montez cet article sur une surface lisse, telle que du carton ou un tapis, pour en protéger la finition.

! Deux personnes sont nécessaires pour monter cet article de façon adéquate.

! Herramientas necesarias (no incluido) :



! No descarte los materiales de embalaje hasta finalizar el ensamblaje.

! Ensamble el producto sobre una superficie suave, como carton o alfombra, para proteger el acabado.

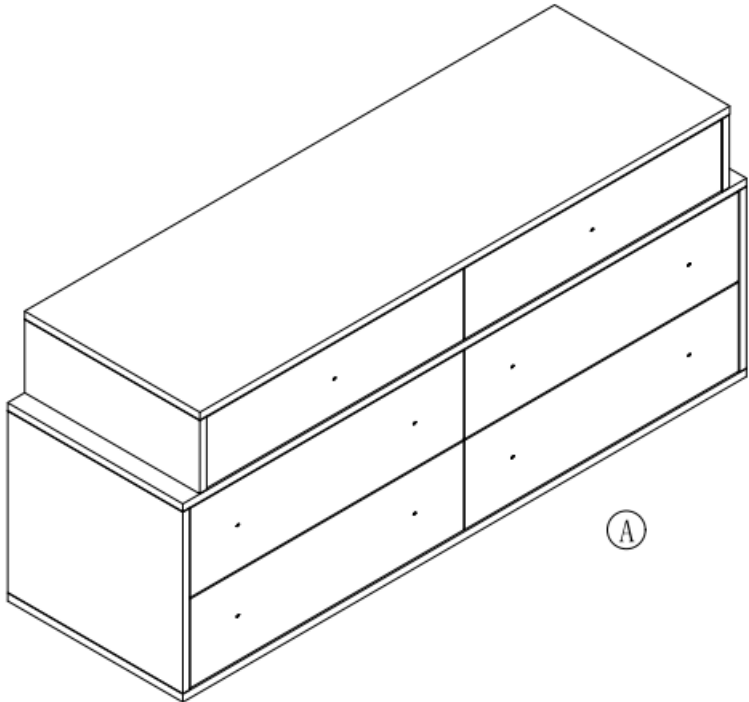



! Se requieren 2 personas para ensamblar el producto de forma adecuada.

CARE INSTRUCTIONS/ ENTRETIEN / INSTRUCCIONES DE CUIDADO:

Hardware may loosen over time. Periodically check that all connections are tight. Wipe with a soft, dry cloth. To protect finish, avoid the use of chemicals and household cleaners. All hot serving dishes should be placed on a pad. Any liquid spilled onto the table should be cleaned up immediately with a damp cloth.

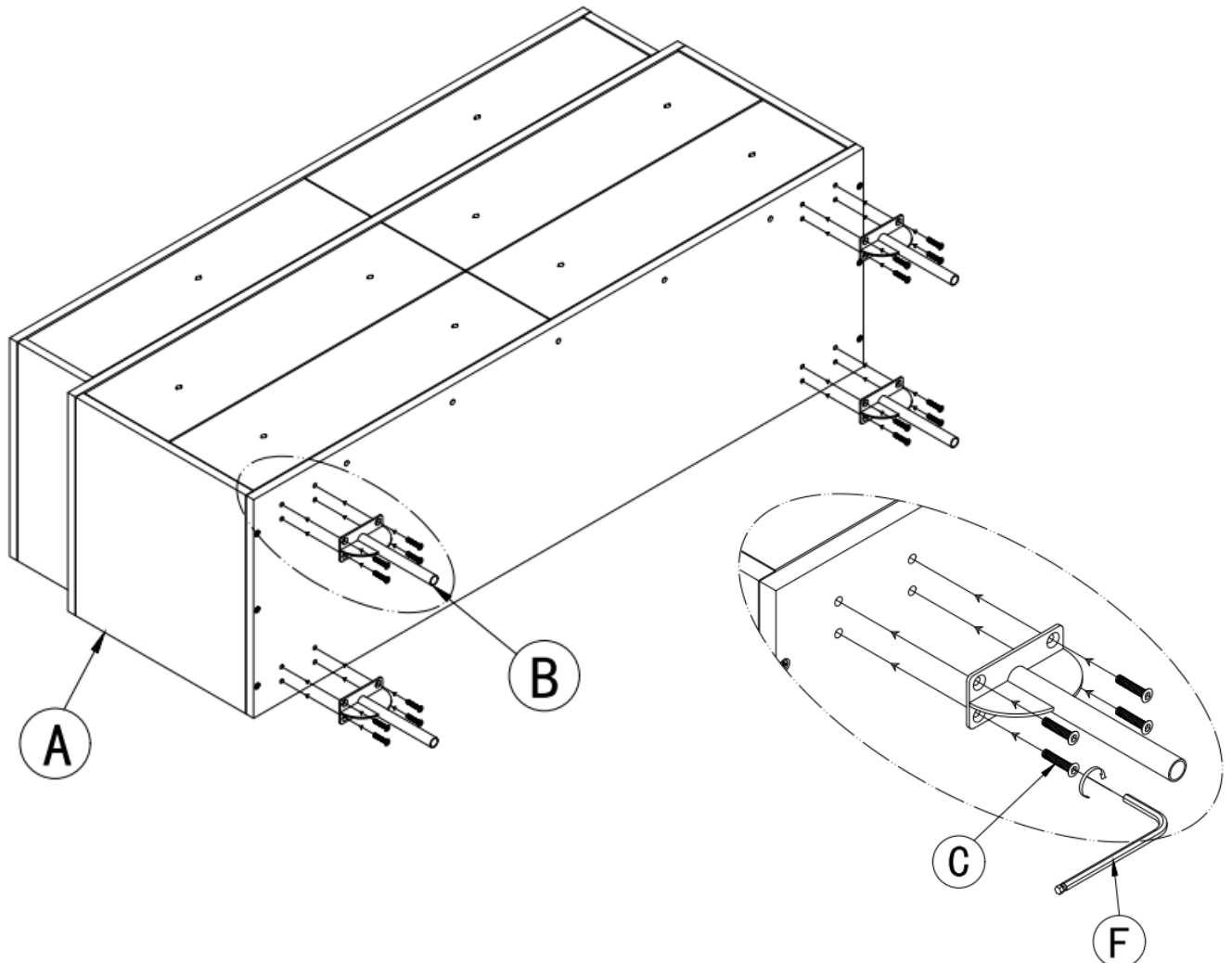
Le matériel peut se desserrer avec le temps. Vérifiez régulièrement que tous les raccords sont bien serrés. Essuyez à l'aide d'un linge doux et sec. Pour protéger la finition, évitez l'utilisation de produits chimiques et de détergents ménagers. Tous les plats de service chauds doivent être déposés sur un dessous de plat. Tout déversement doit être nettoyé immédiatement à l'aide d'un linge humide.

Las partes pueden aflojarse con el tiempo. Chequee de manera constante que todas las conecciones estén ajustadas. Limpie con un trapo suave y seco. Para proteger el acabado, evite el uso de químicos y limpiadores domésticos. Cualquier plato caliente debe ser colocado sobre manteles. Si derrama algún líquido sobre la mesa, debe limpiarlo de inmediato con un paño húmedo.

<p>A</p>  <p>Case/ Boîtier/ Caja x 1 pc</p>	<p>B</p>  <p>LEG/ pieds/ patas x 4 pcs</p>
	<p>C</p>  <p>Bolt / Boulon / Perno 1/4" x1-1/2" x 16 pcs</p>
	<p>D</p>  <p>Allen key / Llave Allen / Clé hexagonale M4X110X30 x 1pcs</p>

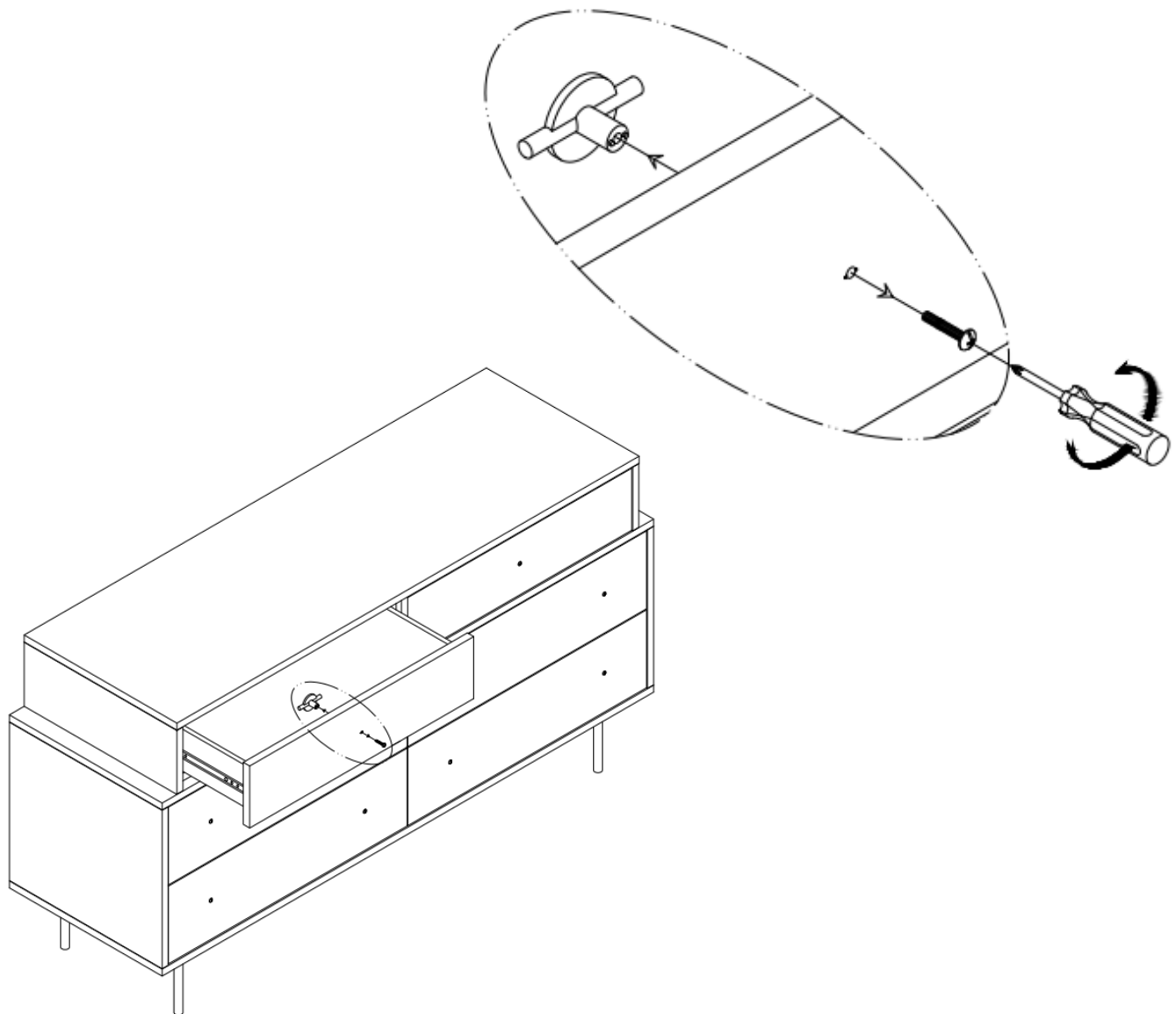
1.

- With help lay the dresser (A) on its back on a clean smooth surface such as carpet or cardboard. Align legs (B) as shown. Insert 16 bolts (C). Tighten with supplied hex key (D).
- Avec de l'aide, couchez la Commode (A) sur une surface propre et lisse comme du tapis ou du carton. Alignez les pieds (B) comme illustré. Insérez des 16 Boulons (C). Serrez-les à l'aide de la Clé hexagonale (D) fournie.
- Con la ayuda de sentar las Vestidor (A) en la espalda a una superficie limpia y lisa como una alfombra o carton. Alinear las patas (B). Inserte los 16 pernos (C), Apriete con Key hexagonales (D).



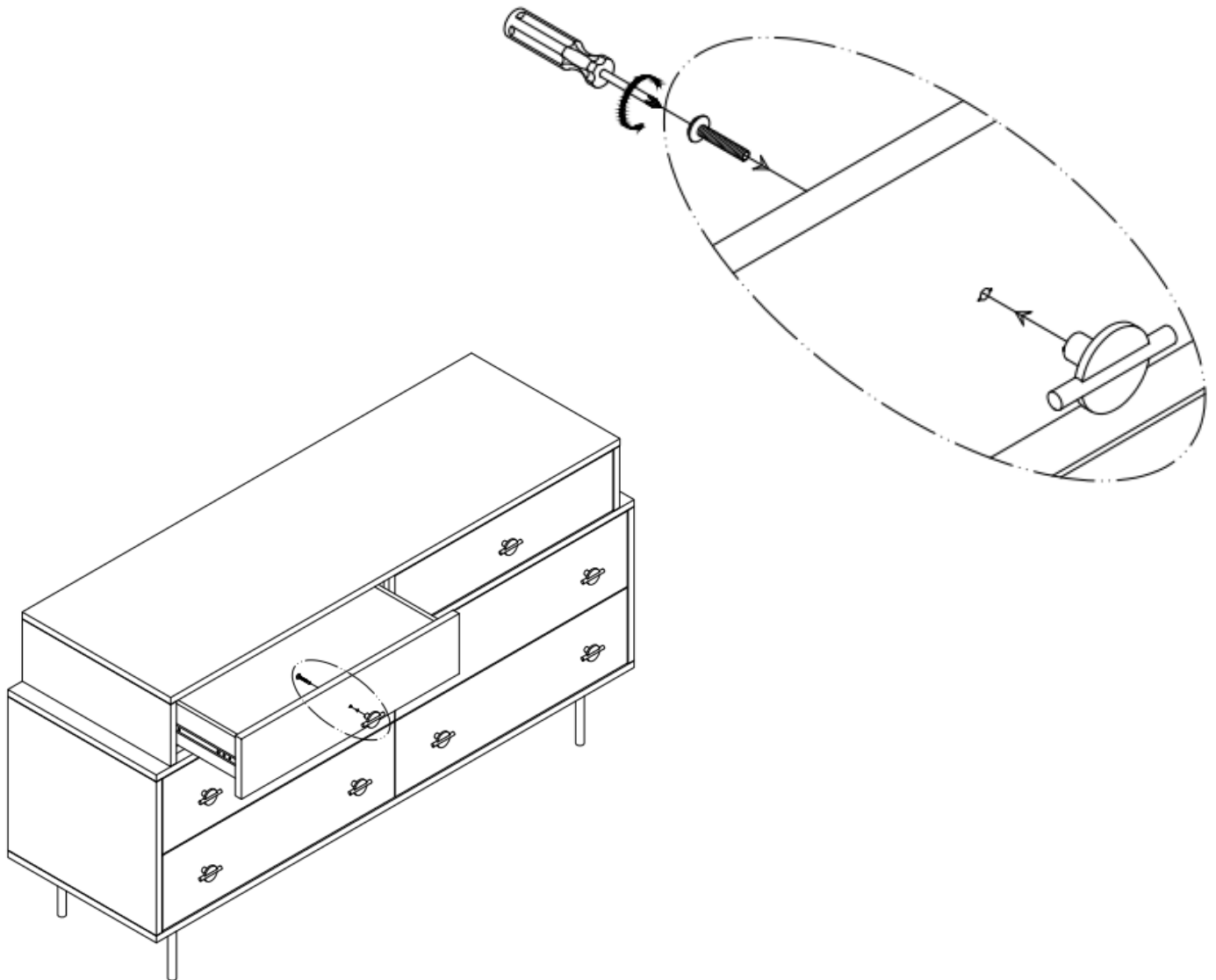
2.

- Unscrew the drawer pulls installed inside the drawer with a Philips Head Screwdriver.
- Dévisser le bouton de porte installé à l'intérieur de la porte à l'aide d'un tournevis cruciforme.
- Desatornillar el tirador del cajón instalado dentro del cajón con un destornillador Phillips.



3.

- Attach the drawer pulls to the door front and insert the original machine screw to secure with a Philips Head Screwdriver. Do not over tighten.
- Fixer le bouton de porte sur l'avant de la porte et insérer la vis à métaux originale à l'aide d'un tournevis cruciforme. Ne pas serrer trop fort.
- Fijar el tirador de la puerta en el frente de la puerta e insertar el tornillo de máquina original para asegurar con un destornillador Phillips. No ajustar demasiado.



4.

- If the dresser doesn't sit level, adjust the levelers underneath the four legs as seen in the illustration below.
- Si la Commode ne se pose pas à niveau, ajustez les patins réglables situés en dessous des quatre pieds, comme illustré ci-dessous.
- Si el Vestidor no queda nivelado, ajuste los niveladores en la parte baja de las patas como se muestra en el gráfico debajo.

