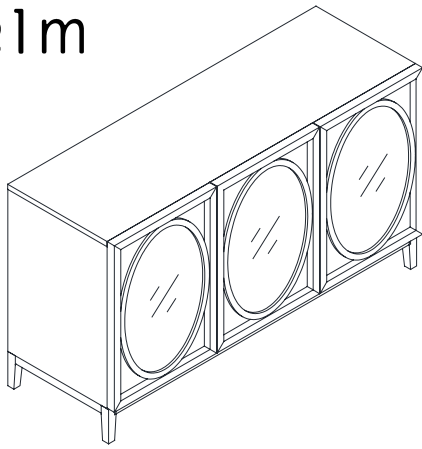


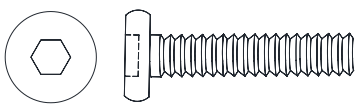

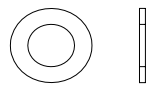
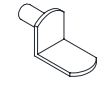
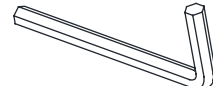
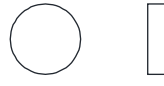
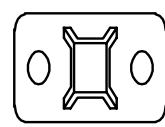




west elm



mirrored oval buffet
miroir ovale, sous forme de buffet
espejo oval bufé
assembly instructions
instrucciones de montaje
Instrucciones de Ensamblaje

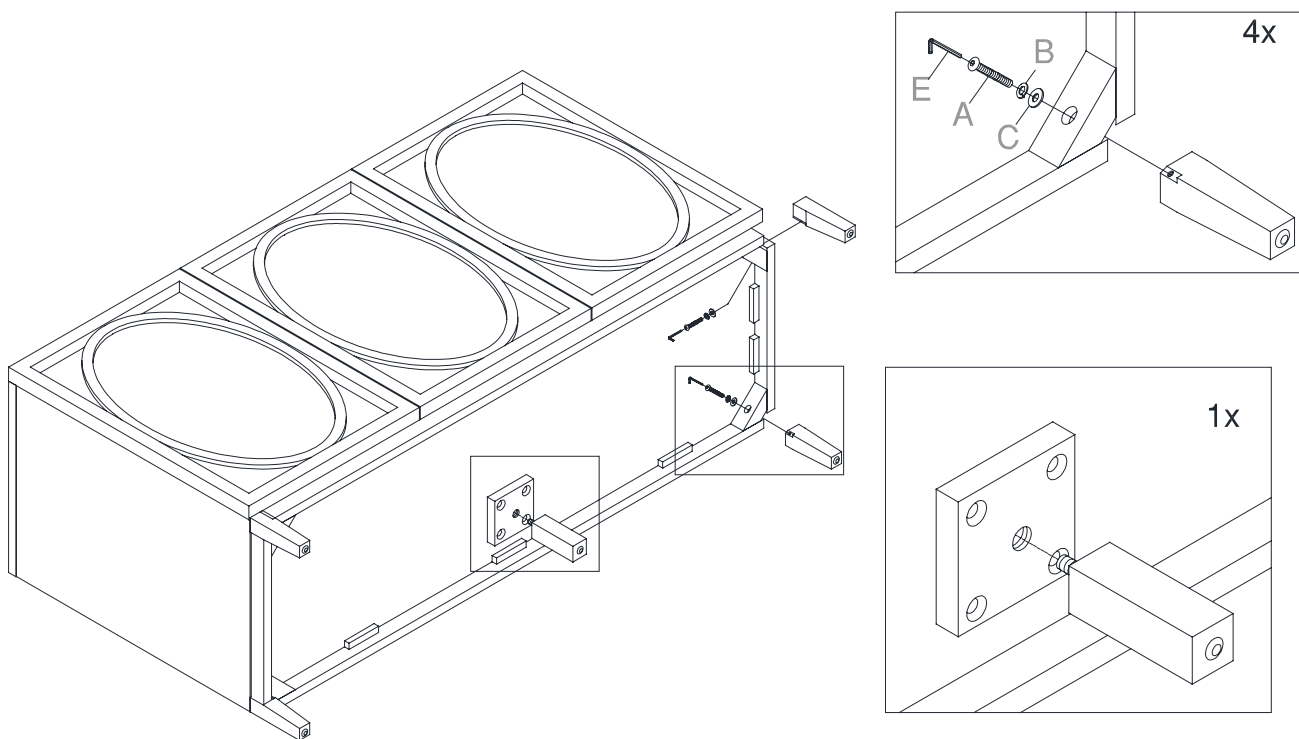
- ! Do not throw away packaging materials until assembly is complete.
- ! Assemble this item on a soft surface, such as cardboard or carpet, to protect finish.
- ! Proper assembly of this item requires 2 people.
- ! Ne jetez pas le matériel d'emballage avant d'avoir terminé le montage.
- ! Montez cet article sur une surface lisse, telle que du carton ou un tapis, pour en protéger la finition
- ! Deux personnes sont nécessaires pour monter cet article de façon adéquate.
- ! No deseche los materiales de embalaje hasta terminar de armar el producto.
- ! Ensamble el producto sobre una superficie suave, como cartón o alfombra, para proteger su acabado.
- ! Se requieren 2 personas para armar adecuadamente el producto.

Parts/Pièces/Herrajes

A  M8 x 57mm 4x	B  4x
C  4x	D  16x
E  1x	F  3x
 Mounting Plate 4x  Anti tip kit 2x  Nylon Strap 2x  Small Screw 4x  Large Screw 4x	

mirrored oval buffet
miroir ovale, sous forme de buffet
espejo oval bufé
assembly instructions
instrucciones de montaje
Instrucciones de Ensamblaje

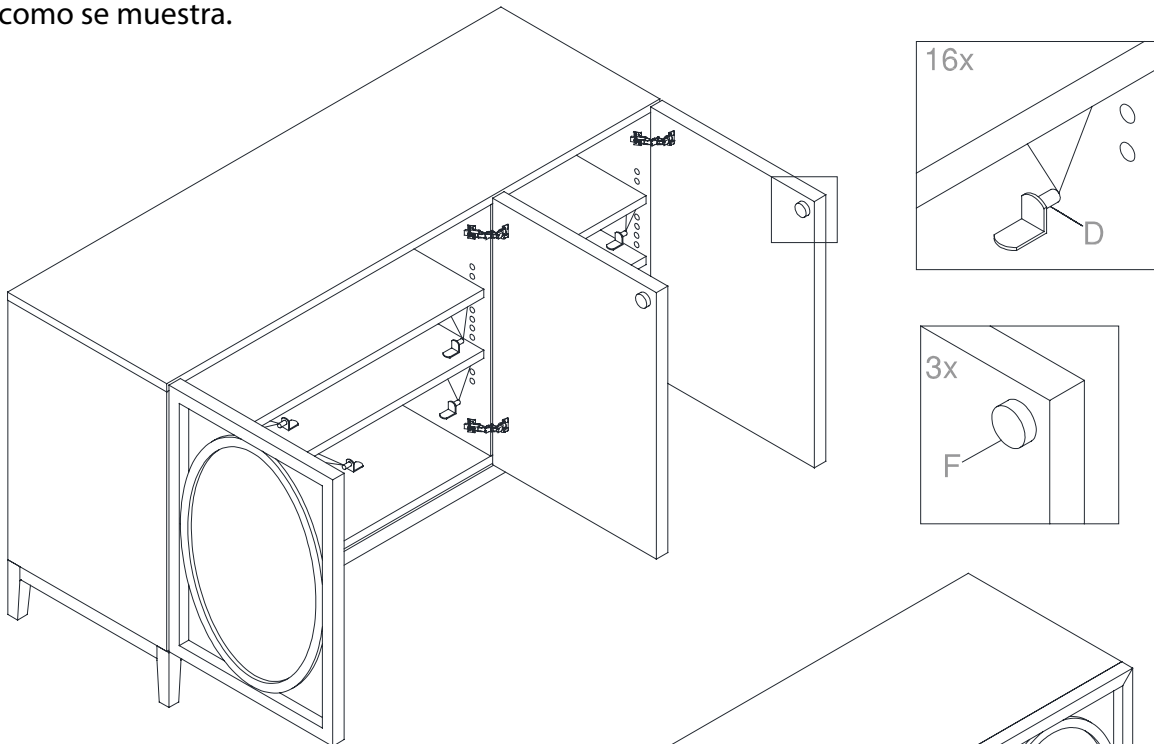
1. With help carefully lay the buffet onto its back on a clean smooth surface such as carpet or cardboard. Align legs as shown. Insert bolt (A), lock washer (B) and flat washer (C). Tighten with hex key (E). Align center leg and screw clockwise to tighten.
1. Avec l'aide de soin de jeter les buffets sur le dos sur une surface lisse et propre comme une moquette ou du carton. Aligner les jambes comme indiqué. Insérez le boulon (A), rondelle (B) et la rondelle plate (C). Serrer avec la clé hexagonale (E). Aligner la jambe centre et vis dans le sens de serrer.
1. Con la ayuda coloque cuidadosamente el buffet en la espalda a una superficie limpia y lisa como una alfombra o cartón. Alinear las piernas, como se muestra. Inserte el perno (A), la arandela de seguridad (B) y la arandela plana (C). Apriete con la llave hexagonal (E). Alinear a la pata central y el tornillo de las agujas del reloj para apretar.



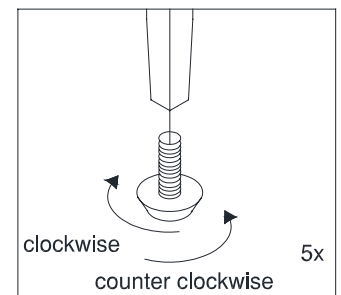
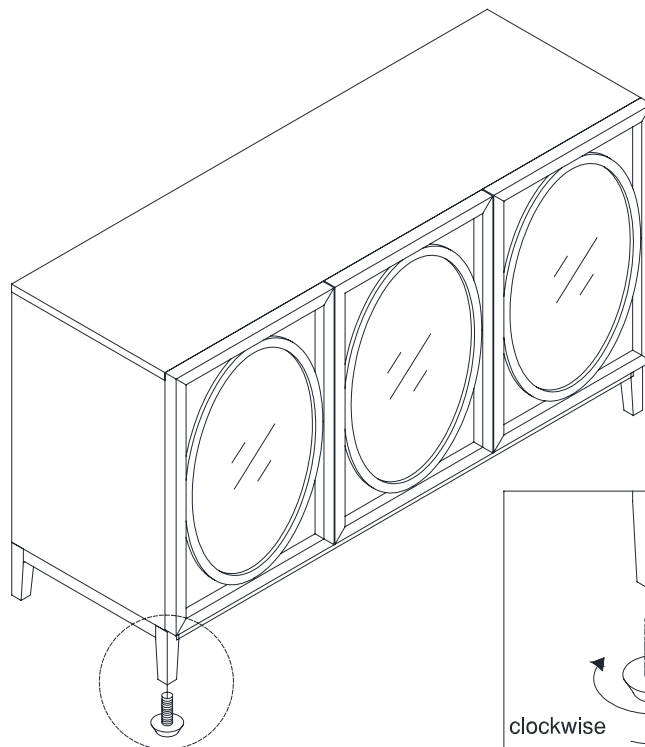
west elm

mirrored oval buffet
miroir ovale, sous forme de buffet
espejo oval bufé
assembly instructions
instrucciones de montaje
Instrucciones de Ensamblaje

2. Insert shelf pins (D) into the side panels 4 per shelf. Lay shelves onto pins. Press adhesive door stop tabs onto the top inside corners of the doors as shown.
2. Insérez les broches étagère (D) dans les panneaux latéraux 4 par étagère. Lay étagères sur les broches. Presse adhésive onglets butée de porte sur le haut à l'intérieur des coins des portes, comme indiqué.
2. Inserte las clavijas de plataforma (D) en los paneles laterales 4 por estante. Coloque los estantes en al fileres. Presione las pestañas adhesivas tope de la puerta en la parte superior dentro de las esquinas de las puertas, como se muestra.



3. Adjust the levelers in the legs to accommodate uneven flooring.
3. Ajuster les niveleurs dans les jambes pour accueillir plancher inégal.
3. Ajuste los niveladores en las patas para adaptarse a suelos irregulares.



west elm

mirrored oval buffet
miroir ovale, sous forme de buffet
espejo oval bufé
assembly instructions
instrucciones de montaje
Instrucciones de Ensamblaje

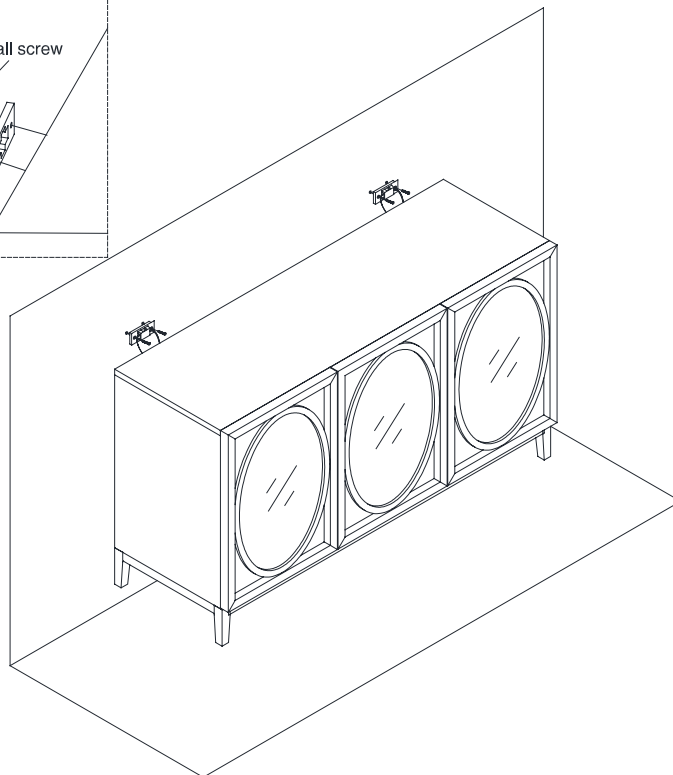
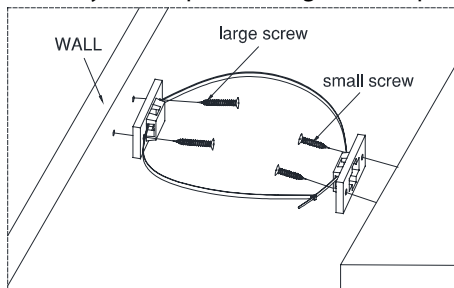
NOTICE: To prevent injury and property damage from unexpected tipping of furniture, we highly recommend installation of the anti-tip kit and mending plates included with this product.

Mending plates must be used to attach armoire to base cabinet.

1. Align mending plates (E) over the top back edge of the base cabinet and the bottom back edge of the armoire about 2 inches in from the sides. Insert screws (D). Do not overtighten!

Attaching furniture to wall with anti-tip kits.

1. Determine where the piece is to be placed and mark location on the wall for the mounting bracket screw holes. They should be placed approximately 1" below the top on the back of the piece of furniture.
2. Attach the mounting bracket vertically to the wall by inserting the long screws provided through the holes in the bracket and tightening securely using screwdriver. Screws must penetrate wall studs for proper installation.
3. Next using the short screws attach the 2nd bracket to the back of the piece of furniture's top.
4. Lace the nylon strap down through the brackets. Slide the thin end of the strap through the receiving end of the nylon strap. Pull to tighten the piece of furniture snug against wall.



CARE INSTRUCTIONS

Hardware may loosen overtime. Periodically check that all connections are tight.

Wipe with a soft, dry cloth. To protect finish, avoid the use of chemicals and household cleaners.

les pieces de fixation peuvent se desserrer apres un certain temps. Verifiez de temps a autre pour vous assurer que tous les raccords sont serrés.

Essuyez avec un chiffon doux et sec. Pour eviter d'endommager la finition, n'utilisez pas de produits chimiques ni de nettoiyants ménagers.

Los herrajes se pueden aflojar con el tiempo. Revise periodicamente que todas las conexiones estén bien apretadas.

Use un trapo suave y seco para limpiar. Para proteger el acabado, no utilice limpiadores domésticos ni productos químicos.

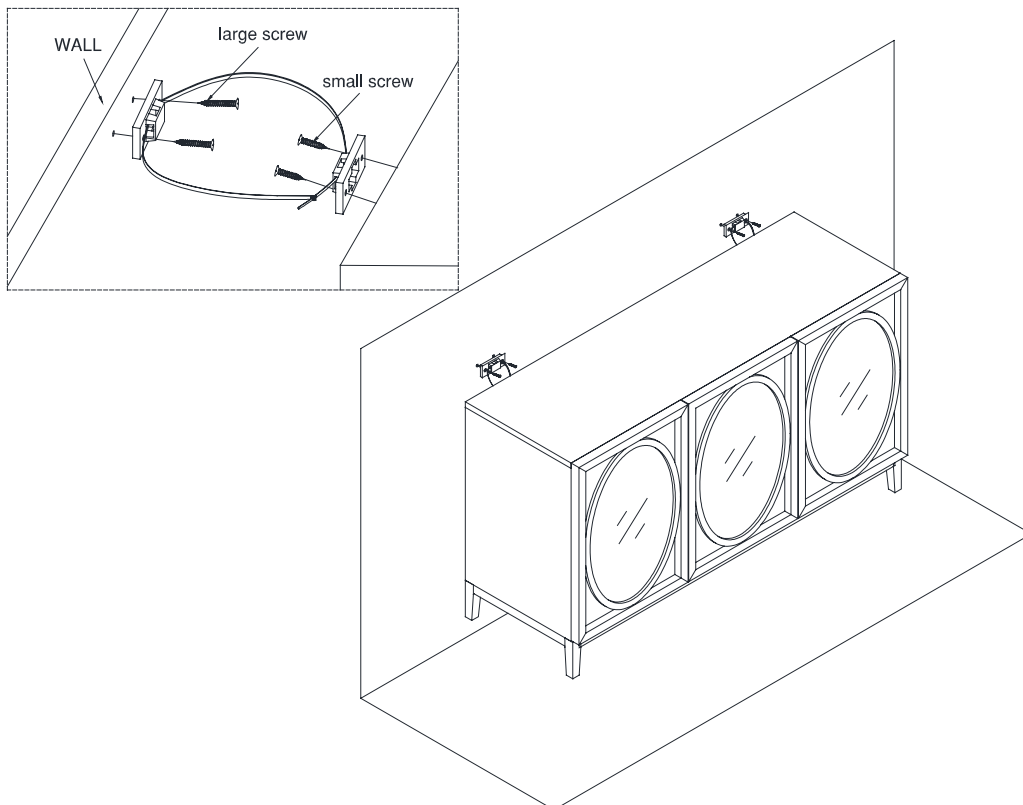
NAVIS: Pour éviter les dommages corporels et matériels de basculement imprévu des meubles, nous recommandons fortement l'installation du kit anti-basculement et les travaux de réparation des plaques inclus avec ce produit.

Plaques guérison doit être utilisé pour attacher armoire au Cabinet de base.

1. Aligner les travaux de réparation des plaques (E) sur le bord nœud haut de l'armoire de base et le bord arrière fond de l'armoire d'environ 2 pouces sur les côtés. Insérer les vis (D). Ne serrez pas trop!

POUR ATTACHER LES MEUBLES AU MUR AVEC LE KIT ANTI-CHAVIREMENT :

1. Déterminer où cet article doit être placé et marquer la position sur le mur pour les trous des vis de la bretelle de montage. Ils doivent être placés approximativement 1" (cm 2,5) sous le sommet dans la partie postérieure de l'article.
2. Attacher la bretelle de montage en verticale au mur en insérant les vis grandes fournies à travers les trous et serrer avec le tournevis. Pour une installation correcte, les vis doivent pénétrer dans les montants du mur.
3. Puis utiliser les vis courtes pour attacher le deuxième crochet à la partie postérieure du sommet de l'article.
4. Lacer la bretelle en nylon aux crochets. Glisser l'extrémité de la bretelle à l'extrémité recevant de la bretelle en nylon. Tirer pour sécuriser l'article au mur.



AVISO: Para evitar lesiones y daños a la propiedad de inflexión inesperada de muebles, le recomendamos la instalación del kit anti-vuelco y las placas de reparación incluye con este producto.

Placas de alivio debe ser utilizado para fijar armoie de gabinete de la base.

1. Alinear placas de unión (E) sobre el borde nack parte superior del gabinete de base y el borde inferior posterior del armario de 2 pulgadas de de los lados. Introduzca los tornillos (D). No apriete demasiado!

Sujetando el mueble a la pared con el equipo anti volcada.

1. Ubique el lugar donde va a colocar el mueble y marque el sitio en la pared para la placa de montaje y los hoyos para los tornillos. Deben ubicarse aproximadamente 1" por debajo de la parte superior trasera del mueble.

2. Sujete de manera vertical la placa de montaje a la pared utilizando los tornillos que se suministran a traves de los hoyos en la placa y apretar con un destornillador. Los tornillos deben penetrar los listones de la pared para quedar instalados de manera apropiada.

3. Luego, utilizando los tornillos pequeños, sujete la segunda placa a la parte trasera del tope del mueble.

4. Enlace la cinta de nylon a traves de las dos placas. Deslice la punta de la cinta a traves del receptor de la cinta. Hale para ajustar el mueble contra la pared."

