



- ! Do not throw away packaging materials until assembly is complete.
- ! Assemble this item on a soft surface, such as cardboard or carpet, to protect finish.
- ! Proper assembly of this item requires 2 people.
- ! Ne jetez pas le matériel d'emballage avant d'avoir terminé le montage.
- ! Montez cet article sur une surface lisse, telle que du carton ou un tapis, pour en protéger la finition
- ! Deux personnes sont nécessaires pour monter cet article de façon adéquate.
- ! No descarte los materiales de embalaje hasta finalizar el ensamblaje.
- ! Ensamble el producto sobre una superficie suave, como carton o alfombra, para proteger el acabado.
- ! Se requieren 2 personas para ensamblar el producto de forma adecuada.

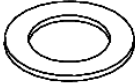



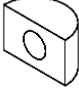
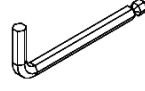
CARE INSTRUCTIONS / ENTRETIEN / INSTRUCCIONES DE CUIDADO :

Hardware may loosen overtime. Periodically check that all connections are tight. Wipe with a soft, dry cloth. To protect finish, avoid the use of chemicals and household cleaners. All hot serving dishes should be placed on a pad. Any liquid spilled onto the furniture should be cleaned up immediately with a damp cloth.

Le matériel peut se desserrer avec le temps. Vérifiez régulièrement que tous les raccords sont bien serrés. Essuyez à l'aide d'un linge doux et sec. Pour protéger la finition, évitez l'utilisation de produits chimiques et de détergents ménagers. Tous les plats de service chauds doivent être déposés sur un dessous de plat. Tout déversement sur le meuble doit être nettoyé immédiatement à l'aide d'un linge humide.

Las partes pueden aflojarse con el tiempo. Chequee de manera constante que todas las conexiones estén ajustadas. Limpie con un trapo suave y seco. Para proteger el acabado, evite el uso de químicos y limpiadores domésticos. Cualquier plato caliente debe ser colocado sobre manteles. Si derrama algún líquido sobre el mueble, debe limpiarlo de inmediato con un paño húmedo.

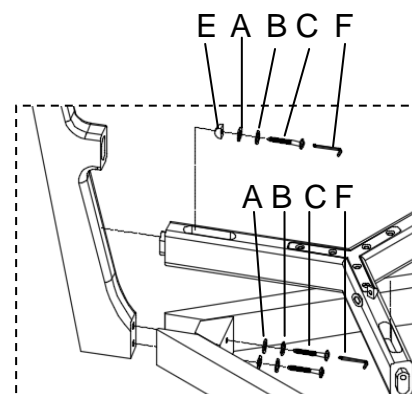
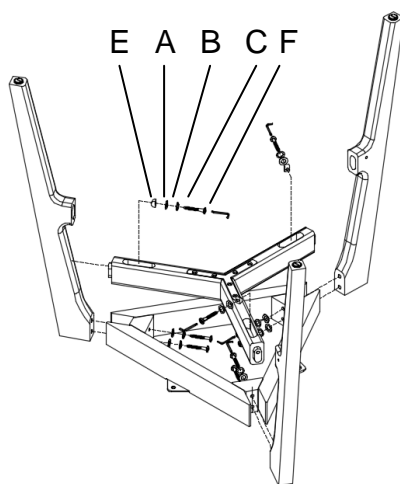
PARTS / PIÉCES / HERRAJES

<p>A</p>  <p>Flat washer/ Rondelle plate/ Arandela Plana 12x</p>	<p>B</p>  <p>Spring washer/ Rondelle à ressort/ Arandela Resorte 12x</p>
<p>C</p>  <p>M6 x 60mm 9x</p>	<p>D</p>  <p>M6 x 20mm 3x</p>
<p>E</p>  <p>Half moon/ Rondelle en demi-lune/ Media Luna 3x</p>	<p>F</p>  <p>Allen key/ Clé hexagonale/ Llave Allen 1x</p>

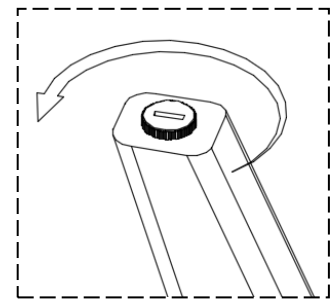
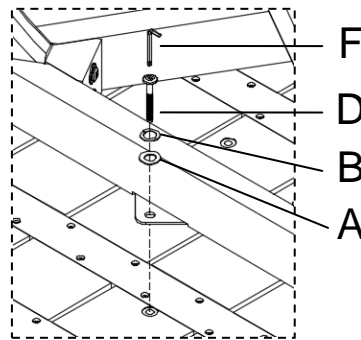
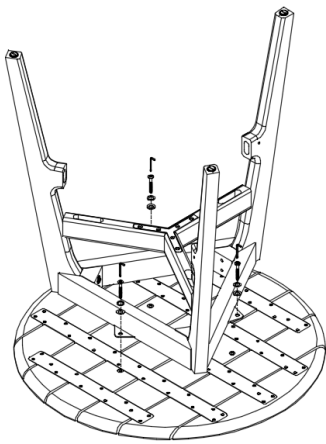
1. Align legs as shown. Insert bolt (C), spring washer (B), Flat washer (A), and half moon washer (E) into the “Y” shaped frame. Insert bolt (C), spring washer (B), and flat washer (A) into the triangle shaped frame. Tighten with Allen key (F).

Alignez les pieds, comme illustré. Insérez un boulon (C) avec une rondelle à ressort (B), une rondelle plate (A) et une rondelle demi-lune (E) dans le cadre en forme de “Y”. Insérez un boulon (C) avec une rondelle à ressort (B) et une rondelle plate (A) dans le cadre en forme triangulaire. Serrez-les à l’aide de la clé hexagonale (F).

Enfile las patas como se muestra. Inserte el perno (C), la arandela resorte (B), Arandela plana (A), y Arandela Media Luna (E) en marco forma “Y”. Inserte el perno (C), la arandela resorte (B) y arandela plana (A) en el marco en forma de triángulo. Apriete con llave hexagonal (F).



2. Lay the TABLE TOP onto a clean smooth surface such as carpet or cardboard. Align legs as shown. Insert bolt (D). Tighten with Allen key (F). If the floor is uneven, adjust the glider on the bottom of the Leg.
- Déposez le PLATEAU DE TABLE * sur une surface propre et lisse, comme du tapis ou du carton. Alignez les pieds comme illustrés. Insérez un Boulon (D) et serrez-le à l'aide de la Clé hexagonale (F). Si le sol est inégal, ajustez le patin réglable situé sous le Pied.
- Coloque el Tope de Mesa sobre una superficie lisa y limpia, como alfombra o cartón. Enfile las patas como se muestra. Inserte perno (D). Apriete con llave hexagonal (F). Si el piso está desnivelado, ajuste niveladores en la parte inferior de la pata.



- *TABLE TOP sold separately
- *PLATEAU DE TABLE vendu séparément
- *TOPE DE MESA en venta por separado